

# Magnetgreifer

Ø 16, Ø 25, Ø 32, Ø 50

Neu

RoHS

## Anziehen und Ablegen mit Magnetkraft

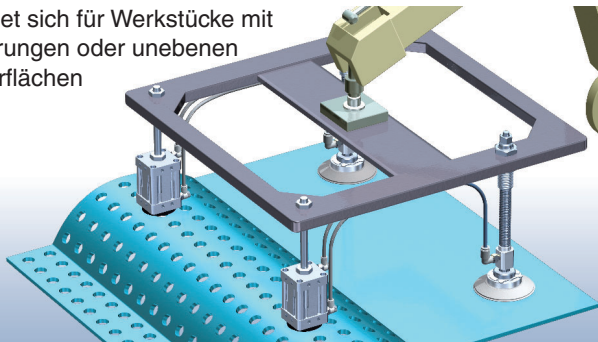
Haltekraft  
bis zu **1000 N**

(Ø 50, Werkstückdicke 6 mm)



### Transport magnetischer Werkstücke ohne Vakuum

Eignet sich für Werkstücke mit Bohrungen oder unebenen Oberflächen



### Schutz vor Herabfallen

Hält Werkstücke auch bei unterbrochener Druckluftzufuhr

Signalgebermontage von zwei Seiten möglich.

### Haltekraft (Anziehungskraft) kann angepasst werden.

#### Anziehungskraft: gering

Mit Einstellschraube zum Einstellen der Haltekraft

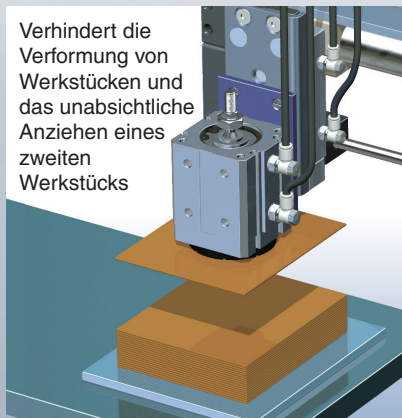


#### Anziehungskraft: groß



Einstellbare Haltekraft

Verhindert die Verformung von Werkstücken und das unabsichtliche Anziehen eines zweiten Werkstücks



Serie **MHM**



CAT.EUS100-131A-DE

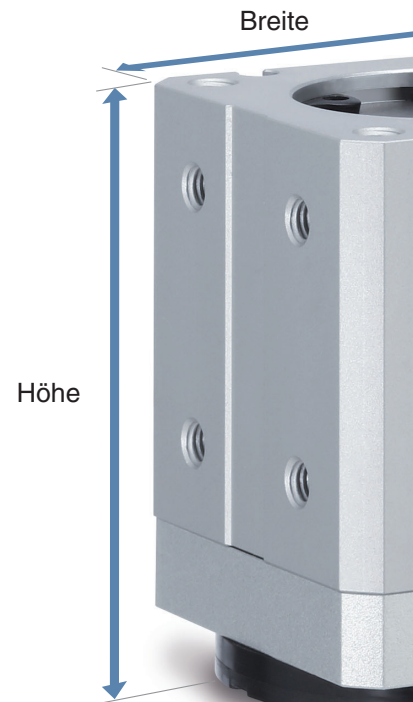
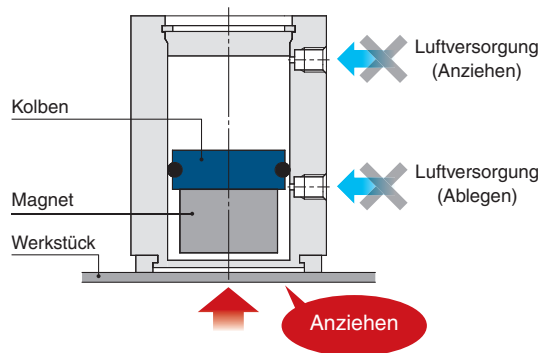
## Kompakt mit starker Haltekraft

Kolben-Ø	Ø 16	Ø 25	Ø 32	Ø 50
Tiefe [mm]	30	40	52	70
Breite [mm]	30	40	50	68
Höhe [mm]	40	52	63	80
Max. Haltekraft [N] (Werkstückdicke [mm])* <sup>1</sup>	<b>50 (6)</b>	<b>200 (6)</b>	<b>500 (6)</b>	<b>1000 (6)</b>

\*<sup>1</sup> Theoretische Haltekraft (Referenzwert), wenn ein Stahlblech von der gesamten Anziehungsfläche gehalten wird

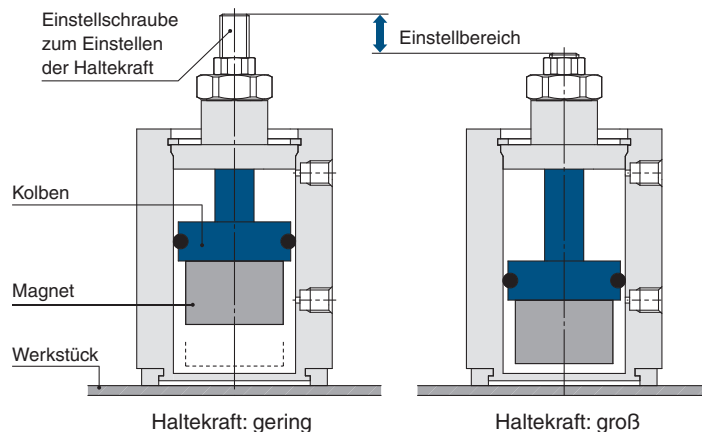
## Schutz vor Herabfallen

Hält das Werkstück auch bei unterbrochener Druckluftzufuhr



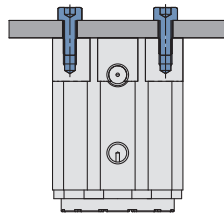
Kolben-Ø	Ø 16	Ø 25	Ø 32	Ø 50
Haltekraft* <sup>1</sup> [N]	10 bis 50	70 bis 200	190 bis 500	230 bis 1000
Höhe Einstellbereich [mm]	5	5	5	5
Werkstückdicke [mm]	6	6	6	6

\*<sup>1</sup> Theoretische Haltekraft (Referenzwert), wenn ein Stahlblech von der gesamten Anziehungsfläche gehalten wird  
\* Siehe Verfahren zur Anpassung der Haltekraft auf Seite 11.

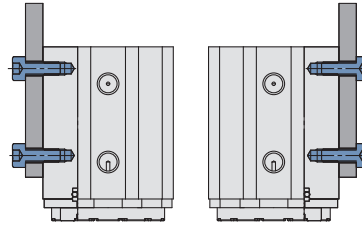


## Montage

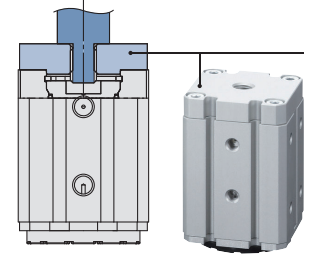
Axiale Montage  
(Gehäuse-Gewindebohrung)



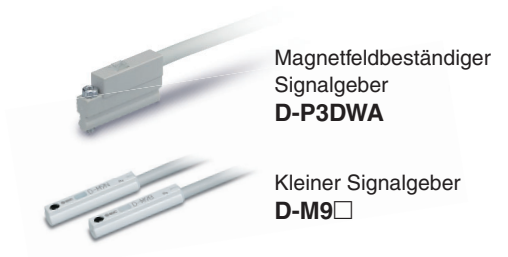
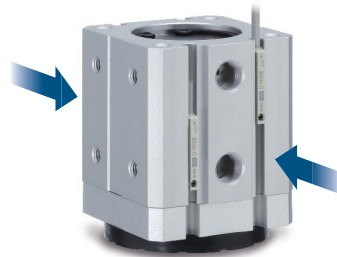
Seitenmontage



Axiale Montage  
(Zentrale Montageart)



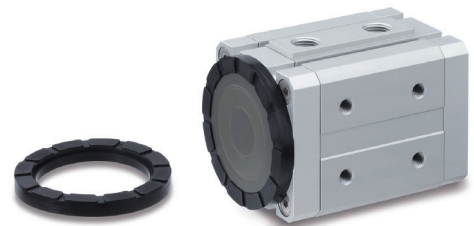
## Signalgebermontage von zwei Seiten möglich.



## Dämpfung

(Gummiring zur Dämpfung des Aufpralls bei Werkstückkontakt)

Austauschbare Gummiringe.



## Inhalt

Typenauswahl.....	S. 3	Anpassung der Haltekraft.....	S. 11
Bestellschlüssel.....	S. 5	Signalgebermontage.....	S. 12
Technische Daten.....	S. 6	Vor der Inbetriebnahme.....	S. 15
Gewicht.....	S. 6	Produktspezifische Sicherheitshinweise.....	S. 16
Teilenummern.....	S. 6		
AbmessungenMHM-16D.....	S. 7		
MHM-25D.....	S. 8		
MHM-32D.....	S. 9		
MHM-50D.....	S. 10		

# Serie *MHM* Typenauswahl

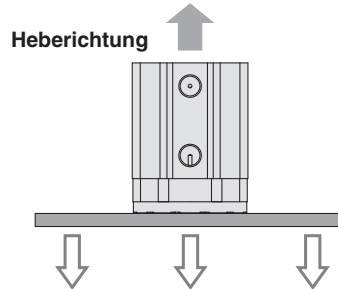
## Auswahlverfahren



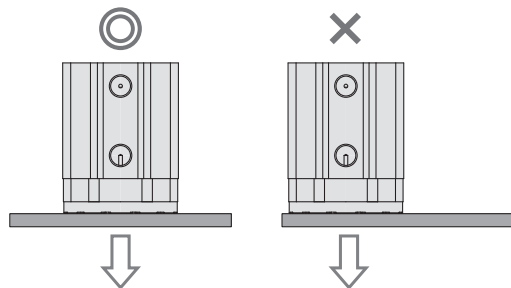
### Schritt 1 Ermitteln Sie die Haltebedingungen.

Berücksichtigen Sie das Gleichgewicht des Werkstücks sorgfältig, um die richtige Halteposition, Ausrichtung und die Anzahl der Magnetgreifer auszuwählen.

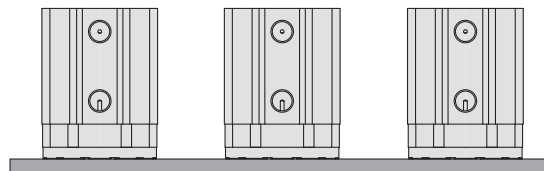
- Berücksichtigen Sie beim vertikalen Anheben eines Werkstücks neben dem Gewicht des Werkstücks auch die Beschleunigung, den Luftwiderstand, Stoßeinwirkung usw.



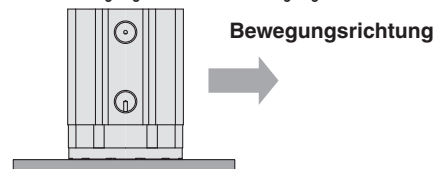
- Bestimmen Sie den Lastschwerpunkt des Werkstücks, um die Belastung des Magnetgreifers durch Momente zu minimieren.



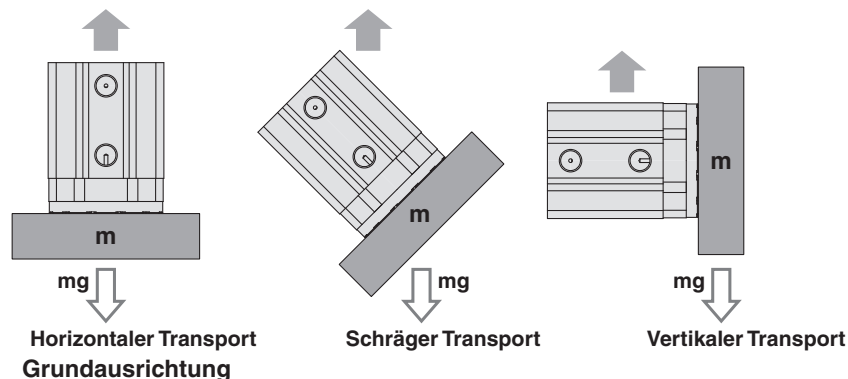
- Wenn mehrere Magnetgreifer zum Transport eines Werkstücks mit einer großen Oberfläche verwendet werden, platzieren Sie die Magnetgreifer so, dass ein Gleichgewicht erreicht wird.



- Horizontale Bewegungen des Magnetgreifers können je nach Beschleunigung oder Reibungskoeffizient zwischen dem Gummiring und der Werkstückoberfläche zu einem Lösen des Werkstücks führen. Aus diesem Grund muss die Beschleunigung bei seitlicher Bewegung minimiert werden.



- Verwenden Sie den Magnetgreifer bevorzugt für den horizontalen Transport. Bei schrägem oder vertikalem Transport muss ein entsprechender Sicherheitsfaktor berücksichtigt werden.



- Dünne Werkstücke können während des Transports verformt werden. Es wird daher empfohlen, mehrere Magnetgreifer zu verwenden.



## Auswahlverfahren

### Schritt 2 [Grundauführung] Berechnen Sie die erforderliche Haltekraft.

$$W = S \frac{mg}{n}$$

**W:** Erforderliche Haltekraft

**n :** Anzahl der Magnetgreifer [Stk.]

**m:** Werkstückgewicht [kg]

**g :** Erdbeschleunigung = 9,8 m/s<sup>2</sup>

**S :** Sicherheitsfaktor Horizontales Heben: ≥4

Stellen Sie bei der Einstellung der Haltekraft sicher, dass eine ausreichende Kraft anliegt und das Werkstück nicht herabfällt oder seitlich rutscht.

#### Auswahlbeispiel

Werkstückgewicht: **m** = 5 kg

Anzahl der Magnetgreifer: **n** = 2 Stk.

Anziehungsfläche zeigt nach unten (**S** = 4)

Erforderliche Haltekraft:  $W = 4 \cdot \frac{5 \cdot 9,8}{2} = 98 \text{ N}$

#### Grundauführung

Werkstück-Plattendicke: **t** = 2 mm (Annahme einer flachen Platte ohne Bohrungen)

Das Diagramm für **MHM- 2 5** zeigt Haltekraften **F**, die über der erforderlichen Haltekraft **W** liegen.

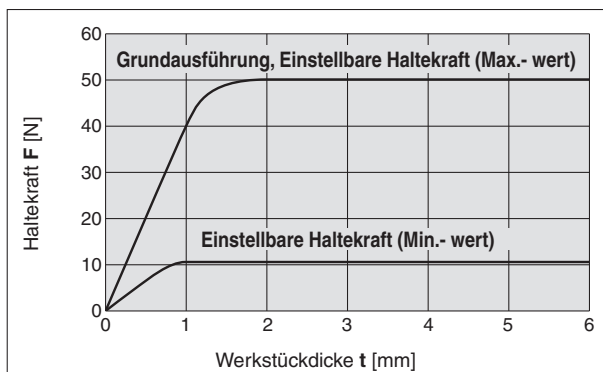
Wenn das Werkstück hohen Beschleunigungskräften ausgesetzt ist, wird empfohlen, einen größeren Kolbendurchmesser zu wählen.

### Schritt 3 Typenauswahl

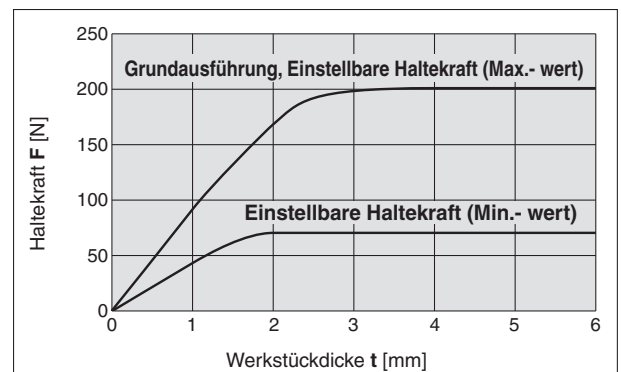
Wählen Sie die Modelle aus, bei denen **F** größer ist als **W**.

Das Haltekraft-Diagramm zeigt den theoretischen Wert für ein Stahlblech. Die Haltekraften variieren je nach Materialart und Form des Werkstücks. Führen Sie bitte mit den Werten aus dem Diagramm einen Haltetest durch.

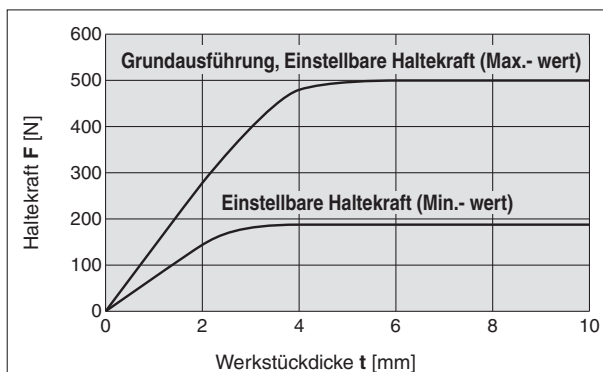
#### MHM-16



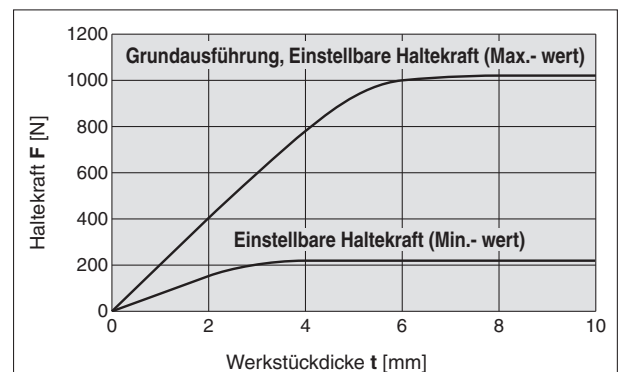
#### MHM-25



#### MHM-32



#### MHM-50



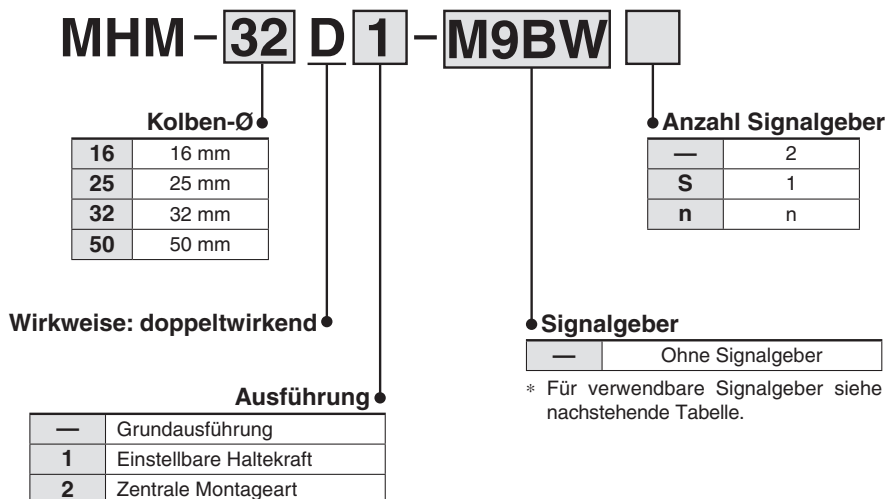
# Magnetgreifer

# Serie *MHM*

Ø 16, Ø 25, Ø 32, Ø 50

RoHS

## Bestellschlüssel



**Verwendbare Signalgeber**/Siehe **WEB-Katalog** für nähere Angaben zu Signalgebern.

Ausführung	Sonderfunktion	Elektrischer Anschluss	Betriebsanzeige	Verdrahtung (Ausgang)	Lastspannung		Signalgebermodell		Anschlusskabellänge [m]				Vorverdrahteter Stecker	Zulässige Last					
					DC	AC	Senkrecht	Gerade	0,5 (—)	1 (M)	3 (L)	5 (Z)		IC-Steuerung	Relais, SPS				
Elektronischer Signalgeber	—	Eingegossenes Kabel	Ja	3-Draht (NPN)	5 V, 12 V	—	<b>M9NV</b>	<b>M9N</b>	●	●	●	○	○	IC-Steuerung	Relais, SPS				
				3-Draht (PNP)			<b>M9PV</b>	<b>M9P</b>	●	●	●	○	○						
	2-Draht			12 V	<b>M9BV</b>		<b>M9B</b>	●	●	●	○	○	—						
	3-Draht (NPN)			5 V, 12 V	<b>M9NV</b>		<b>M9N</b>	●	●	●	○	○	IC-Steuerung						
	3-Draht (PNP)				<b>M9PV</b>		<b>M9P</b>	●	●	●	○	○							
	2-Draht			12 V	<b>M9BV</b>		<b>M9B</b>	●	●	●	○	○	—						
	Wasserfest (zweifarbige Anzeige)			Eingegossenes Kabel	Ja		3-Draht (NPN)	5 V, 12 V	—	<b>M9NAV</b> *1	<b>M9NA</b> *1	○	○	●		○	○	IC-Steuerung	Relais, SPS
							3-Draht (PNP)			<b>M9PAV</b> *1	<b>M9PA</b> *1	○	○	●		○	○		
							2-Draht	12 V		<b>M9BAV</b> *1	<b>M9BA</b> *1	○	○	●		○	○	—	

\*1 Wasserfeste Signalgeber können auf den o. g. Modellen montiert werden, jedoch kann SMC die Wasserfestigkeit nicht gewährleisten. Bitte setzen Sie sich für wasserfeste Produkte mit SMC in Verbindung.

\* Symbole Kabellänge: 0.5 m..... — (Beispiel) M9NW  
 1 m..... M (Beispiel) M9NWM  
 3 m..... L (Beispiel) M9NWL  
 5 m..... Z (Beispiel) M9NWZ

\* Elektronische Signalgeber mit der Markierung „○“ werden auf Bestellung gefertigt.  
 \* Signalgeber werden zusammen mit dem Produkt geliefert, jedoch nicht montiert.

### Magnetfeldbeständige Signalgeber

Ausführung	Signalgebermodell	Verwendbares Magnetfeld	Elektrischer Anschluss	Betriebsanzeige	Verdrahtung (Verwendete Pin-Nr.)	Lastspannung	Anschlusskabellänge	Zulässige Last
Elektronischer Signalgeber	<b>P3DWA</b>	AC-Magnetfeld (einphasiges Magnetfeld beim AC-Schweißen)	Eingegossenes Kabel	zweifarbige	2-Draht	24 VDC	0,5 m	Relais, SPS
	<b>P3DWAL</b>						3 m	
	<b>P3DWAZ</b>						5 m	
	<b>P3DWASC</b>						0,3 m	
	<b>P3DWASE</b>							

## Technische Daten



Kolben-Ø [mm]		16	25	32	50
<b>Druckluftanschluss</b>		M5 x 0,8		Rc1/8	
<b>Medium</b>		Druckluft			
<b>Wirkungsweise</b>		Doppeltwirkend			
<b>Betriebsdruck</b>	<b>Werkstückdicke ≤ 2 mm</b>	0,2 bis 0,6 MPa			
	<b>Werkstückdicke &gt; 2 mm</b>	0,2 bis 0,6 MPa		0,35 bis 0,6 MPa	
<b>Prüfdruck</b>		0,9 MPa			
<b>Umgebungs- und Medientemperatur</b>		-10 bis 60 °C (kein Gefrieren)			
<b>Haltekraft*1</b>	<b>Werkstückdicke: 2 mm</b>	50 N	160 N	250 N	400 N
	<b>Werkstückdicke: 6 mm</b>	50 N	200 N	500 N	1000 N
<b>Resthaltekraft</b>		0,3 N oder weniger			
<b>Schmierung</b>		Lebensdauer geschmiert			

\*1 Theoretische Haltekraft (Referenzwert) wenn ein Stahlblech von der gesamten Anziehungsfläche gehalten wird

## Gewicht

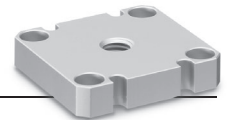
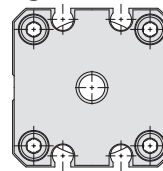
(Einheit: g)

Kolben-Ø [mm]	16	25	32	50
<b>Grundausführung</b>	104	244	483	1110
<b>Einstellbare Haltekraft</b>	107	267	501	1230
<b>Zentrale Montageart</b>	119	283	559	1270

## Teilenummern

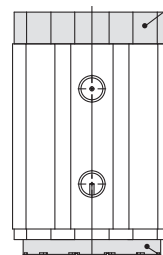
### Adapter für zentrale Montageart

Kolben-Ø [mm]	Teilenummer
16	MHM-A1612
25	MHM-A2512
32	MHM-A3212
50	MHM-A5012



### Gummiring

Kolben-Ø [mm]	Teilenummer
16	MHM-A1613
25	MHM-A2513
32	MHM-A3213
50	MHM-A5013

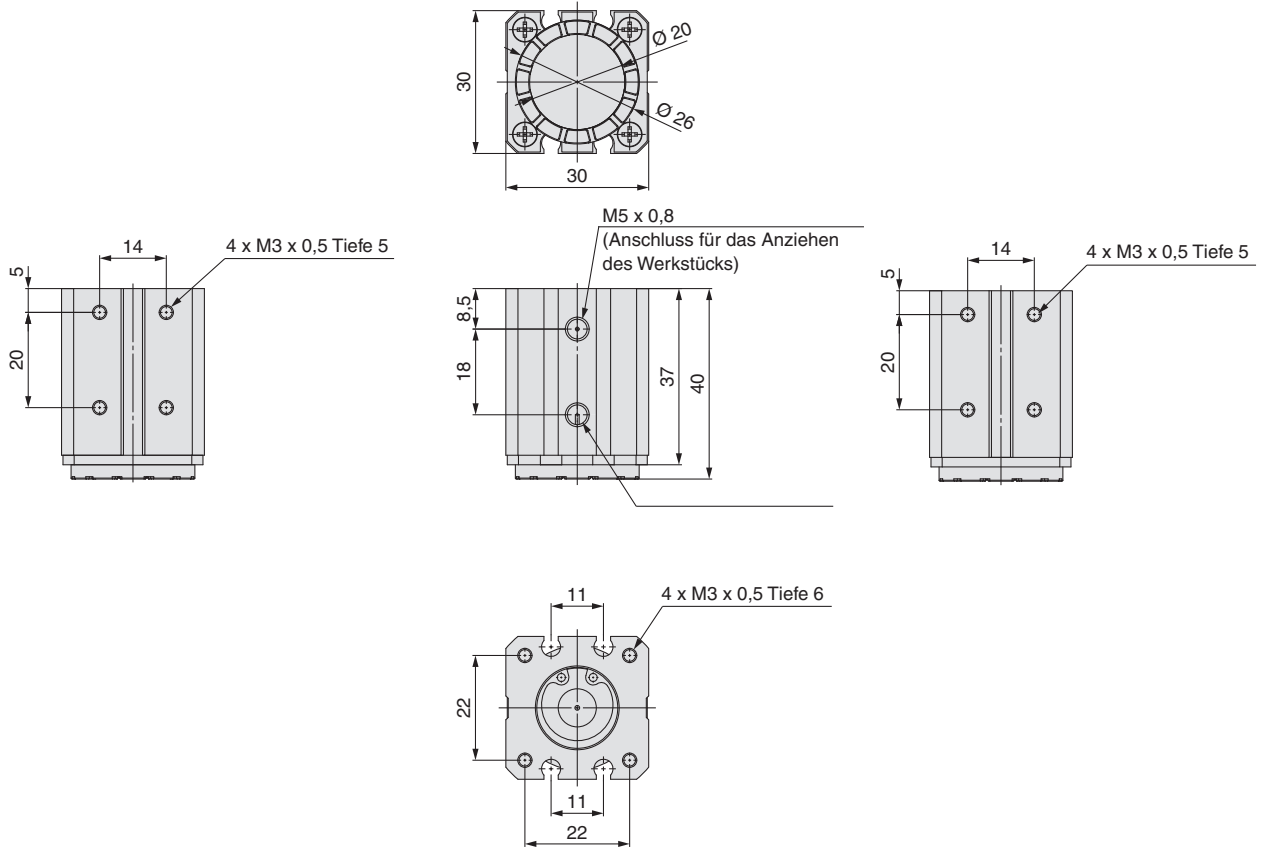


Gummiring



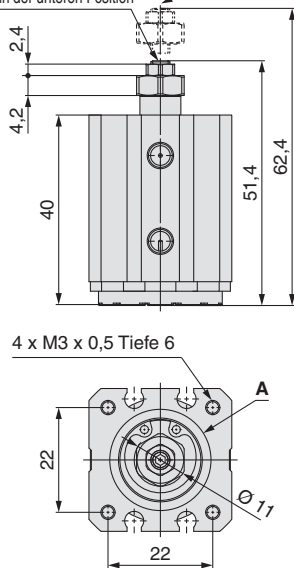
## Abmessungen: **MHM-16D**

### MHM-16D Grundauführung

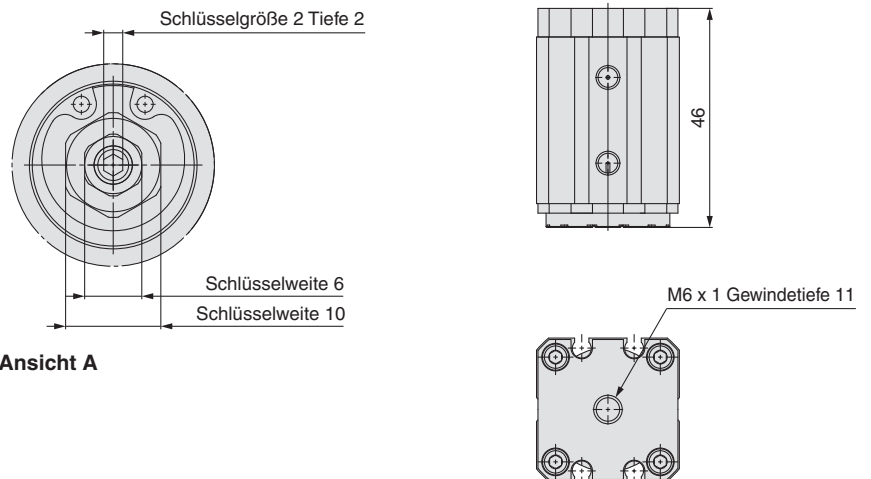


### MHM-16D1 Einstellbare Haltekraft

Kolben befindet sich in der oberen Position  
Kolben befindet sich in der unteren Position



### MHM-16D2 Zentrale Montageart

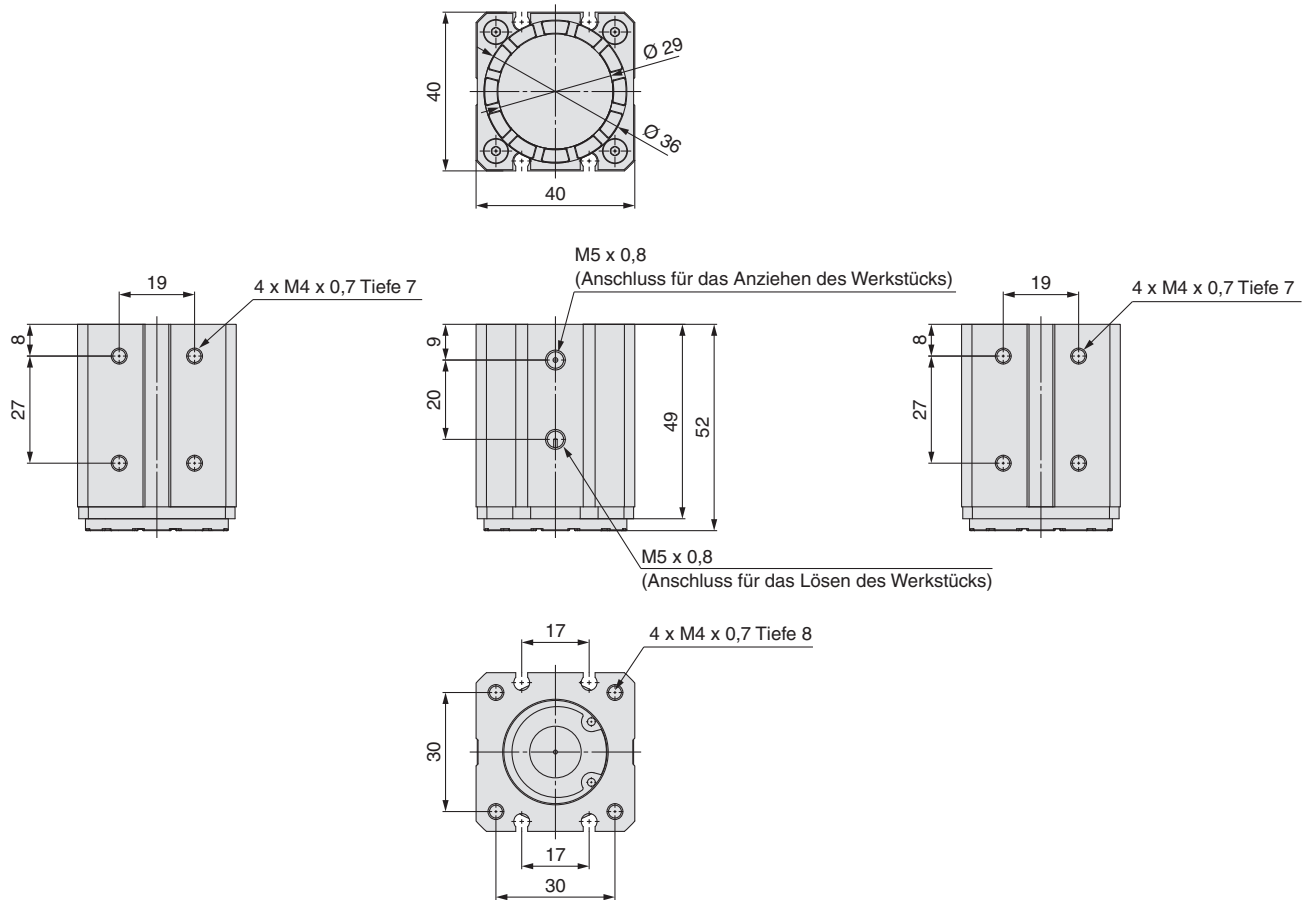


\* Siehe Verfahren zur Anpassung der Haltekraft auf Seite 11.



## Abmessungen: **MHM-25D**

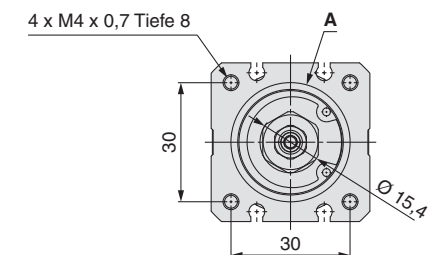
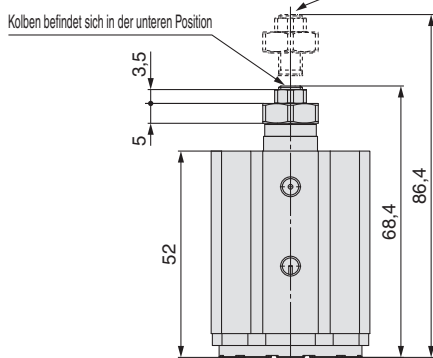
### MHM-25D Grundauführung



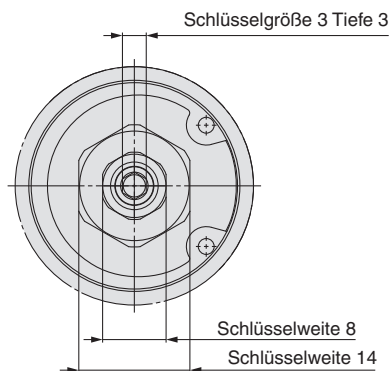
### MHM-25D1 Einstellbare Haltekraft

Kolben befindet sich in der oberen Position

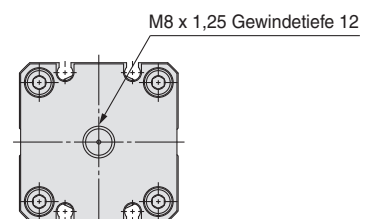
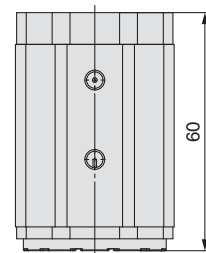
Kolben befindet sich in der unteren Position



### MHM-25D2 Zentrale Montageart



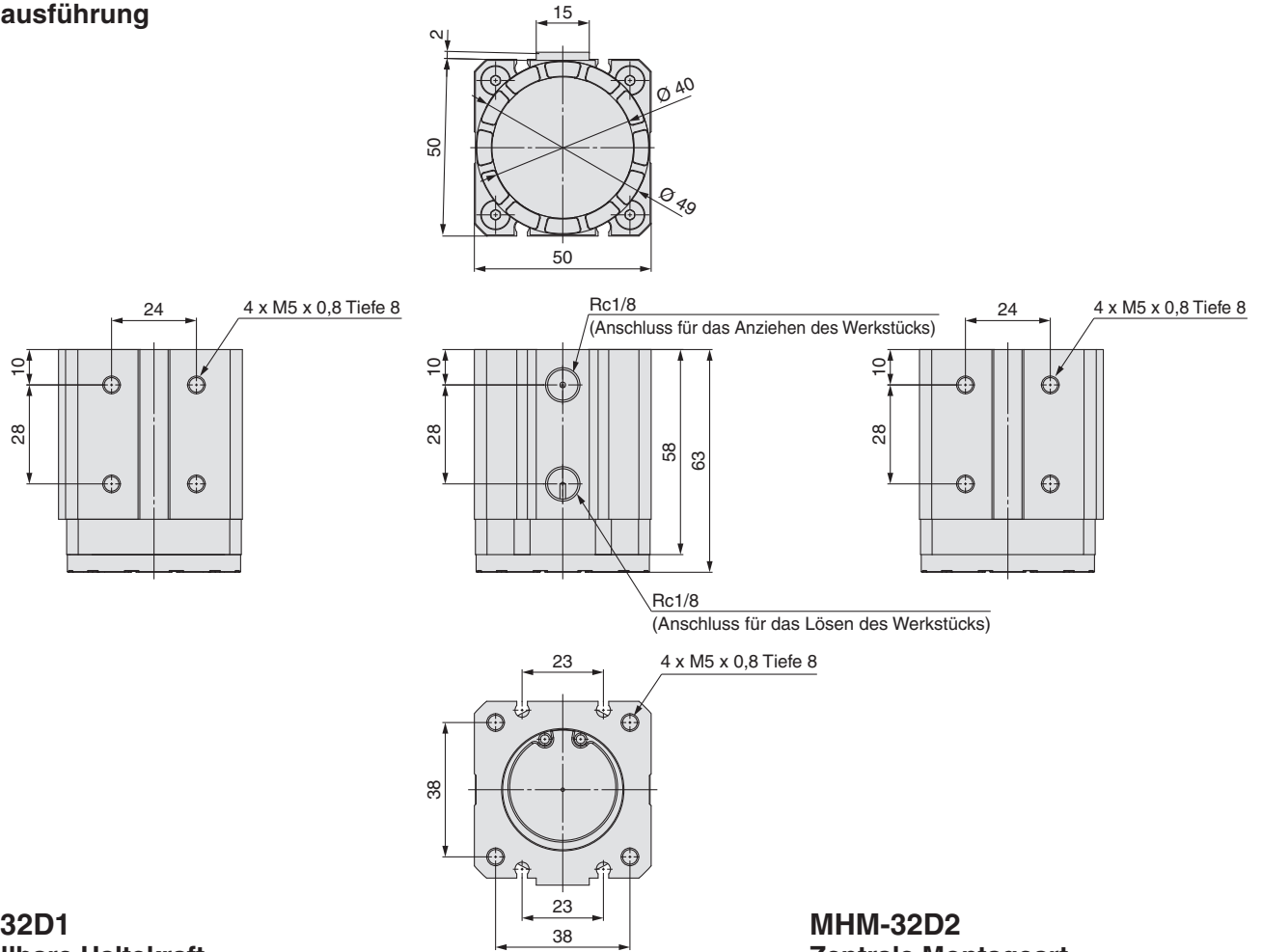
Ansicht A



\* Siehe Verfahren zur Anpassung der Haltekraft auf Seite 11.

## Abmessungen: **MHM-32D**

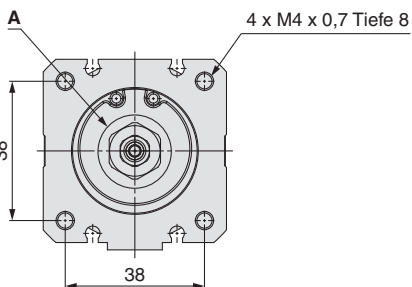
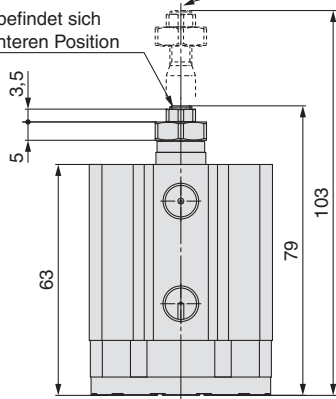
### MHM-32D Grundauführung



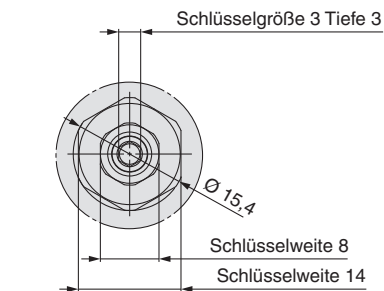
### MHM-32D1 Einstellbare Haltekraft

Kolben befindet sich in der oberen Position

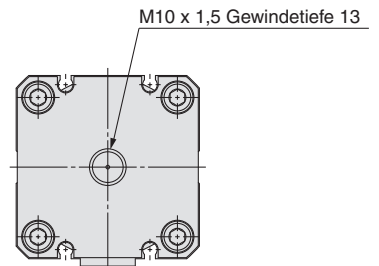
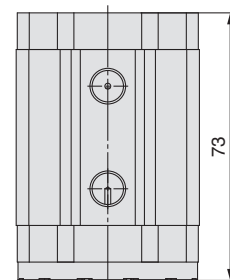
Kolben befindet sich in der unteren Position



### MHM-32D2 Zentrale Montageart



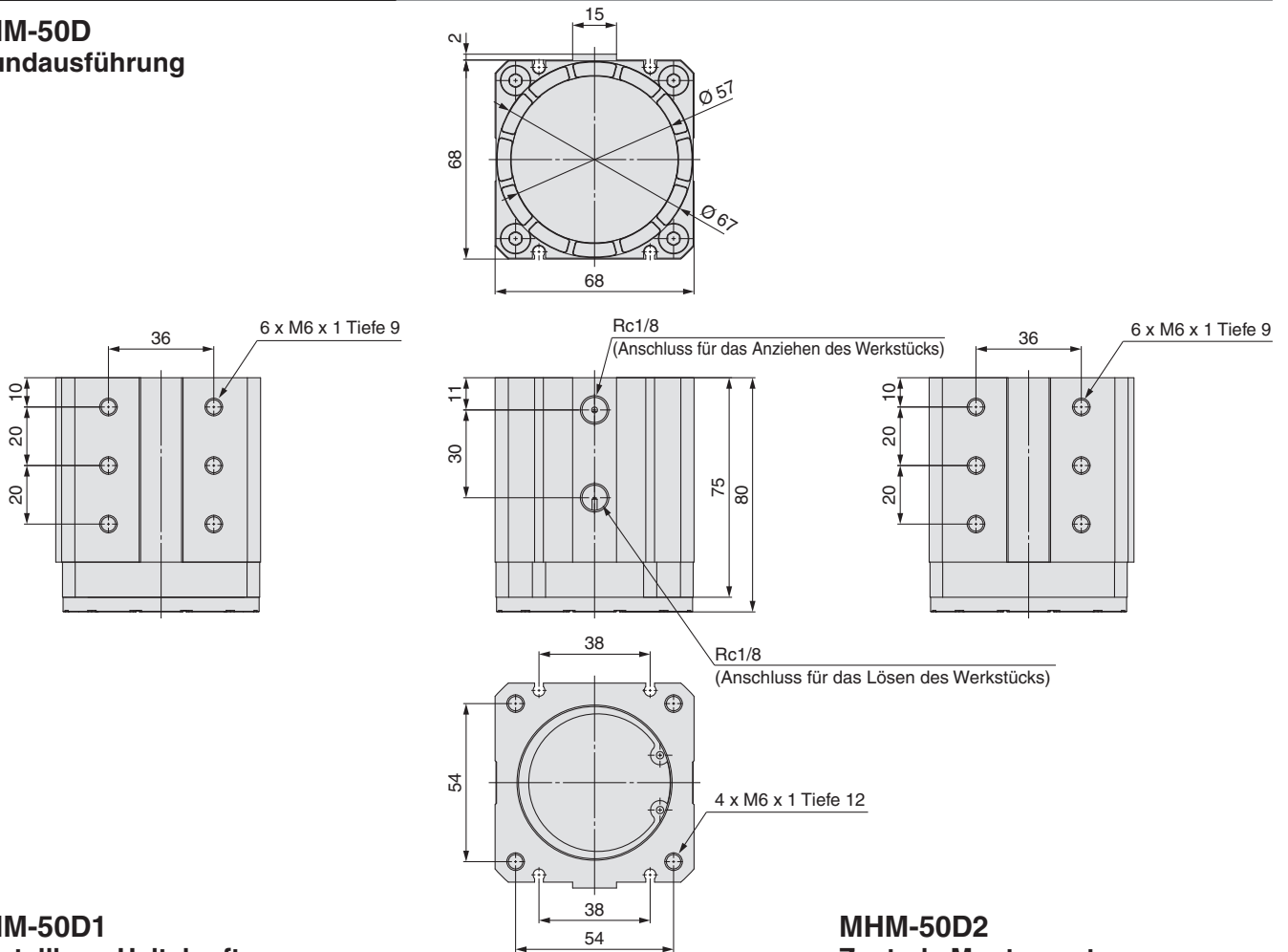
Ansicht A



\* Siehe Verfahren zur Anpassung der Haltekraft auf Seite 11.

## Abmessungen: **MHM-50D**

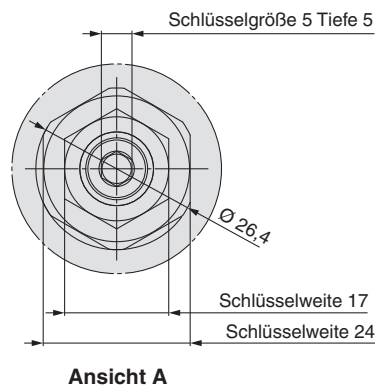
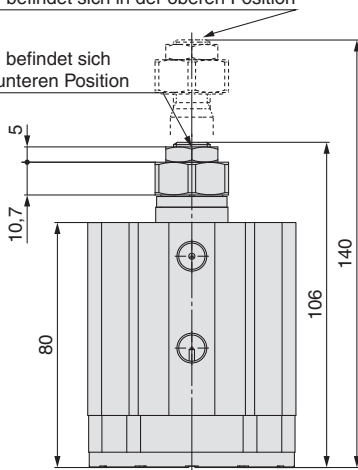
### MHM-50D Grundauführung



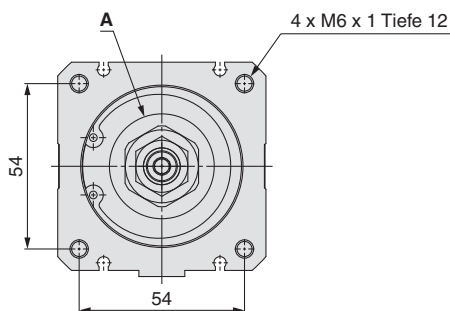
### MHM-50D1 Einstellbare Haltekraft

Kolben befindet sich in der oberen Position

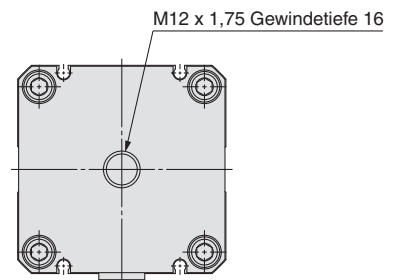
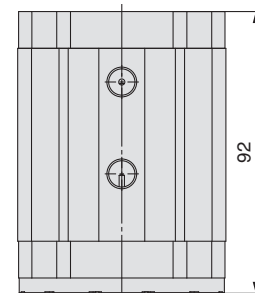
Kolben befindet sich in der unteren Position



Ansicht A



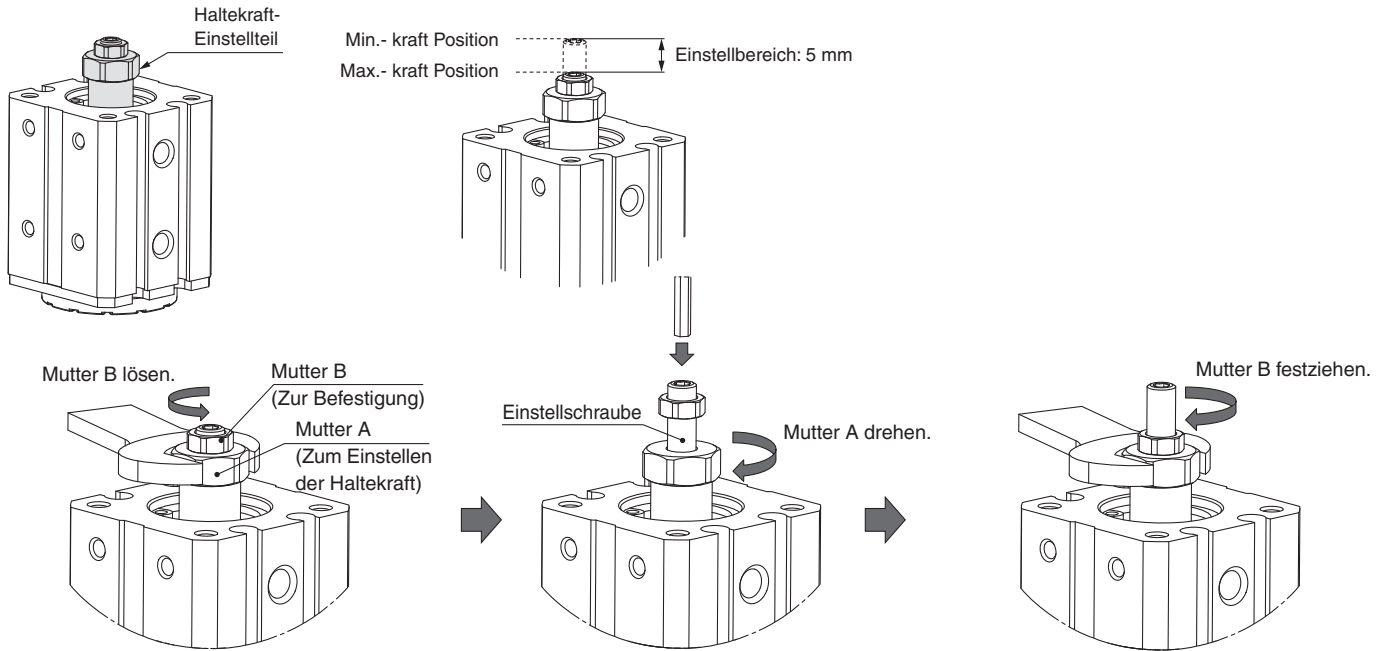
### MHM-50D2 Zentrale Montageart



\* Siehe Verfahren zur Anpassung der Haltekraft auf Seite 11.

## Anpassung der Haltekraft.

### Anpassung der Haltekraft.



1. Lösen Sie Mutter B, während Sie Mutter A halten. (Muttern sind um die Position der maximalen Haltekraft voreingestellt).

2. Halten Sie die Einstellschraube und drehen Sie Mutter A. Stellen Sie so die gewünschte Haltekraft ein.

3. Ziehen Sie die Mutter B mit dem angegebenen Drehmoment fest, während Sie Mutter A halten.

Modell	Schlüsselgröße/Schlüsselweite			Anzugsmoment für Mutter B [N·m]	Einstellbereich [mm]
	Einstellschraube	Mutter A	Mutter B		
MHM-16D1	2	10	6	1,5	5
MHM-25D1	3	14	8	5,2	5
MHM-32D1	3	14	8	5,2	5
MHM-50D1	5	24	17	42	5

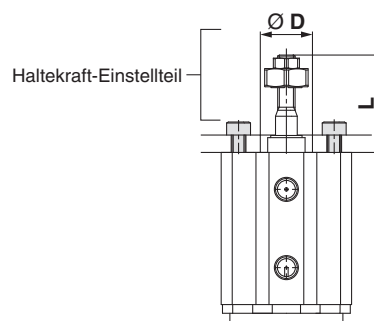
### Sicherheitshinweise

#### ⚠ Achtung

- Die Teile zur Einstellung der Haltekraft dürfen nicht durch zusätzliche Kräfte oder Momente belastet werden. Diese Elemente dienen ausschließlich der Einstellung einer Haltekraft.
- Treffen Sie Sicherheitsvorkehrungen bei der Einstellung der Haltekraft. Das Werkstück kann herunterfallen.

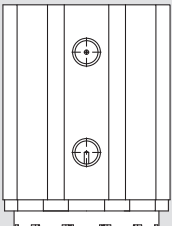
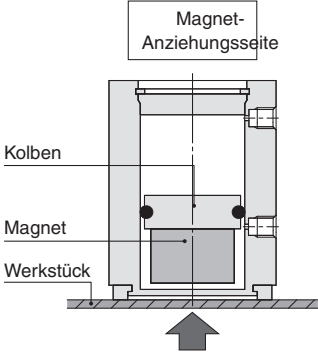
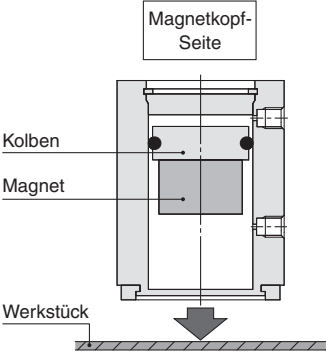
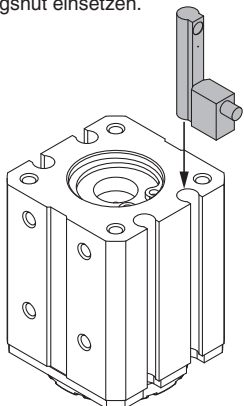
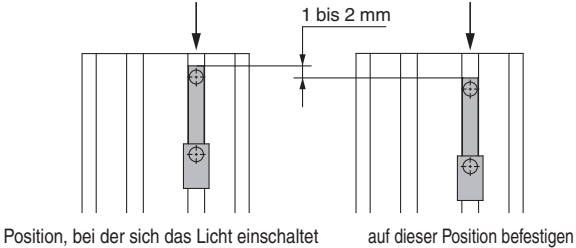
- Halten Sie bei der vertikalen Montage der Ausführung mit Haltekrafteinstellung den unten gezeigten Bauraum um die Teile zur Kraftanpassung ein.

Modell	Erforderlicher Bohrungsdurchmesser $\varnothing D$ [mm]	Erforderliche Länge L [mm]
MHM-16D1	14	25
MHM-25D1	19	37
MHM-32D1	19	43
MHM-50D1	30	63



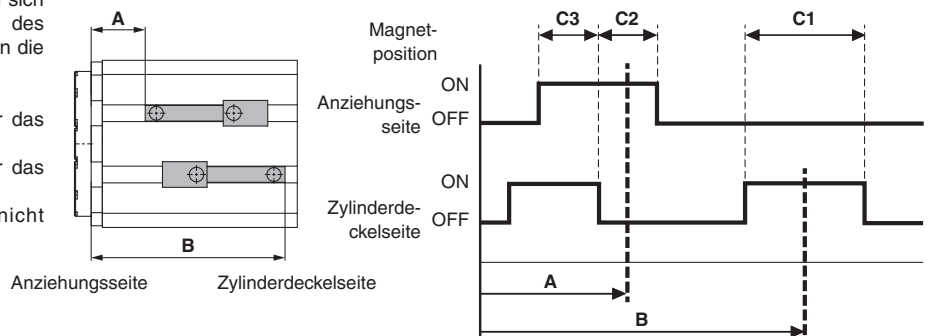
# Serie *MHM* Signalgebermontage

## Einstellung der Montageposition des Signalgebers

	① Ermitteln Sie die Magnetposition für die Werkstückhalterung.	② Ermitteln Sie die Magnetposition für die Werkstückfreigabe.
<p>Zu erfassende Position</p> <p>Zylinderdeckelseite</p>  <p>Anziehungsseite</p>		
<p>Die Position des Signalgebers bestimmen</p> <p>Schließen Sie den Signalgeber an die Spannungsversorgung an und beachten Sie die folgenden Schritte.</p>	Schritt 1) Das Werkstück halten.	Schritt 1) Das Werkstück loslassen.
	<p>Schritt 2) Den Signalgeber von der Kopfseite in die Signalgeber-Befestigungsnut einsetzen.</p> 	
<p>Schritt 3) Den Signalgeber in Pfeilrichtung verschieben, bis die Betriebsanzeige leuchtet und in Pfeilrichtung in einem Abstand von 1 bis 2 mm in Richtung des Pfeils hinter der Position befestigen, in welcher die Betriebsanzeige aufleuchtet.</p> 		

\* Der Signalgeber reagiert an zwei Stellen, wenn sich der Magnet an der Kopfseite befindet (Lösen des Werkstücks). Im Bereich C3 des Diagramms kann die Magnetposition nicht erfasst werden.

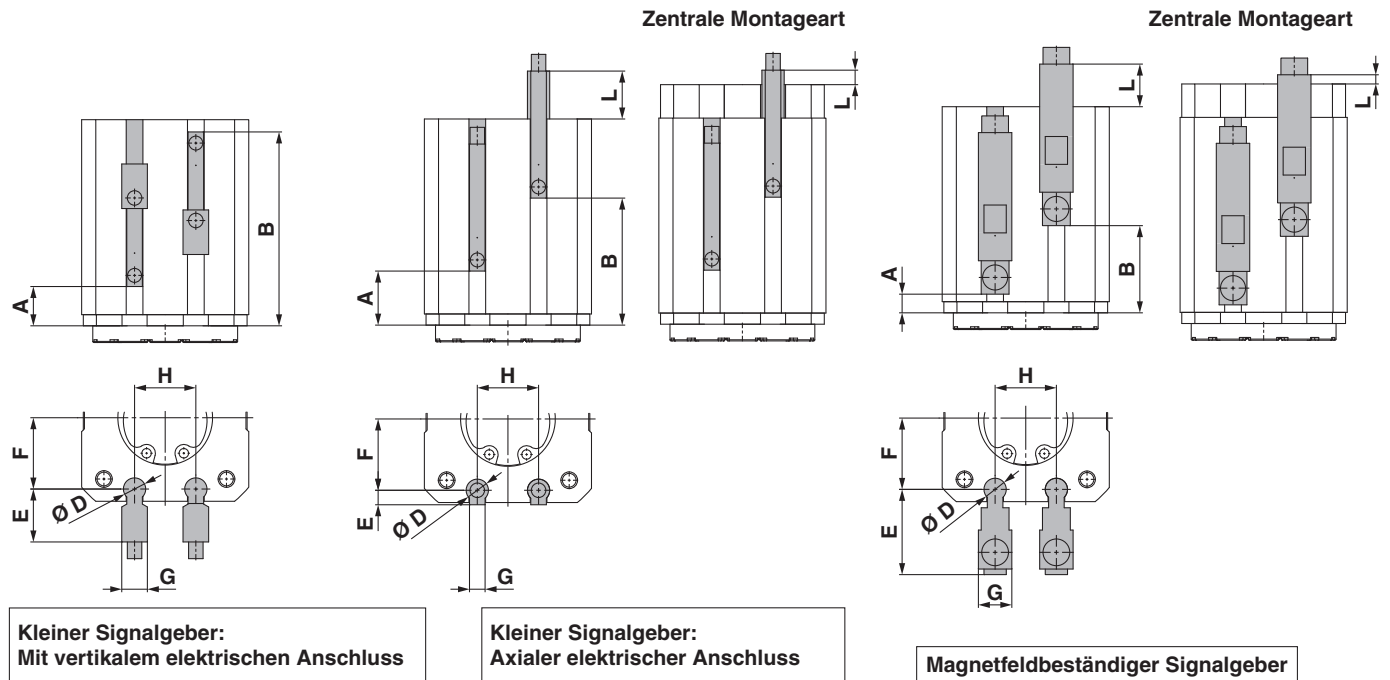
- C1:** Erkennungsbereich der Magnetposition für das Lösen des Werkstücks
- C2:** Erkennungsbereich der Magnetposition für das Halten des Werkstücks
- C3:** Bereich, in dem die Magnetposition nicht erkannt werden kann





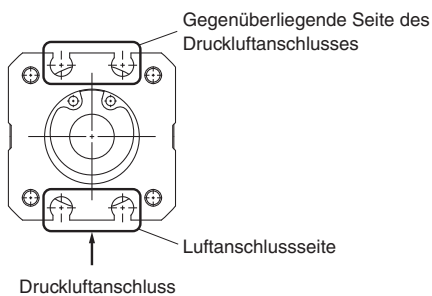
## Signalgeber-Montageposition und Montageart

Die folgende Tabelle zeigt die Montagepositionen und Abmessungen des Signalgebers. Einige Signalgeber können aus der Stirnfläche des Körpers hervorstehen. Angaben zum Abstand finden Sie in der nachfolgenden Tabelle.



Modell	Gehäuseausführung	D-M9□V D-M9□WV D-M9□AV				D-M9□ D-M9□W D-M9□A				D-P3DWA□					Gemeinsame		
		A	B	E	G	A	B	E	G	L	A	B	E	G	L	D	F
<b>MHM-16</b>	Grundausführung	9,1	32,6	9,5	4,6	9,1	20,6	2,6	2,8	5,6	4,6	14,3	6	8,1	4	12,8	11
	Einstellbare Haltekraft	*1				20,6				*1	16,1						
	Zentrale Montageart	9,1				—				4,6	2,1						
<b>MHM-25</b>	Grundausführung	14,6	43,6	9,5	4,6	14,6	31,6	2,6	2,8	4,6	10,1	14,3	6	7,1	4	17,5	17
	Einstellbare Haltekraft	*1				31,6				*1	27,1						
	Zentrale Montageart	14,6				—				10,1	—						
<b>MHM-32</b>	Grundausführung	19	51,8	9,5	4,6	19	39,8	2,6	2,8	3,8	14,5	14,3	6	6,3	4	22,5	23
	Einstellbare Haltekraft	*1				39,8				*1	35,3						
	Zentrale Montageart	19				—				14,5	—						
<b>MHM-50</b>	Grundausführung	27,2	66,2	9,5	4,6	27,2	54,2	2,6	2,8	1,2	22,7	14,3	6	3,7	4	31,5	38
	Einstellbare Haltekraft	*1				54,2				*1	49,7						
	Zentrale Montageart	27,2				—				22,7	—						

- \*1 Bei der Erkennung der Magnetposition zum Halten des Werkstücks mit einstellbarer Haltekraft muss die Montageposition des Signalgebers in Abhängigkeit vom Anpassungswert der Haltekraft geändert werden.
- \* Die obigen Abmessungen dienen als Referenz. Achten Sie darauf, dass zwischen Signalgeber und Peripheriegeräten ein Abstand von mindestens 1 mm oder mehr eingehalten wird, um Störungen zu vermeiden.
- \* Einbau der Signalgeber D-M9□ (W oder A) V und D-P3DWA□ am MHM-16 D□: Montieren Sie diese in der Nut auf der gegenüberliegenden Seite des Druckluftanschlusses, um eine mögliche Kollision mit den Verschraubungen zu vermeiden.



## Befestigungsmethode des Signalgebers

### 1. Befestigungswerkzeug

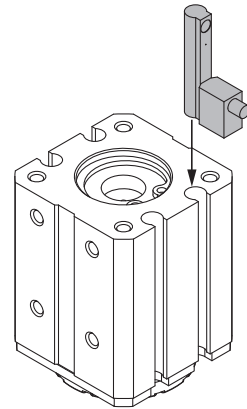
Verwenden Sie zum Festziehen der Signalgeber-Befestigungsschraube (im Lieferumfang des Signalgebers enthalten) einen Schraubendreher mit einem Griffdurchmesser von ca. 5 bis 6 mm.

### Anzugsmoment für Signalgeberbefestigungsschrauben [N·m]

Signalgebermodell	Anzugsmoment
D-M9□(V) D-M9□W(V) D-M9□A(V) D-P3DWA□	0,05 bis 0,15

Die Betriebsanzeige kann bei der Montage möglicherweise durch die Spitze des Schraubendrehers eingeschaltet werden. Dies ist keine Fehlfunktion.

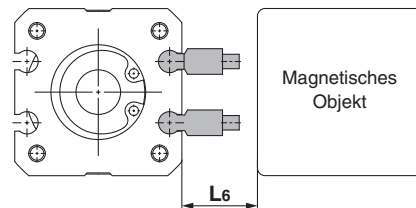
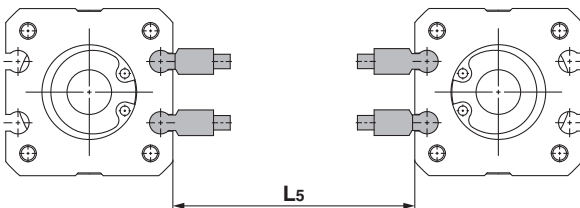
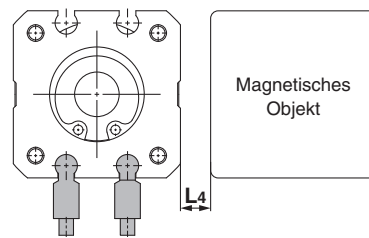
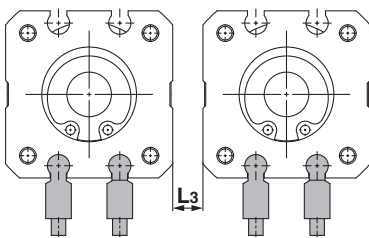
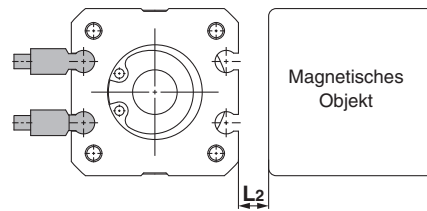
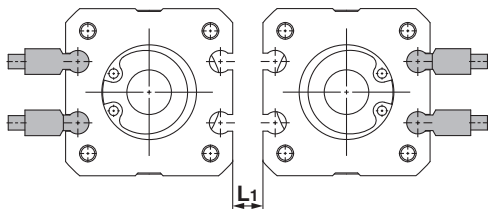
Halten Sie daher den Schraubendreher fern vom Signalgeber, wenn Sie die richtige Montageposition des Signalgebers einstellen.



### 2. Halten Sie einen Abstand größer als die in der Tabelle aufgeführten Werte bei der Anordnung der Magnetgreifer nebeneinander oder bei der Positionierung der Magnetgreifer in der Nähe von magnetischen Objekten.

#### Erforderlicher Abstand [mm]

Modell	L1	L2	L3	L4	L5	L6
MHM-16D□	1	1	1	1	16	5
MHM-25D□					36	34
MHM-32D□			23	25	80	41
MHM-50D□						

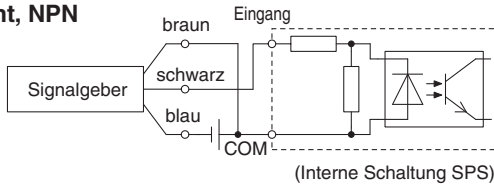


# Vor der Inbetriebnahme

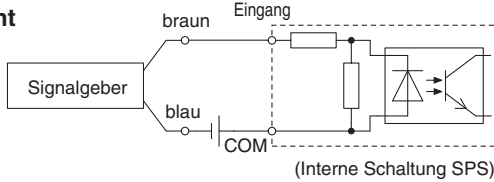
## Signalgeberanschlüsse und Beispiele

### Sink-Eingang, Technische Daten

#### 3-Draht, NPN

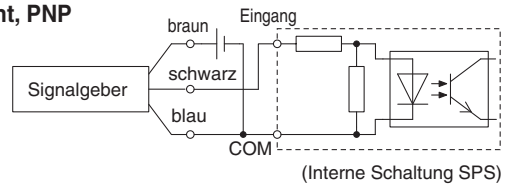


#### 2-Draht

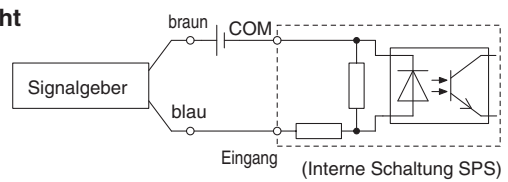


### Source-Eingang, Technische Daten

#### 3-Draht, PNP



#### 2-Draht



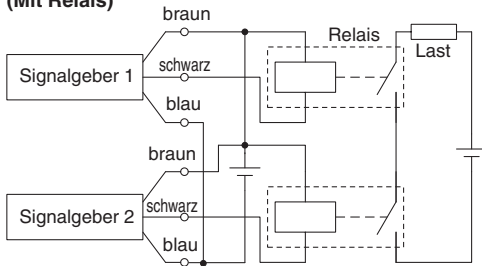
Gemäß den anwendbaren technischen Daten für SPS-Eingang anschließen, da die Anschlussmethode davon abhängt.

### Beispiele für serielle Schaltung (AND) und Parallelschaltung (OR)

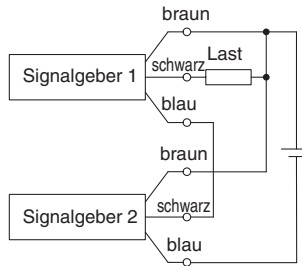
\* Bei Verwendung von elektronischen Signalgebern sicherstellen, dass die Signale der ersten 50 ms ungültig sind. Je nach Betriebsumgebung funktioniert das Produkt möglicherweise nicht ordnungsgemäß.

#### 3-Draht mit serieller Schaltung für NPN-Ausgang

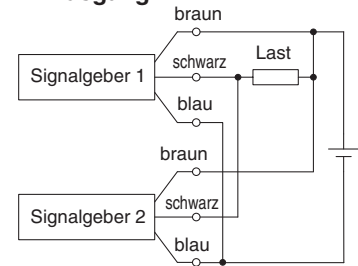
(Mit Relais)



(Nur mit Signalgebern)

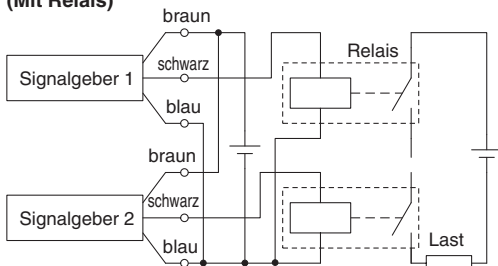


#### 3-Draht mit paralleler Schaltung für NPN-Ausgang

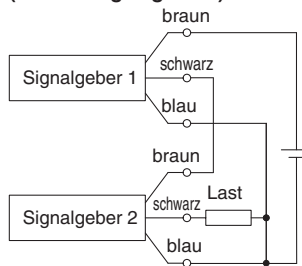


#### 3-Draht mit serieller Schaltung für PNP-Ausgang

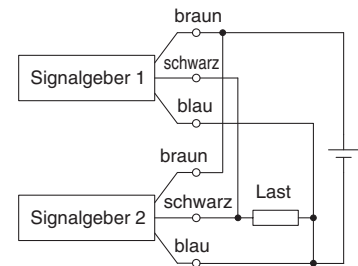
(Mit Relais)



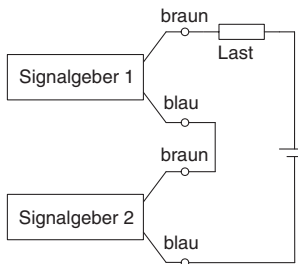
(Nur mit Signalgebern)



#### 3-Draht mit paralleler Schaltung für PNP-Ausgang



#### 2-Draht mit serieller Schaltung



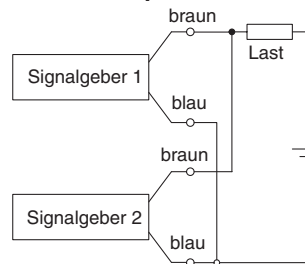
Wenn zwei Signalgeber in Serie geschaltet sind, können Störungen auftreten, da die Lastspannung im eingeschalteten Zustand abnimmt. Betriebsanzeige leuchtet auf, wenn beide Signalgeber eingeschaltet sind.

Signalgeber mit einer Lastspannung von unter 2,0 V können nicht verwendet werden.

$$\begin{aligned} \text{Lastspannung bei ON} &= \text{Versorgungsspannung} - \\ &\quad \text{Restspannung} \times 2 \text{ Stk.} \\ &= 24 \text{ V} - 4 \text{ V} \times 2 \text{ Stk.} \\ &= 16 \text{ V} \end{aligned}$$

Beispiel: Spannungsversorgung beträgt 24 VDC  
Interner Spannungsabfall des Signalgebers: 4 V.

#### 2-Draht mit paralleler Schaltung



(Elektronischer)  
Wenn zwei Signalgeber parallel geschaltet sind, können Fehlfunktionen auftreten, da die Lastspannung im ausgeschalteten Zustand ansteigt.

(Reed)  
Da kein Kriechstrom auftritt, steigt die Lastspannung beim Umschalten in die Position OFF nicht an. Abhängig von der Anzahl der eingeschalteten Signalgeber leuchtet die Betriebsanzeige jedoch mitunter schwächer oder gar nicht, da der Stromfluss sich aufteilt oder abnimmt.

$$\begin{aligned} \text{Lastspannung bei OFF} &= \text{Kriechstrom} \times 2 \text{ Stk.} \times \\ &\quad \text{Lastimpedanz} \\ &= 1 \text{ mA} \times 2 \text{ Stk.} \times 3 \text{ k}\Omega \\ &= 6 \text{ V} \end{aligned}$$

Beispiel: Die Lastimpedanz beträgt 3 kΩ.  
Kriechstrom des Signalgebers: 1 mA.



## Serie *MMH*

# Produktspezifische Sicherheitshinweise 1

Vor der Handhabung der Produkte durchlesen. Siehe Umschlagseite für Sicherheitsvorschriften. Für Vorsichtsmaßnahmen für Antriebe und Signalgeber siehe „Vorsichtsmaßnahmen zur Handhabung von SMC-Produkten“ und die Betriebsanleitung auf der SMC-Website, <https://www.smc.eu>

### Auswahl/Konstruktion

#### **Warnung**

##### 1. Überprüfen Sie die technischen Daten.

Die in diesem Katalog beschriebenen Produkte sind ausschließlich für den Einsatz in Druckluftsystemen vorgesehen.

Betreiben Sie das Produkt nicht außerhalb der angegebenen Betriebsbereichsgrenzen für Druck, Temperatur usw., andernfalls können Schäden und Funktionsstörungen auftreten. (Siehe technische Daten).

Wenden Sie sich an SMC, wenn Sie ein anderes Medium als Druckluft verwenden.

Wir übernehmen für eventuelle Schäden keine Gewährleistung, wenn das Produkt nicht im angegebenen Betriebsbereich angewendet wird.

##### 2. Wenn die Gefahr besteht, dass Finger zwischen einem Magnetgreifer und dem Werkstück eingeklemmt werden könnten oder durch sich bewegende Werkstücke, die zu Personenschäden führen können, treffen Sie entsprechende Sicherheitsmaßnahmen (z. B. durch die Montage von Schutzabdeckungen).

##### 3. Wählen Sie ein Modell, dessen Haltekraft mit dem Gewicht des Werkstücks kompatibel ist.

Die erwartete Haltekraft kann je nach Material oder Form des Werkstücks nicht erreicht werden. Bitte bewerten Sie die Sicherheit gegen das Herabfallen des Werkstücks mit der tatsächlichen Maschine.

##### 4. Setzen Sie es nicht in Anwendungen ein, bei denen eine übermäßige äußere Kraft oder ein Stoß auf den Greifer einwirken kann.

##### 5. Beachten Sie ein Versagen oder eine Fehlfunktion der Energieversorgung.

Es sind Maßnahmen zu treffen, um Verletzungen und Sachschäden zu vermeiden, wenn die Energieversorgung bei pneumatisch, elektrisch oder hydraulisch gesteuerten Systemen ausfällt.

##### 6. Berücksichtigen Sie die Wirkung des Produkts im Falle eines Not-Aus.

Konzipieren Sie eine sichere Anlage, bei der im Falle einer Fehlfunktion des Systems (z. B. ein Stromausfall) durch Betätigung des Not-Aus oder der Auslösung einer Sicherheitseinrichtung gewährleistet ist, dass der Betrieb des Magnetgreifers keine Gefährdung für das Personal oder die Geräte darstellt.

##### 7. Berücksichtigen Sie die Aktion, wenn der Betrieb nach einem Not-Aus oder einem ungeplanten Stopp wieder aufgenommen wird.

Konzipieren Sie das System so, dass bei der Wiederinbetriebnahme keine Personen- oder Sachschäden entstehen können.

##### 8. Zerlegen Sie das Produkt nicht und nehmen Sie keine Modifikationen, einschließlich nachträgliches Bearbeiten, vor. Dies könnte zu Verletzungen und/oder Unfällen führen.

##### 9. Beachten Sie die Sicherheitshinweise für Signalgeber (Web-Katalog), wenn Sie es mit einem Signalgeber verwenden.

##### 10. Risiko für Menschen mit Herzschrittmacher

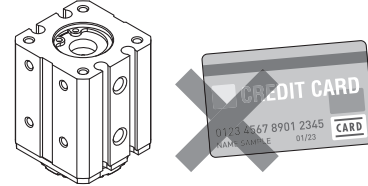
Im Inneren des Produktes befindet sich ein Magnet. Dieser kann bei der Verwendung eines elektronischen Gerätes wie z. B. einem Herzschrittmacher stören. Menschen mit Herzschrittmacher sollten sich vom Magnetgreifer fernhalten oder Sicherheitsmaßnahmen ergreifen, um die magnetische Kraft abzuschirmen.

### Auswahl/Konstruktion

#### **Achtung**

##### 1. Von Objekten fern halten, die auf Magnetwirkung reagieren.

Da die Magnetkörper fest eingebaut sind, muss der nähere Kontakt zu Magnetplatten, -karten oder -bändern vermieden werden. Daten könnten dadurch gelöscht werden.



### Montage

#### **Warnung**

##### 1. Bewahren Sie das Handbuch zum späteren Nachschlagen an einem sicheren Ort auf. Montage und Betrieb des Produkts dürfen erst erfolgen, nachdem die Betriebsanleitung aufmerksam durchgelesen und ihr Inhalt verstanden wurde.

##### 2. Sehen Sie ausreichend Freiraum für Wartungsarbeiten vor.

Achten Sie beim Einbau der Produkte darauf, den Zugang für Wartungs- und Inspektionsarbeiten freizulassen.

##### 3. Beachten Sie das Anzugsmoment für Schrauben.

Ziehen Sie für die Montage des Produkts die Schrauben mit dem angegebenen Anzugsmoment fest.

##### 4. Vermeiden Sie magnetische Objekte in der Nähe des Produktes.

Bei dem Signalgeber handelt es sich um eine Ausführung mit Magnetsensor. Wenn ein magnetisches Objekt in der Nähe platziert wird, könnte das Produkt plötzlich anfahren, was zu Verletzungen oder zu Schäden an der Maschine und der Anlage führen könnte.

Wenn die Magnetgreifer parallel angeordnet werden, halten Sie den angegebenen Abstand zwischen den Greifern ein, um Fehlfunktionen zu vermeiden.

##### 5. Vermeiden Sie eine nachträgliche Bearbeitung des Produktes.

Durch Nacharbeiten am Produkt kann die Festigkeit gemindert werden und das Produkt in der Folge versagen. Dies kann Verletzungen oder Schäden an der Anlage zur Folge haben.

##### 6. Vergrößern Sie nicht die Querschnitte von Drosselbohrungen oder Verschraubungen.

Wenn Bohrungsdurchmesser vergrößert werden, erhöht sich die Umschaltgeschwindigkeit zwischen Halten und Lösen. Dies führt zu größeren Stoßkräften. Dies kann zu Fehlfunktionen am Produkt führen, welche Verletzungen und Schäden an Geräten oder Maschinen verursachen können.

##### 7. Bewegt sich der Magnet in Richtung der magnetischen Oberfläche wird an der Anziehungsfläche eine Haltekraft erzeugt. Stellen Sie sicher, dass dadurch Ihre Finger nicht im Magnetgreifer eingeklemmt werden.



# Serie **MHM**

## Produktspezifische Sicherheitshinweise 2

Vor der Handhabung der Produkte durchlesen. Siehe Umschlagseite für Sicherheitsvorschriften. Für Vorsichtsmaßnahmen für Antriebe und Signalgeber siehe „Vorsichtsmaßnahmen zur Handhabung von SMC-Produkten“ und die Betriebsanleitung auf der SMC-Website, <https://www.smc.eu>

### Montage

#### **! Achtung**

##### 1. Vermeiden Sie Kratzer oder Beulen und lassen Sie den Magnetgreifer nicht fallen.

Schon durch leichte Deformierungen können Fehlfunktionen verursacht werden.

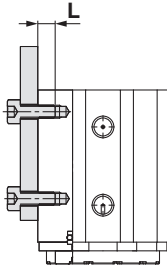
##### 2. Beachten Sie bei der Montage, dass umliegende magnetische Objekte angezogen werden können, wenn sich der Kolben in der entsprechenden Position befindet. Dies kann zu Verletzungen führen.

##### 3. Bei Montage des Produkts müssen zur Befestigung Schrauben der passenden Länge mit dem korrekten Anzugsmoment verwendet werden.

Durch Anziehen mit übermäßigem Anzugsmoment können Fehlfunktionen auftreten, während ein zu geringes Anzugsdrehmoment dazu führen kann, dass es zu einem Verrutschen oder einem Herabfallen der Teile kommt.

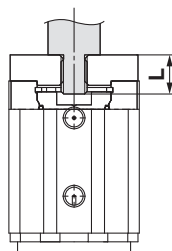
#### 1) Seitenmontage

Modell	Verwendbare Schraube	Anzugsmoment [N·m]	Max. Einschraubtiefe L [mm]
MHM-16D□	M3 x 0,5	0,63	5
MHM-25D□	M4 x 0,7	1,5	7
MHM-32D□	M5 x 0,8	3	8
MHM-50D□	M6 x 1	5,2	9



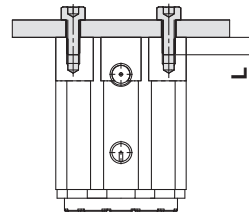
#### 2) Axiale Montage (Zentrale Montageart)

Modell	Verwendbare Schraube	Anzugsmoment [N·m]	Max. Einschraubtiefe L [mm]
MHM-16D□	M6 x 1	5,2	11,5
MHM-25D□	M8 x 1,25	12,5	12,4
MHM-32D□	M10 x 1,5	24,5	13,5
MHM-50D□	M12 x 1,75	42	16



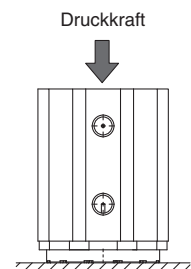
#### 3) Axiale Montage (Gehäuse-Gewindebohrung)

Modell	Verwendbare Schraube	Anzugsmoment [N·m]	Max. Einschraubtiefe L [mm]
MHM-16D□	M3 x 0,5	0,63	6
MHM-25D□	M4 x 0,7	1,5	8
MHM-32D□	M5 x 0,8	3	10
MHM-50D□	M6 x 1	5,2	12



#### 4. Die auf das Werkstück einwirkende Druckkraft sollte geringer als die zulässige Druckkraft sein.

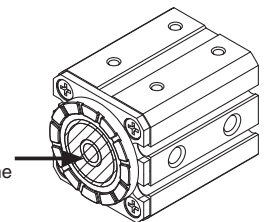
Modell	Zulässige Druckkraft [N]
MHM-16D□	100
MHM-25D□	200
MHM-32D□	300
MHM-50D□	500



#### 5. Vermeiden Sie Stoßbelastungen auf das Zentrum der magnetischen Anziehungsfläche.

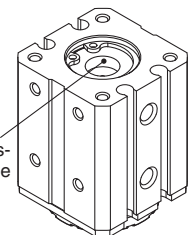
Andernfalls können Schäden oder Funktionsstörungen auftreten.

Zentrum der Anziehungsfläche



#### 6. Die Innensechskantschraube wird während des Lösen des Werkstücks magnetisiert. Eisenstaub und Späne können angezogen werden.

Innensechskantschraube







# Serie **MHM**

## Produktspezifische Sicherheitshinweise 3

Vor der Handhabung der Produkte durchlesen. Siehe Umschlagseite für Sicherheitsvorschriften. Für Vorsichtsmaßnahmen für Antriebe und Signalgeber siehe „Vorsichtsmaßnahmen zur Handhabung von SMC-Produkten“ und die Betriebsanleitung auf der SMC-Website, <https://www.smc.eu>

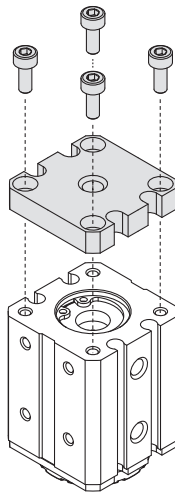
### Montage

#### **Achtung**

7. Bei der Montage des Adapters für die Zentralbefestigungsart ist dieser mit einem geeigneten Drehmoment mit den Zubehörschrauben anzuziehen.

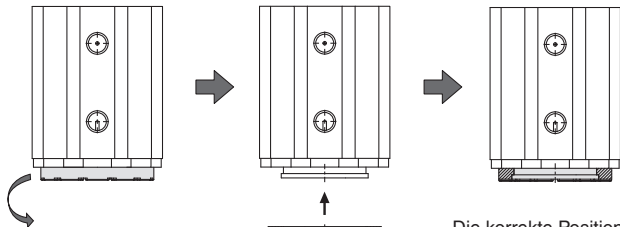
Durch Anziehen mit übermäßigem Anzugsmoment können Fehlfunktionen auftreten, während ein zu geringes Anzugsdrehmoment dazu führen kann, dass es zu einem Verrutschen oder einem Herabfallen der Teile kommt.

Modell	Verwendbare Schraube	Anzugsmoment [N·m]
MHM-16D	M3 x 0,5	0,63
MHM-25D	M4 x 0,7	1,5
MHM-32D	M5 x 0,8	3
MHM-50D	M6 x 1	5,2



Montage an der Grundauführung

8. Gummiring mit Hilfe der folgenden Vorgehensweise austauschen.



Den alten Gummiring entfernen.

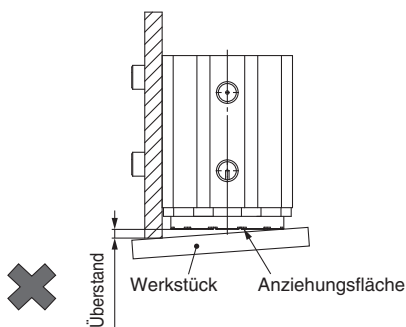
Den neuen Gummiring in die Nut einsetzen.

Die korrekte Position des Gummiring sicherstellen (Gummiring nicht von der Oberfläche abgehoben).

9. Siehe Sicherheitshinweise für Schraub-/Steckverbindungen und Schläuche (Web-Katalog) für die Handhabung von Steckverbindungen.

10. Stellen Sie sicher, dass Befestigungselemente oder Anbauteile nicht über die Anziehungsfläche ragen.

Das Hervorstehen reduziert die Haltekraft und bewirkt, dass das Werkstück verrutscht oder herabfällt.

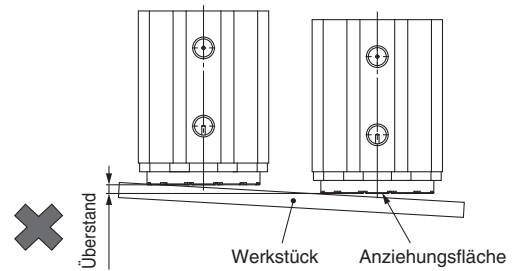


### Montage

#### **Achtung**

11. Werden mehrere Magnetgreifer nebeneinander verwendet, dann montieren Sie diese so, dass die Anziehungsflächen in einer Ebene liegen.

Andernfalls kann keine ausreichende Haltekraft aufgebracht werden, und das Werkstück kann verrutschen oder herabfallen.



### Schmierung

#### **Achtung**

1. Der Magnetgreifer ist lebensdauer geschmiert. Es ist keine zusätzliche Schmierung erforderlich.

Diese Zylinder werden bei der Herstellung lebensdauer geschmiert und benötigen geölte Druckluft.

Sollten sie jedoch trotzdem zusätzlich geschmiert werden, muss dafür ein Turbinenöl der Klasse 1 (ohne Additive) ISO VG 3 2 verwendet werden. Kein Maschinen- oder Spindelöl verwenden.

Wird die Schmierung später eingestellt, können Funktionsstörungen auftreten, weil das neue Schmiermittel das Originalschmiermittel verdrängt hat.

Aus diesem Grund ist die Schmierung fortzusetzen, wenn einmal damit begonnen wurde.

Beachten Sie bei der Verwendung von Turbinenöl das entsprechende Sicherheitsdatenblatt (SDB).




### Wartung

#### **Warnung**

1. Im Magnetgreifer befindet sich ein starker Magnet. Zerlegen Sie das Produkt nicht, da der Magnet umliegende Teile und magnetische Objekte anziehen könnte. Dies könnte einen Unfall verursachen. Wenn eine Demontage erforderlich ist, wenden Sie sich bitte an den SMC-Vertriebsbeauftragten.

## Sicherheitshinweise

Diese Sicherheitshinweise sollen vor gefährlichen Situationen und/oder Sachschäden schützen. In den Hinweisen wird die Schwere der potentiellen Gefahren durch die Gefahrenworte „Achtung“, „Warnung“ oder „Gefahr“ bezeichnet. Diese wichtigen Sicherheitshinweise müssen zusammen mit internationalen Standards (ISO/IEC)<sup>1)</sup> und anderen Sicherheitsvorschriften beachtet werden.

-  **Achtung:** **Achtung** verweist auf eine Gefahr mit geringem Risiko, die leichte bis mittelschwere Verletzungen zur Folge haben kann, wenn sie nicht verhindert wird.
-  **Warnung:** **Warnung** verweist auf eine Gefahr mit mittlerem Risiko, die schwere Verletzungen oder den Tod zur Folge haben kann, wenn sie nicht verhindert wird.
-  **Gefahr:** **Gefahr** verweist auf eine Gefahr mit hohem Risiko, die schwere Verletzungen oder den Tod zur Folge hat, wenn sie nicht verhindert wird.

- 1) ISO 4414: Fluidtechnik – Ausführungsrichtlinien Pneumatik  
ISO 4413: Fluidtechnik – Ausführungsrichtlinien Hydraulik  
IEC 60204-1: Sicherheit von Maschinen – Elektrische Ausrüstung von Maschinen (Teil 1: Allgemeine Anforderungen)  
ISO 10218-1: Industrieroboter - Sicherheitsanforderungen usw.

### Warnung

#### 1. Verantwortlich für die Kompatibilität bzw. Eignung des Produkts ist die Person, die das System erstellt oder dessen technische Daten festlegt.

Da das hier beschriebene Produkt unter verschiedenen Betriebsbedingungen eingesetzt wird, darf die Entscheidung über dessen Eignung für einen bestimmten Anwendungsfall erst nach genauer Analyse und/oder Tests erfolgen, mit denen die Erfüllung der spezifischen Anforderungen überprüft wird.

Die Erfüllung der zu erwartenden Leistung sowie die Gewährleistung der Sicherheit liegen in der Verantwortung der Person, die die Systemkompatibilität festgestellt hat.

Diese Person muss anhand der neuesten Kataloginformation ständig die Eignung aller Produktdaten überprüfen und dabei im Zuge der Systemkonfiguration alle Möglichkeiten eines Geräteausfalls ausreichend berücksichtigen.

#### 2. Maschinen und Anlagen dürfen nur von entsprechend geschultem Personal betrieben werden.

Das hier beschriebene Produkt kann bei unsachgemäßer Handhabung gefährlich sein.

Montage-, Inbetriebnahme- und Reparaturarbeiten an Maschinen und Anlagen, einschließlich der Produkte von SMC, dürfen nur von entsprechend geschultem und erfahrenem Personal vorgenommen werden.

#### 3. Wartungsarbeiten an Maschinen und Anlagen oder der Ausbau einzelner Komponenten dürfen erst dann vorgenommen werden, wenn die Sicherheit gewährleistet ist.

Inspektions- und Wartungsarbeiten an Maschinen und Anlagen dürfen erst dann ausgeführt werden, wenn alle Maßnahmen überprüft wurden, die ein Herunterfallen oder unvorhergesehene Bewegungen des angetriebenen Objekts verhindern.

Vor dem Ausbau des Produkts müssen vorher alle oben genannten Sicherheitsmaßnahmen ausgeführt und die Stromversorgung abgetrennt werden. Außerdem müssen die speziellen Vorsichtsmaßnahmen für alle entsprechenden Teile sorgfältig gelesen und verstanden worden sein.

Vor dem erneuten Start der Maschine bzw. Anlage sind Maßnahmen zu treffen, um unvorhergesehene Bewegungen des Produkts oder Fehlfunktionen zu verhindern.

#### 4. Die in diesem Katalog aufgeführten Produkte werden ausschließlich für die Verwendung in der Fertigungsindustrie und dort in der Automatisierungstechnik konstruiert und hergestellt. Für den Einsatz in anderen Anwendungen oder unter den im folgenden aufgeführten Bedingungen sind diese Produkte weder konstruiert, noch ausgelegt:

- 1) Einsatz- bzw. Umgebungsbedingungen, die von den angegebenen technischen Daten abweichen, oder Nutzung des Produkts im Freien oder unter direkter Sonneneinstrahlung.
- 2) Installation innerhalb von Maschinen und Anlagen, die in Verbindung mit Kernenergie, Eisenbahnen, Luft- und Raumfahrttechnik, Schiffen, Kraftfahrzeugen, militärischen Einrichtungen, Verbrennungsanlagen, medizinischen Geräten, Medizinprodukten oder Freizeitgeräten eingesetzt werden oder mit Lebensmitteln und Getränken, Notausschaltkreisen, Kupplungs- und Bremsschaltkreisen in Stanz- und Pressanwendungen, Sicherheitsausrüstungen oder anderen Anwendungen in Kontakt kommen, soweit dies nicht in der Spezifikation zum jeweiligen Produkt in diesem Katalog ausdrücklich als Ausnahmeanwendung für das jeweilige Produkt angegeben ist.

### Achtung

- 3) Anwendungen, bei denen die Möglichkeit von Schäden an Personen, Sachwerten oder Tieren besteht und die eine besondere Sicherheitsanalyse verlangen.
- 4) Verwendung in Verriegelungssystemen, die ein doppeltes Verriegelungssystem mit mechanischer Schutzfunktion zum Schutz vor Ausfällen und eine regelmäßige Funktionsprüfung erfordern.

### Achtung

#### 1. Das Produkt wurde für die Verwendung in der Fertigungsindustrie konzipiert.

Das hier beschriebene Produkt wurde für die friedliche Nutzung in Fertigungsunternehmen entwickelt.

Wenn Sie das Produkt in anderen Wirtschaftszweigen verwenden möchten, müssen Sie SMC vorher informieren und bei Bedarf entsprechende technische Daten zur Verfügung stellen.

Wenden Sie sich bei Fragen bitte an die nächstgelegene Vertriebsniederlassung.

## Einhaltung von Vorschriften

Das Produkt unterliegt den folgenden Bestimmungen zur „Einhaltung von Vorschriften“. Lesen Sie diese Punkte durch und erklären Sie Ihr Einverständnis, bevor Sie das Produkt verwenden.

### Einhaltung von Vorschriften

1. Die Verwendung von SMC-Produkten in Fertigungsmaschinen von Herstellern von Massenvernichtungswaffen oder sonstigen Waffen ist strengstens untersagt.
2. Der Export von SMC-Produkten oder -Technologie von einem Land in ein anderes hat nach den an der Transaktion beteiligten Ländern geltenden Sicherheitsvorschriften und -normen zu erfolgen. Vor dem internationalen Versand eines jeglichen SMC-Produktes ist sicherzustellen, dass alle nationalen Vorschriften in Bezug auf den Export bekannt sind und befolgt werden.

### Achtung

#### SMC-Produkte sind nicht für den Einsatz als Instrumente im gesetzlichen Messwesen bestimmt.

Die von SMC gefertigten bzw. vertriebenen Messinstrumente wurden keinen Prüfverfahren zur Typengenehmigung unterzogen, die von den Messvorschriften der einzelnen Länder vorgegeben werden.

Daher dürfen SMC-Produkte nicht für Arbeiten bzw. Zertifizierungen eingesetzt werden, die im Rahmen der Messvorschriften der einzelnen Länder vorgegeben werden.

## SMC Corporation (Europe)

<b>Austria</b>	+43 (0)2262622800	www.smc.at	office@smc.at
<b>Belgium</b>	+32 (0)33551464	www.smc.be	info@smc.be
<b>Bulgaria</b>	+359 (0)2807670	www.smc.bg	office@smc.bg
<b>Croatia</b>	+385 (0)13707288	www.smc.hr	office@smc.hr
<b>Czech Republic</b>	+420 541424611	www.smc.cz	office@smc.cz
<b>Denmark</b>	+45 70252900	www.smc.dk.com	smc@smcdk.com
<b>Estonia</b>	+372 6510370	www.smc.pneumatics.ee	smc@info@smcee.ee
<b>Finland</b>	+358 207513513	www.smc.fi	smc.fi@smc.fi
<b>France</b>	+33 (0)164761000	www.smc-france.fr	info@smc-france.fr
<b>Germany</b>	+49 (0)61034020	www.smc.de	info@smc.de
<b>Greece</b>	+30 210 2717265	www.smchellas.gr	sales@smchellas.gr
<b>Hungary</b>	+36 23513000	www.smc.hu	office@smc.hu
<b>Ireland</b>	+353 (0)14039000	www.smcautomation.ie	sales@smcautomation.ie
<b>Italy</b>	+39 03990691	www.smcitalia.it	mailbox@smcitalia.it
<b>Latvia</b>	+371 67817700	www.smc.lv	info@smc.lv

<b>Lithuania</b>	+370 5 2308118	www.smclt.lt	info@smclt.lt
<b>Netherlands</b>	+31 (0)205318888	www.smc.nl	info@smc.nl
<b>Norway</b>	+47 67129020	www.smc-norge.no	post@smc-norge.no
<b>Poland</b>	+48 222119600	www.smc.pl	office@smc.pl
<b>Portugal</b>	+351 214724500	www.smc.eu	apoioclientept@smc.smces.es
<b>Romania</b>	+40 213205111	www.smcromania.ro	smcromania@smcromania.ro
<b>Russia</b>	+7 8123036600	www.smc.eu	sales@smcru.com
<b>Slovakia</b>	+421 (0)413213212	www.smc.sk	office@smc.sk
<b>Slovenia</b>	+386 (0)73885412	www.smc.si	office@smc.si
<b>Spain</b>	+34 945184100	www.smc.eu	post@smc.smces.es
<b>Sweden</b>	+46 (0)86031200	www.smc.nu	smc@smc.nu
<b>Switzerland</b>	+41 (0)523963131	www.smc.ch	helpcenter@smc.ch
<b>Turkey</b>	+90 212 489 0 440	www.smc.pnomatik.com.tr	info@smcpnomatik.com.tr
<b>UK</b>	+44 (0)845 121 5122	www.smc.uk	sales@smc.uk