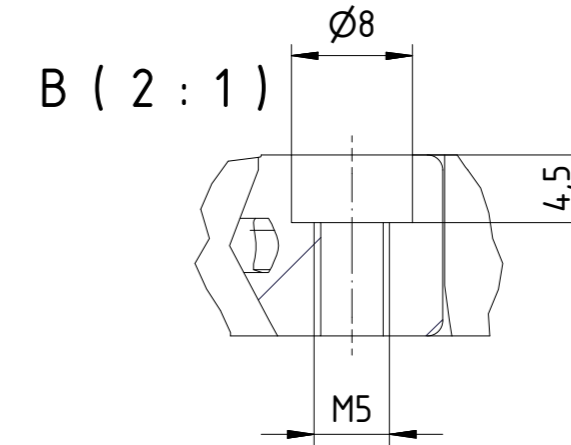
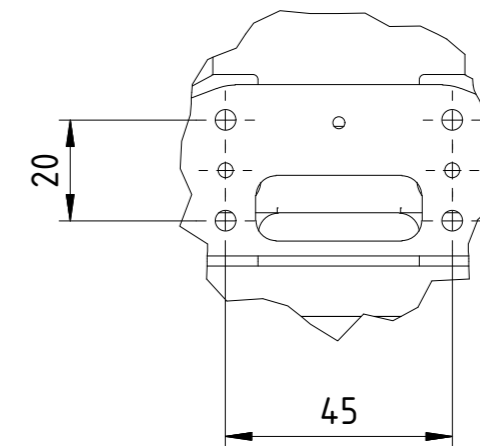


A ( 2 : 3 )



Arbeitsraum: 800 x 500mm

Projektleiter/Pr-Manager: fkleine	Gewicht/mass: 6603,4 g	LxHxB (mm) 644 x 151,4 x 1152
<p>Für Entscheidungen über die Eignung der von igus® zu liefernden Produkte für bestimmte Anwendungsfälle und Konstruktionen, in die die igus®-Produkte einbezogen sind, ist ausschließlich der Kunde verantwortlich. Die ausschließliche Verantwortung des Kunden für die Konstruktion und/oder Verwendung liegt auch dann beim Kunden, wenn igus in die Entwicklung eines vom Kunden geschaffenen Produktes einbezogen wird und dabei, etwa durch Ratschläge oder Empfehlungen, mitwirkt. Alle Maße, Prüfungen und Angaben beziehen sich, wenn nicht ausdrücklich anders angegeben, auf den Auslieferungszustand bei Raumklima.</p> <p><i>The responsibility for the decision regarding the suitability of the igus® products for individual application/design is taken by the customer. This also applies if igus® is involved in the development of a customised product, e.g. with advice on proposals regarding the design and/or manufacturing process of the product and/or associated application. All sizes, checks and data are relating to the delivery conditions at ambient climate, if not fixed deviating in particular.</i></p>		
Eu.		Schutzvermerk nach DIN ISO 16016 beachten Copyright in accordance with DIN ISO 16016
Maßstab/scale	1 : 3	Zeichnungs-Nr./drawing.-no. DL
Datum/Date	Name	Benennung/title Linienportal
Erstellt/created	08.03.2019	fkleine
Geprüft/checked	08.03.2019	fkoeching
 Spicher Str. 1a, 51147 Köln www.igus.de		Artikel-Nr./article-no. DLE-LG-0002
Index	Änderung/Amendment	Datum/Date
		Name
		Blatt/Sheet 1 / 1
		A2
		Datei/file: DLE-LG-0002.idw
		inv