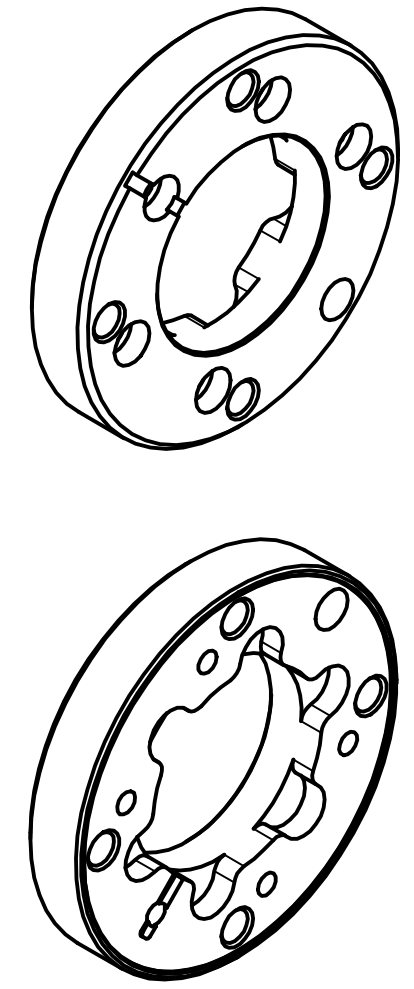
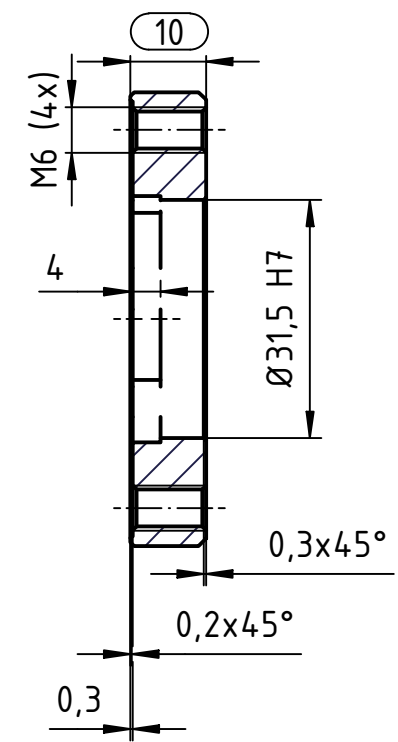


A-A (1 : 1)



Alle nicht bemaßten Fasenn 0,5x45°
 Alle nicht bemaßten Daten sind dem
 3D Modell zu entnehmen

Messmittel/ Messmethode gemäß igus CAQ
 Prüfplan Measuring instruments/ methods acc.
 to igus CAQ
 inspection plan

Prüfmerkmal, kein Fähigkeitsnachweis
 inspection characteristic, no capability proof

Projektleiter/ Pr. Manager: -		Zulässige Abweichung für Maße ohne Toleranzangabe Allowed deviation of dimension without tolerance declaration								
Werkzeug-Nr./ tool-no.:		Nennmaß über/over	0,5	6	30	120	400	1000	2000	
Werkstoff/material: EN AW-6060 T66		size bis/incl.	6	30	120	400	1000	2000	4000	
Oberfl./Besch./Farbe / surf./coat./color: eloxiert E0/C-35 (schwarz)		DIN ISO 2768-mK	±0,1	±0,2	±0,3	±0,5	±0,8	±1,2	±2	
Gewicht/mass 45,9 g		volumen/volume: 17018 mm ³	LxBxH: [mm]		10 x 60 x 60					
Für Entscheidungen über die Eignung der von igus® zu liefernden Produkte für bestimmte Anwendungsfälle und Konstruktionen, in die die igus®-Produkte einbezogen sind, ist ausschließlich der Kunde verantwortlich. Die ausschließliche Verantwortung des Kunden für die Konstruktion und/oder Verwendung liegt auch dann beim Kunden, wenn igus in die Entwicklung eines vom Kunden geschaffenen Produktes einbezogen wird und dabei, etwa durch Ratschläge oder Empfehlungen, mitwirkt. Alle Maße, Prüfungen und Angaben beziehen sich, wenn nicht ausdrücklich anders angegeben, auf den Auslieferungszustand bei Raumklima.		The responsibility for the decision regarding the suitability of the igus® products for individual application/design is taken by the customer. This also applies if igus® is involved in the development of a customised product, e.g. with advice or proposals regarding the design and/or manufacturing process of the product and/or associated application. All sizes, checks and data are relating to the delivery conditions at ambient climate, if not fixed deviating in particular.								
B	05.09.2023	FBerger	Geänderte Konstruktion							
A	02.08.2023	FBerger	Material -> Alu							
Nr. / No.	Datum / Date	Name	Änderung / Amendment							
Eu.		Maßstab / Scale	Benennung / title							
		1 : 1	Adapterplatte ISO 9409-1-50 Adapter plate ISO 9409-1-50							
Erst. / Cr.	20.01.2023	FBerger								
Gepr. / Ch.	05.09.2023	MRaak								
		Status	freigegeben approved					Zeichnungs-Nr. / drawing-no. D00472451		Rev. / Ver. B / 00
Spicher Str. 1a, 51147 Köln www.igus.de		Schutzvermerk nach DIN ISO 16016 beachten Copyright in accordance with DIN ISO 16016		Artikel-Nr. / article-no. REBEL-TCP-100-01			Bl./p. 1 / 1 Gr./sz. A3			
		Doc ID: 4996737		Zchnng-art / drw-type: Fertigungszeichnung			inv			