



Superior Clamping and Gripping



Produktinformation

Kleinteilegreifer MPG-plus 64

MPG-plus

Kleinteilegreifer

Leistungsstark. Schnell. Lange Finger. Kleinteilegreifer MPG-plus

2-Finger-Parallelgreifer mit leichtgängiger Wälzführung der Grundbacken

Einsatzgebiet

Greifen und Bewegen kleiner bis mittlerer Werkstücke in verschmutzungsarmer Umgebung, wie im Bereich Montage, Versuch, Labor, Pharmazie

Vorteile – Ihr Nutzen

Kreuzrollenführung für präzises Greifen durch spielarme Grundbackenführung

Grundbacken doppelt wälzgeführt dadurch reibungsarm und leichtgängig

Optimierte Tragzahl geeignet für den Einsatz langer Greiferfinger

Antriebskonzept Ovale Kolben für maximale Greifkräfte

Magnetschalteabfrage für maximale Prozesssicherheit

Befestigung an zwei Greiferseiten in vier Anschraubrichtungen für universelle und flexible Montage des Greifers

Energieversorgung über schlauchlosen Direktanschluss oder über Verschraubungen für die flexible Druckversorgung in allen Automatisierungslösungen

Kompakte Baumaße für minimierte Störkonturen in der Handhabung

NEU: lebensmittelkonforme Schmierung als Lösung der Einstiegshürde in MedTech, Lab Automation, Pharma und der Lebensmittelindustrie



1230002



Baugrößen
Anzahl: 9

m

Eigenmasse
0.01 .. 0.63 kg



Greifkraft
9 .. 370 N



Hub pro Backe
1 .. 10 mm

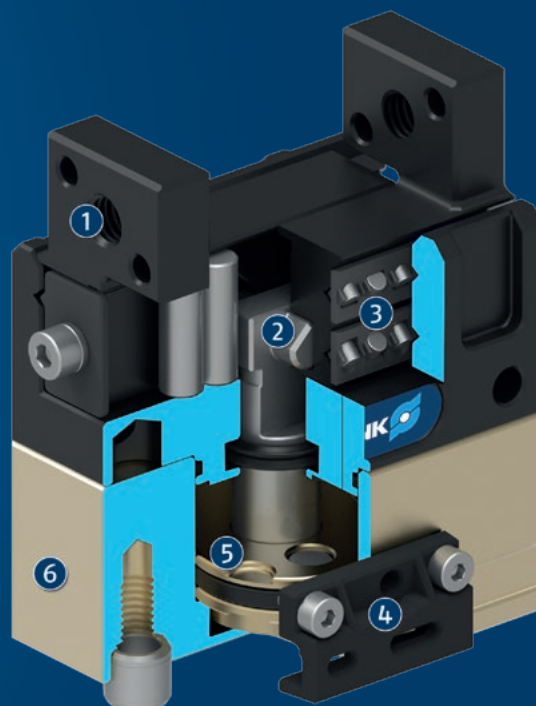


Werkstückgewicht
0.05 .. 1.25 kg

Funktionsbeschreibung

Der ovale Kolben wird über Druckluft nach oben bzw. nach unten gedrückt.

Die schrägen Wirkflächen des Keilhakens erzeugen dabei eine synchrone parallele Backenbewegung.



- ① **Grundbacke**
zur Adaption der werkstückspezifischen Greiferfinger
- ② **Keilhakenprinzip**
für hohe Kraftübertragung und zentrisches Greifen
- ③ **Kreuzrollenführung**
präzises Greifen durch spielarme Grundbackenführung
- ④ **Sensorik**
zur Abfrage von zwei Schaltpunkten
- ⑤ **Ovalkolbenantrieb**
für die Krafterzeugung
- ⑥ **Gehäuse**
ist gewichtsoptimiert durch Verwendung einer hochfesten Aluminiumlegierung

Allgemeine Informationen zur Baureihe

Wirkprinzip: Keilhakenkinematik

Gehäusematerial: Aluminiumlegierung, eloxiert

Material Abdeckgehäuse: Stahl

Grundbackenmaterial: Stahl

Betätigung: pneumatisch, über gefilterte Druckluft nach ISO 8573-1:2010 [7:4:4]

Gewährleistung: 24 Monate

Lebensdauer kennwerte: auf Anfrage

Lieferumfang: Zentrierhülsen, O-Ringe für Direktanschluss, Montageanleitung (Betriebsanleitung mit Einbau-erklärung online verfügbar)

Greifkraftherhaltung: über Variante mit mechanischer Greifkraftherhaltung oder Druckerhaltungsventil SDV-P möglich

Greifkraft: ist die arithmetische Summe der an jeder Backe wirkenden Einzelkraft, im Abstand P (siehe Zeichnung)

Fingerlänge: wird ab derselben Bezugsfläche wie der Abstand P in Richtung der Hauptachse gemessen. Die maximal zulässige Fingerlänge gilt bis zum Erreichen des Nennbetriebsdrucks. Bei höheren Drücken ist die Fingerlänge proportional zum Nennbetriebsdruck zu verringern.

Wiederholgenauigkeit: ist definiert als Streuung der Endlage bei 100 aufeinanderfolgenden Hübten.

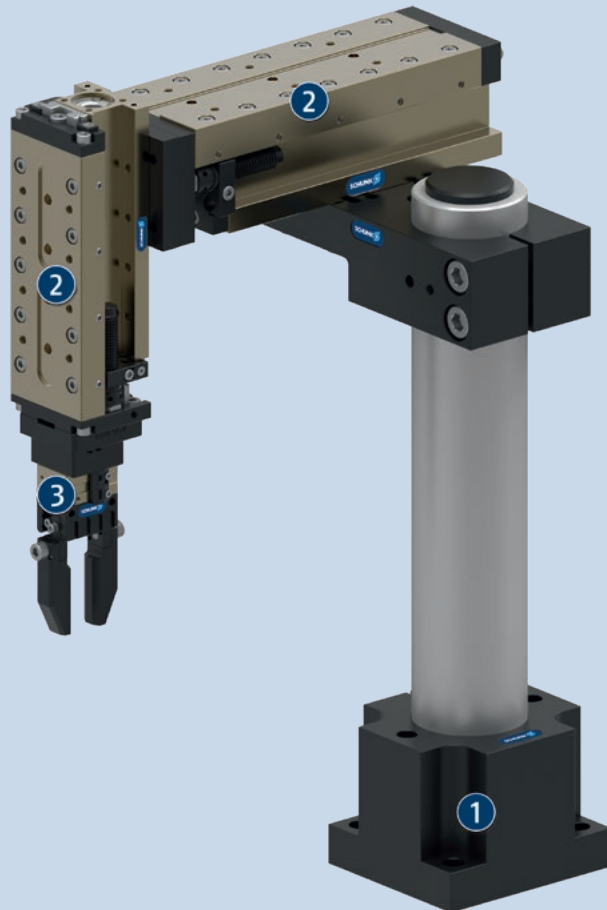
Werkstückgewicht: wird errechnet bei Kraftschluss mit einem Haftreibwert von 0,1 und einer Sicherheit von 2 gegen Rutschen des Werkstücks bei Erdbeschleunigung g. Bei Formschluss ergeben sich deutlich höhere zulässige Werkstückgewichte.

Schließ- und Öffnungszeiten: sind reine Bewegungszeiten der Grundbacken bzw. Finger. Ventilschaltzeiten, Schlauchbefüllungszeiten oder SPS-Reaktionszeiten sind nicht enthalten und bei der Ermittlung von Zykluszeiten zu berücksichtigen.

Anwendungsbeispiel

Pneumatische Pick & Place-Einheit für kleine Bauteile.

- 1 Säulenaufbausystem
- 2 Linearmodul CLM
- 3 2-Finger-Parallelgreifer MPG-plus



SCHUNK bietet mehr ...

Die folgenden Komponenten machen das Produkt noch produktiver – die passende Ergänzung für höchste Funktionalität, Flexibilität, Zuverlässigkeit und Prozesssicherheit.



Drehmodul



Linearmodul



Pick & Place-Einheit



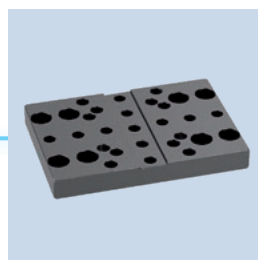
Manuelles Wechselsystem



Anbauventil



Druckerhaltungsventil



Adapterplatte



Fingerrohling



Flexibler Positionssensor



Magnetschalter



Induktiver Näherungsschalter

① Weitergehende Informationen zu diesen Produkten finden Sie auf den folgenden Produktseiten oder unter schunk.com.

Optionen und spezielle Informationen

Greifkrafterhaltungs-Version AS/IS: Die mechanische Greifkrafterhaltungs-Version stellt auch bei Druckabfall eine Mindestgreifkraft sicher. Diese wirkt bei der AS-/IS-Variante als Schließkraft, bei der IS-Variante als Öffnungskraft.

Optionale Adapterplatten: ermöglichen die stirnseitige Befestigung des Greifers

Präzisions-Version P: für höchste Genauigkeit

Version FPS für flexiblen Positionssensor: Diese Version ist vorbereitet für die Verwendung mit dem flexiblen Positionssensor FPS und ermöglicht die Abfrage von mehreren Greifpositionen.

Schutzhüllen-Version HUE: Schützt den Greifer umfassend gegen äußere Einwirkungen

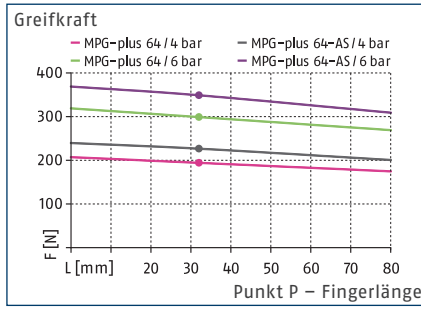
Lebensmittelkonforme Schmierung: Die Anforderungen der EN 1672-2:2020 werden nicht vollumfänglich erfüllt.

MPG-plus 64

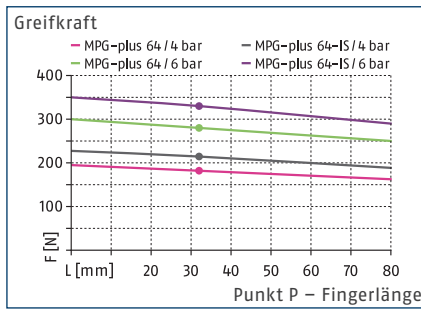
Kleinteilegreifer



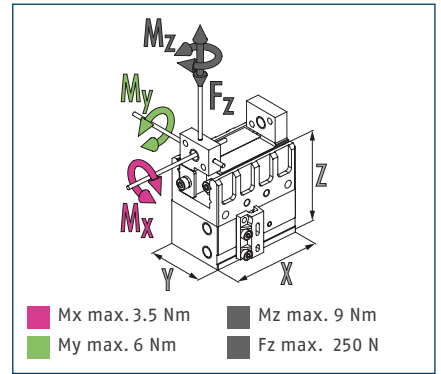
Greifkraft Außengreifen



Greifkraft Innengreifen



Dimensionen und max. Belastungen

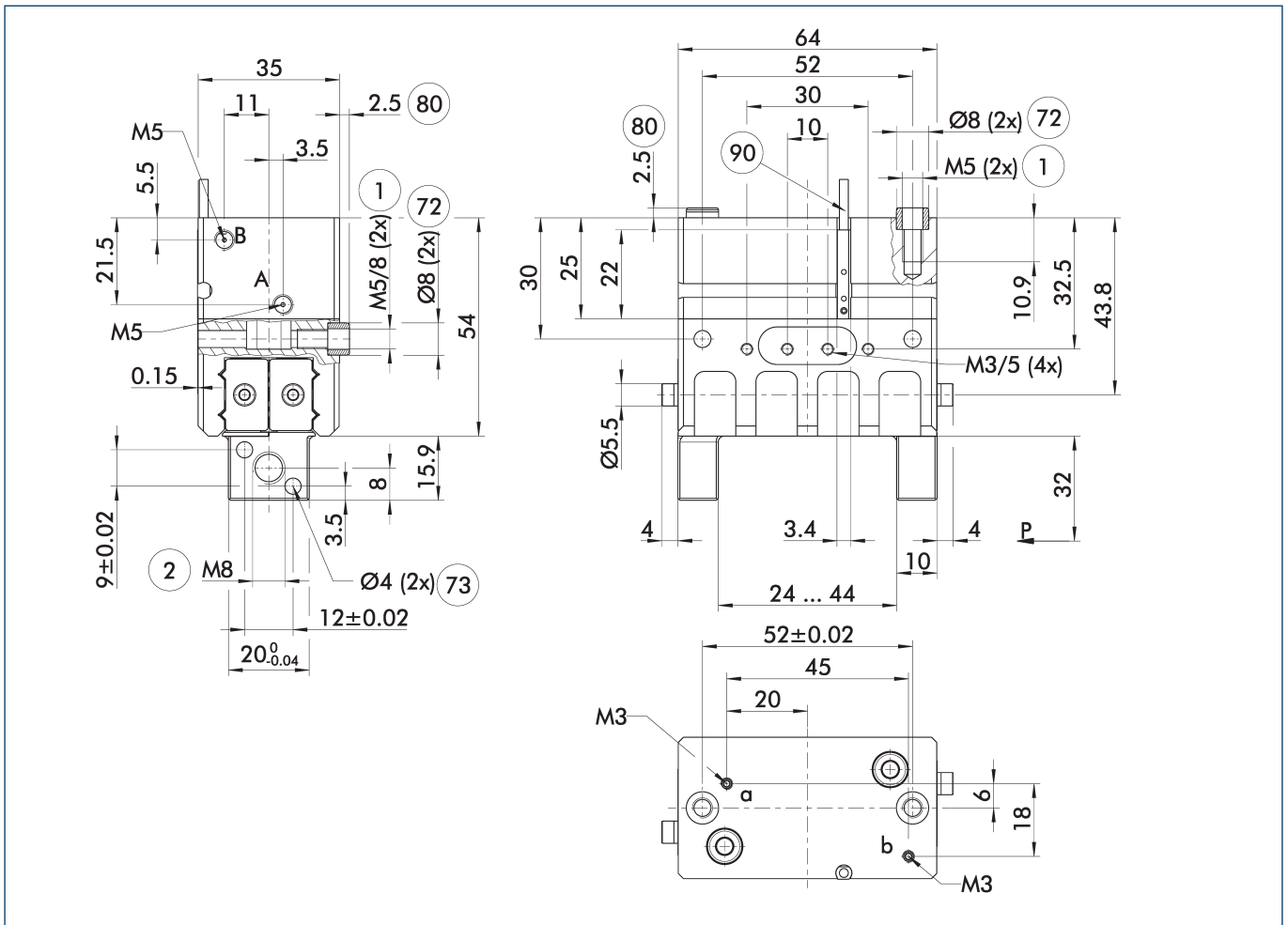


ⓘ Die angegebenen Momente und Kräfte sind statische Werte, gelten je Grundbacke und dürfen gleichzeitig auftreten. Die Belastungen dürfen zusätzlich zu dem durch die Greifkraft erzeugten Moment auftreten.

Technische Daten

Bezeichnung		MPG-plus 64	MPG-plus 64-AS	MPG-plus 64-IS
Ident.-Nr.		0305541	0305542	0305543
Hub pro Backe	[mm]	10	10	10
Schließ-/Öffnungskraft	[N]	300/280	370/-	-/335
Min. Federkraft	[N]		70	55
Eigenmasse	[kg]	0.53	0.62	0.63
Empfohlenes Werkstückgewicht	[kg]	1.25	1.25	1.25
Fluidverbrauch Doppelhub	[cm ³]	15	27	24.5
Min./Nenn-/max. Betriebsdruck	[bar]	2/6/8	4/6/6.5	4/6/6.5
Schließ-/Öffnungszeit	[s]	0.08/0.08	0.085/0.12	0.12/0.085
Schließ-/Öffnungszeit mit Feder	[s]		0.30	0.30
Max. zulässige Fingerlänge	[mm]	80	80	80
Max. zulässige Masse pro Finger	[kg]	0.24	0.24	0.24
Schutzart IP		30	30	30
Min./max. Umgebungstemperatur	[°C]	5/90	5/90	5/90
Wiederholgenauigkeit	[mm]	0.02	0.02	0.02
Reinraumklasse ISO 14644-1:2015		6	6	6
Abmaße X x Y x Z	[mm]	64 x 35 x 54	64 x 35 x 69	64 x 35 x 69
Optionen und deren Eigenschaften				
Hochtemperatur-Version		39305541	39305542	39305543
Min./max. Umgebungstemperatur	[°C]	5/100	5/100	5/100
Präzisions-Version		0305546	0305548	0305549

Hauptansicht

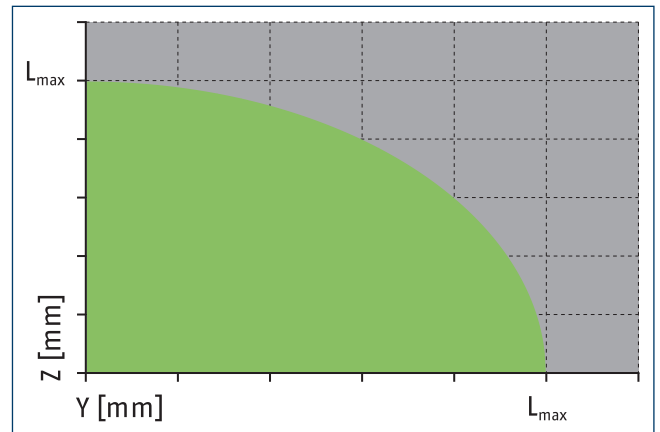
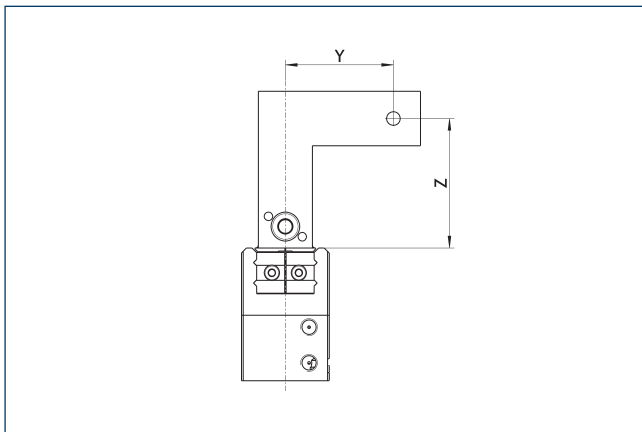


Die Zeichnung zeigt den Greifer in der Grundausführung mit geöffneten Backen ohne maßliche Berücksichtigung der nachstehend beschriebenen Optionen.

① Alternativ / zusätzlich zur federgestützten, mechanischen Greifkraft-erhaltung kann für Innen- bzw. Außengreifen auch das Druckerhaltungsventil SDV-P eingesetzt werden (siehe Katalogteil „Zubehör“).

- A, a Haupt-, Direktanschluss Greifer öffnen
- B, b Haupt-, Direktanschluss Greifer schließen
- ① Greiferanschluss
- ② Fingeranschluss
- 72 Passung für Zentrierhülse
- 73 Passung für Zentrierstift
- 80 Tiefe der Zentrierhülsebohrung im Gegenstück
- 90 Sensor MMS 22...-PI2-...

Maximal zulässige Auskragung

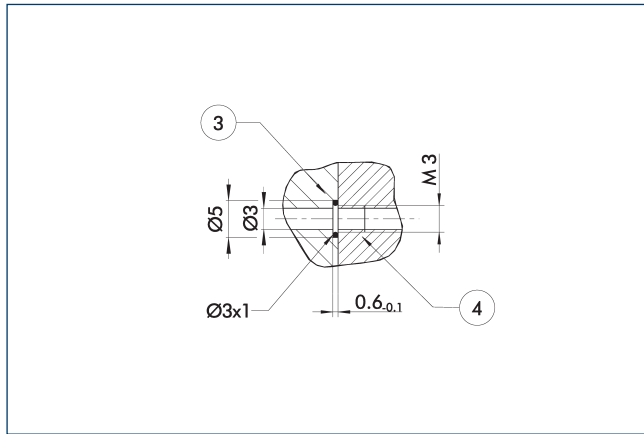


Zulässiger Bereich

Unzulässiger Bereich

L_{max} entspricht der maximal zulässigen Fingerlänge, siehe technische Datentabelle.

Schlauchloser Direktanschluss M3

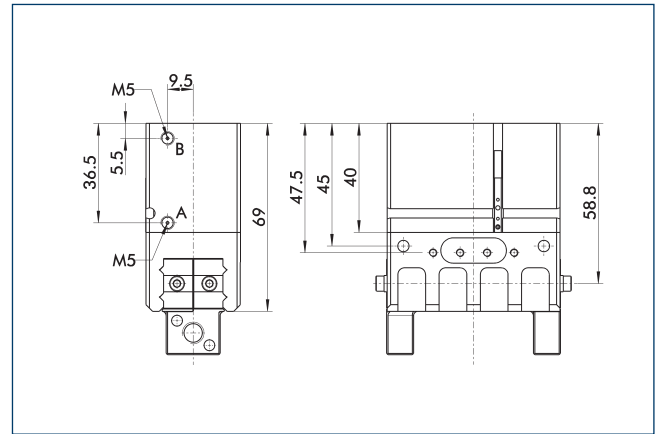


③ Adapter

④ Greifer

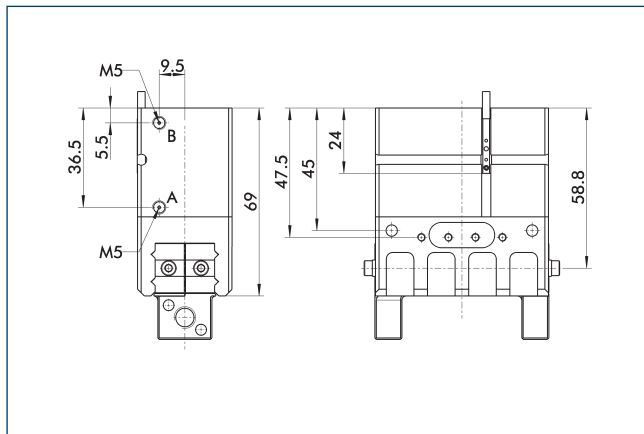
Der Direktanschluss dient zur Druckversorgung ohne störanfällige Verschlauchung. Das Druckmedium wird stattdessen durch Bohrungen in der Anschraubplatte geführt.

Greifkrafterhaltung AS



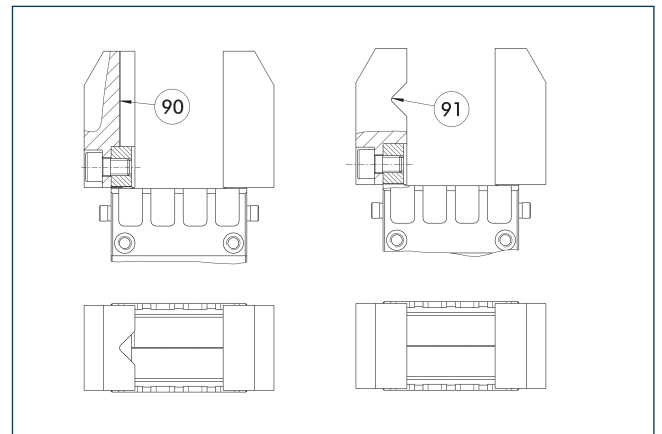
Die mechanische Greifkrafterhaltung stellt auch bei Druckabfall eine Mindestgreifkraft sicher. Diese wirkt bei der AS- / S-Variante als Schließkraft, bei der IS-Variante als Öffnungskraft. Außerdem lässt sich die Greifkrafterhaltung auch als Greifkrafterhöhung oder für einfach wirkendes Greifen nutzen.

Greifkrafterhaltung IS



Die mechanische Greifkrafterhaltung stellt auch bei Druckabfall eine Mindestgreifkraft sicher. Diese wirkt bei der AS- / S-Variante als Schließkraft, bei der IS-Variante als Öffnungskraft. Außerdem lässt sich die Greifkrafterhaltung auch als Greifkrafterhöhung oder für einfach wirkendes Greifen nutzen.

Backengestaltung

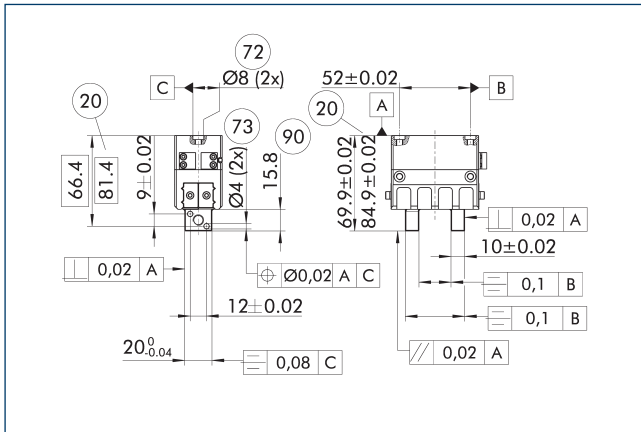


⑨⑩ Vertikal liegendes Prisma

⑨① Horizontal liegendes Prisma

Eine Drei-Punkt-Auflage des gegriffenen Werkstücks ist von Vorteil, um das Werkstück prozesssicher und wiederholgenau zu greifen. Mehr als drei Anlage-Punkte führen zu einer Überbestimmung des Systems. Die Zeichnung zeigt zwei alternative Vorschläge zur Backengestaltung für ein koaxiales und radiales Greifen eines zylindrischen Teils.

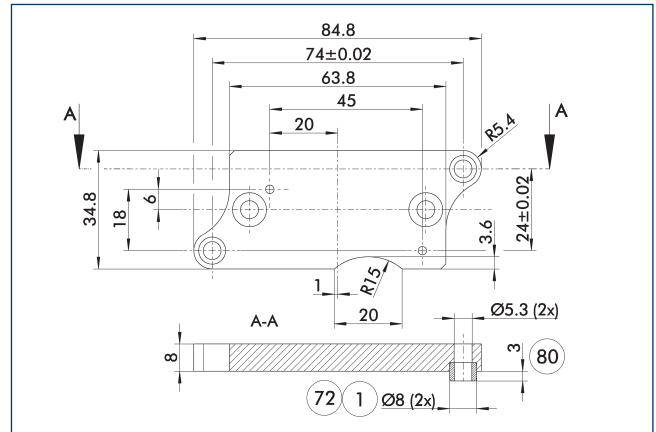
Präzisions-Version



- 20 Bei Version AS / IS
- 72 Passung für Zentrierhülse
- 73 Passung für Zentrierstift
- 90 Länge der nutzbaren Fingerfläche

Die angegebenen Toleranzen beziehen sich nur auf die in den technischen Datentabellen abgebildeten Varianten der Präzisions-Versionen. Alle anderen Varianten an Präzisions-Versionen auf Anfrage möglich.

Adapterplatte



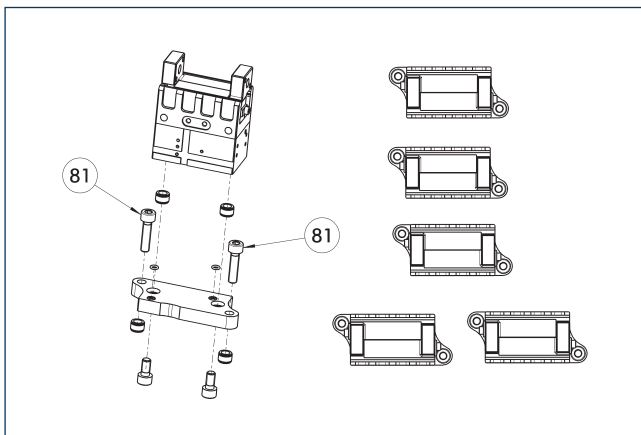
- 1 Greiferanschluss
- 72 Passung für Zentrierhülse
- 80 Tiefe der Zentrierhülsebohrung im Gegenstück

Die Adapterplatte wird incl. O-Ring* für den Luftdirektanschluss, zusätzlichen Zentrierhülsen und Schrauben zur Befestigung am Greifer geliefert. *Nur bei pneumatischem Aktor optional zu verwenden

Bezeichnung	Ident.-Nr.
Adapterplatte	
APL-MPG-plus 64	0305547

- Die Adapterplatte ist optional als Zubehör zu bestellen.

Adapterplatte



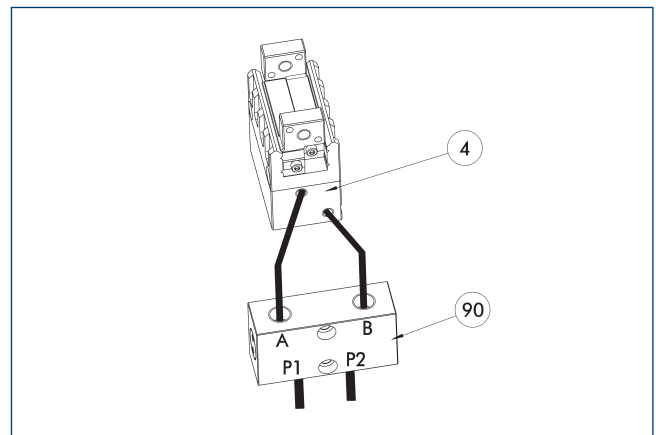
- 81 Nicht im Lieferumfang enthalten

Die Adapterplatte wird incl. O-Ring* für den Luftdirektanschluss, zusätzlichen Zentrierhülsen und Schrauben zur Befestigung am Greifer geliefert. *Nur bei pneumatischem Aktor optional zu verwenden

Bezeichnung	Ident.-Nr.
Adapterplatte	
APL-MPG-plus 64	0305547

- Die Adapterplatte ist optional als Zubehör zu bestellen.

Druckerhaltungsventil SDV-P



- 4 Greifer
- 90 Druckerhaltungsventil SDV-P

Die Druckerhaltungsventile SDV-P gewährleisten in Not-Aus-Szenarien, dass der im Kolbenraum pneumatischer Greif-, Schwenk-, Linear und Schnellwechselmodule vorhandene Druck vorübergehend erhalten bleibt.

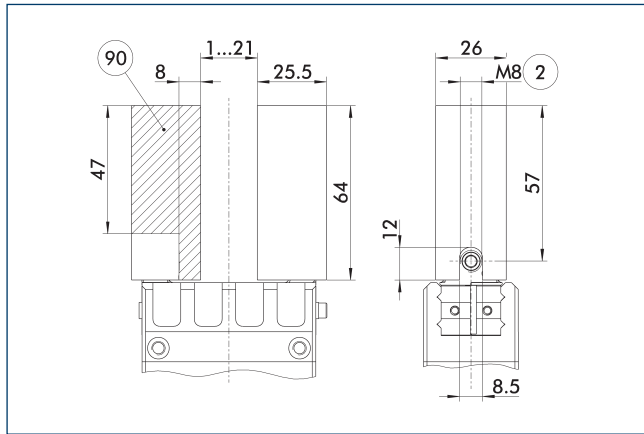
Bezeichnung	Ident.-Nr.	Empfohlener Schlauchdurchmesser [mm]
Druckerhaltungsventil		
SDV-P 04	0403130	6
Druckerhaltungsventil mit Entlüftung		
SDV-P 04-E	0300120	6

- Um die bei der jeweiligen Variante des Greifers angegebene Schließ- und Öffnungszeit zu erreichen, muss der empfohlene Schlauchdurchmesser verwendet werden. Die direkte Zuordnung der jeweiligen Variante des Greifers zu dem passenden SDV-P finden Sie unter schunk.com.

MPG-plus 64

Kleinteilegreifer

Fingerrohlinge mit BSWS ABR-BSWS-MPG-plus 64

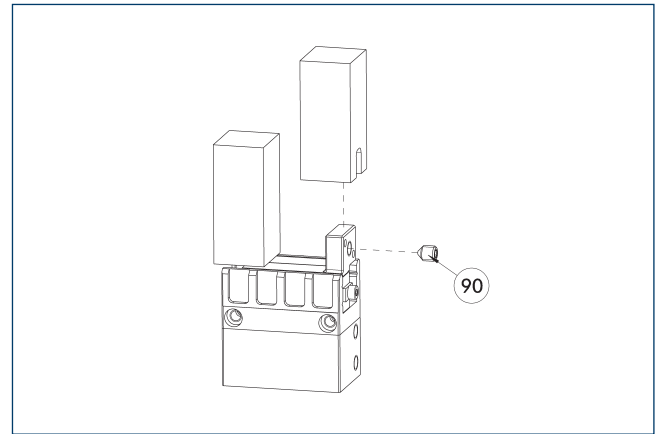


- ② Fingeranschluss
- ⑨⑩ Bearbeitungsvolumen

Fingerrohlinge zur kundenspezifischen Nachbearbeitung und integriertem Backenschnellwechselsystem für präzisen und schnellen Fingerwechsel.

Bezeichnung	Ident.-Nr.	Lieferumfang
Fingerrohling mit Backenschnellwechselsystem		
ABR-BSWS-MPG-plus 64	0302898	2

Fingerrohlinge mit BSWS

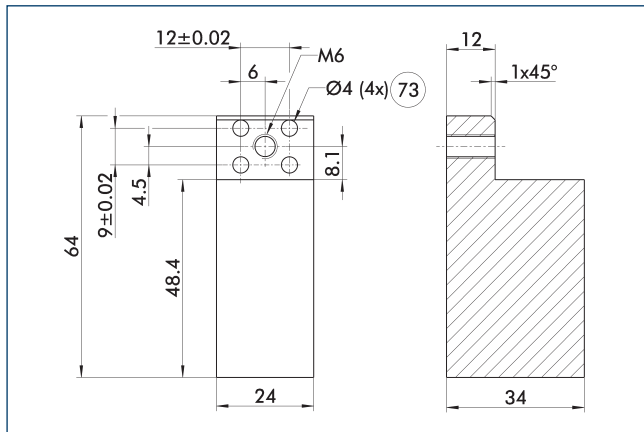


- ⑨⑩ Im Lieferumfang des Backenschnellwechselsystems enthalten

Die Aufsatzbackenrohlinge mit Backenschnellwechselsystem ermöglichen einen schnellen und manuellen Aufsatzbackenwechsel am Greifer und besitzen bereits die mechanische Schnittstelle zum Greifer. Kundenseitig wird nur noch die werkstücksspezifische Geometrie in den Rohling eingearbeitet.

Bezeichnung	Ident.-Nr.	Lieferumfang
Fingerrohling mit Backenschnellwechselsystem		
ABR-BSWS-MPG-plus 64	0302898	2

Fingerrohlinge ABR-MPG-plus 64

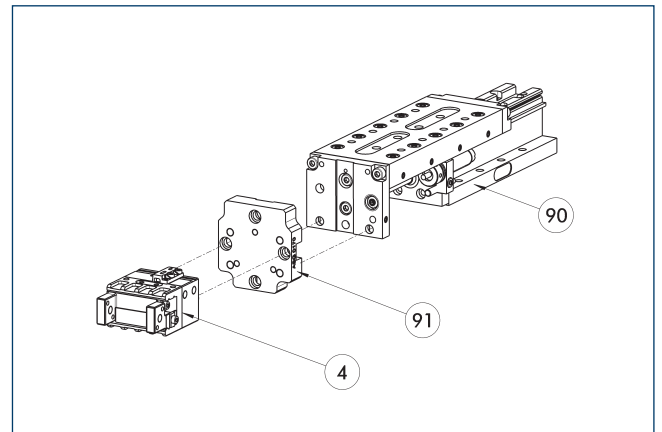


- ⑦③ Passung für Zentrierstift

Die Zeichnung zeigt den Fingerrohling zur kundenspezifischen Nachbearbeitung.

Bezeichnung	Ident.-Nr.	Material	Lieferumfang
Fingerrohling			
ABR-MPG-plus 64	0340215	Aluminium (3.4365)	2

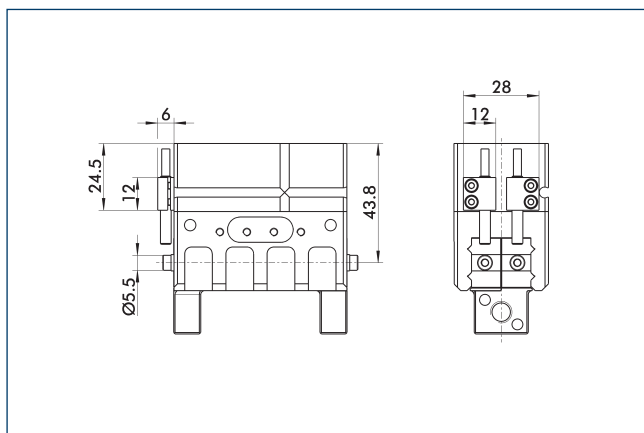
Modulare Montageautomation



- ④ Greifer
- ⑨⑩ Linearmodul CLM / KLM / LM / ELP / ELM / ELS / HLM
- ⑨① Adapterplatte ASG

Greifer und Linearmodule lassen sich aus dem Systembaukasten der Modularen Montageautomation standardmäßig kombinieren. Mehr Informationen hierzu finden Sie im Hauptkatalog „Modulare Montageautomation“.

Anbausatz für Näherungsschalter IN 40

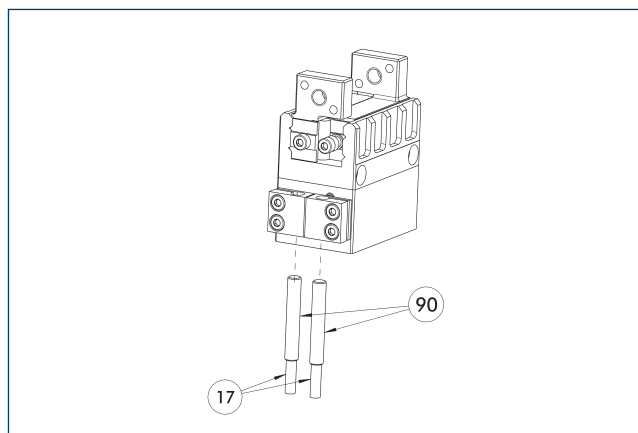


Der Anbausatz umfasst Halterung, Schaltfahnen / -nocken und Befestigungsschrauben. Näherungsschalter sind separat zu bestellen.

Bezeichnung	Ident.-Nr.
Anbausatz für Näherungsschalter	
AS-IN40-MPG-plus	0305545

① Der Anbausatz muss optional als Zubehör bestellt werden.

Induktive Näherungsschalter IN 40



①⑦ Kabelabgang

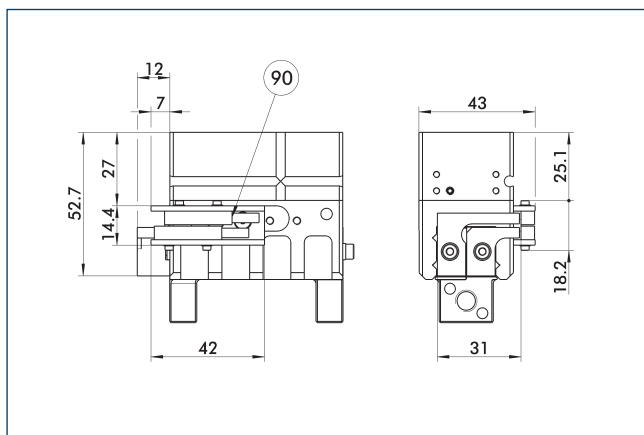
⑨⑩ Sensor IN ...

Endstellungsabfrage über Anbausatz montierbar.

Bezeichnung	Ident.-Nr.	Oft kombiniert
Anbausatz für Näherungsschalter		
AS-IN40-MPG-plus	0305545	
Induktiver Näherungsschalter		
IN 40-S-M12	0301574	
IN 40-S-M8	0301474	●
INK 40-S	0301555	

① Pro Einheit werden zwei Sensoren (Schließer/S) benötigt sowie optional Verlängerungskabel. Der Anbausatz muss optional als Zubehör bestellt werden. Bei den Sensorkabeln beachten Sie bitte die minimal zulässigen Biegeradien. Diese betragen im Allgemeinen 35 mm.

Anbausatz für Näherungsschalter IN 5



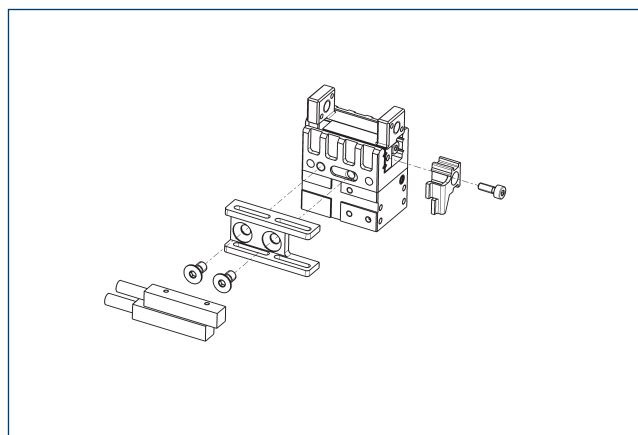
⑨⑩ Sensor IN ...

Der Anbausatz umfasst Halterung, Schaltfahnen / -nocken und Befestigungsschrauben. Näherungsschalter sind separat zu bestellen.

Bezeichnung	Ident.-Nr.
Anbausatz für Näherungsschalter	
AS-MPG 64	0340154

① Der Anbausatz muss optional als Zubehör bestellt werden.

Induktive Näherungsschalter IN 5



Endstellungsabfrage über Anbausatz montierbar.

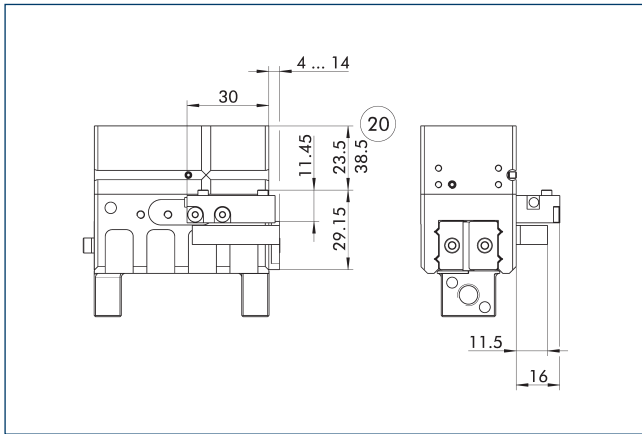
Bezeichnung	Ident.-Nr.	Oft kombiniert
Anbausatz für Näherungsschalter		
AS-MPG 64	0340154	
Induktiver Näherungsschalter		
IN 5-S-M12	0301569	
IN 5-S-M8	0301469	●
INK 5-S	0301501	●

① Pro Einheit werden zwei Sensoren (Schließer/S) benötigt sowie optional Verlängerungskabel. Der Anbausatz muss optional als Zubehör bestellt werden. Bei den Sensorkabeln beachten Sie bitte die minimal zulässigen Biegeradien. Diese betragen im Allgemeinen 35 mm.

MPG-plus 64

Kleinteilegreifer

Anbausatz für FPS



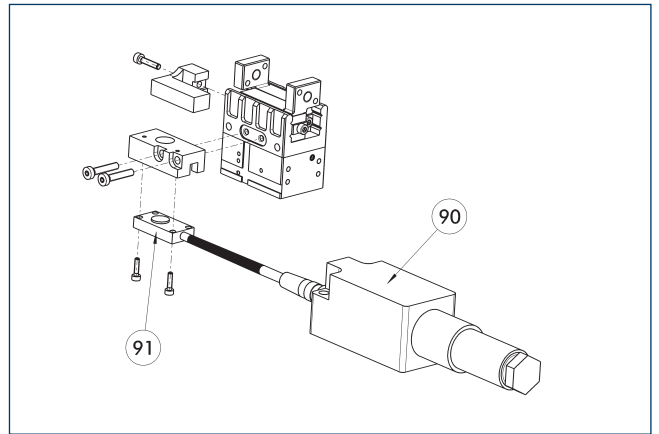
20 Bei Version AS / IS

Der flexible Positionssensor FPS kann fünf frei programmierbare Bereiche bzw. Schaltpunkte für den Hub eines Greifers unterscheiden sowie in Verbindung mit einem PC als Messsystem benutzt werden.

Bezeichnung	Ident.-Nr.
Anbausatz für FPS	
AS-FPS-MPG 64	0301764

1 Der Anbausatz muss optional als Zubehör bestellt werden.

Flexibler Positionssensor



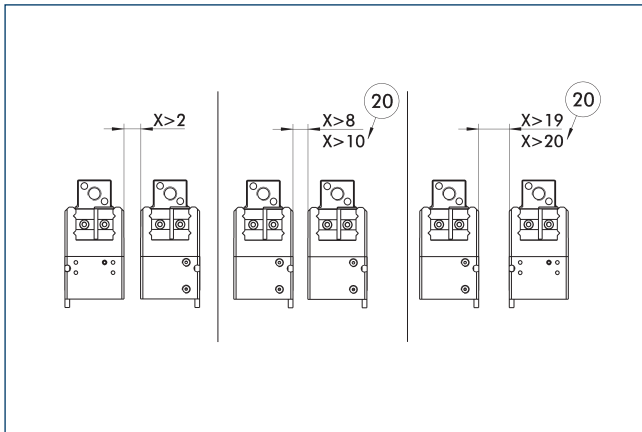
90 Auswerteelektronik FPS-F5 91 Sensor FPS-S

Flexible Positionsabfrage mit bis zu fünf Positionen.

Bezeichnung	Ident.-Nr.	Oft kombiniert
Anbausatz für FPS		
AS-FPS-MPG 64	0301764	
Sensor		
FPS-S 13	0301705	
Auswerteelektronik		
FPS-F5	0301805	●
Kabelverlängerung		
KV BG08-SG08 3P-0050	0301598	
KV BG08-SG08 3P-0100	0301599	

1 Beim Einsatz eines FPS-Systems wird pro Greifer ein FPS-Sensor (FPS-S) sowie eine Auswerteelektronik (FPS-F5) benötigt sowie, falls aufgeführt, ein Anbausatz (AS). Kabelverlängerungen (KV) sind optional im Katalogteil „Zubehör“ erhältlich.

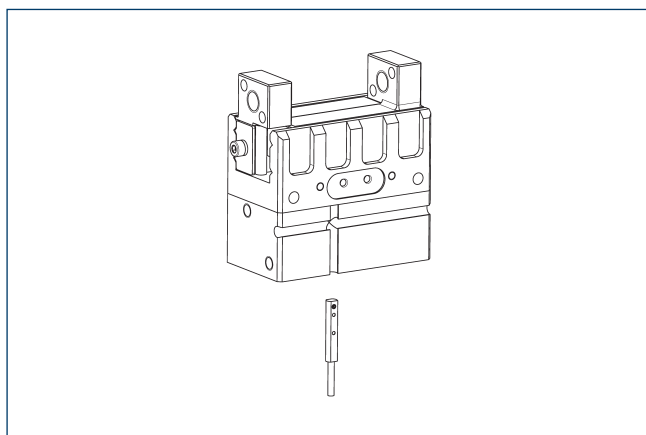
Abfrage bei gestapelter Anordnung



20 Bei Version AS / IS

ACHTUNG: Bei der Abfrage über Magnetschalter ist bei der Montage von mehreren Einheiten nebeneinander ein Mindestabstand von X mm zwischen den Einheiten einzuhalten.

Programmierbarer Magnetschalter MMS 22-PI2

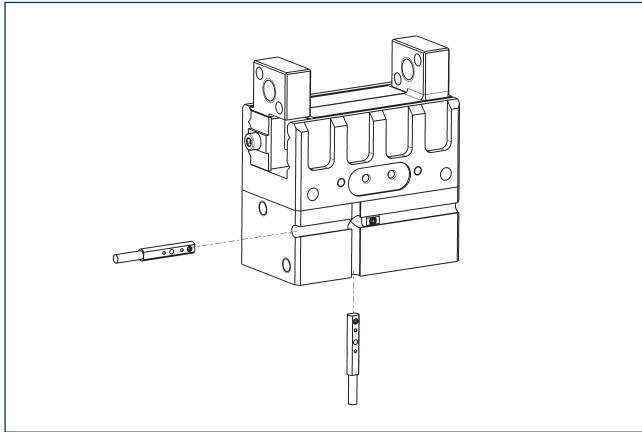


Positionsabfrage mit zwei programmierbaren Positionen je Sensor und in Sensor integrierter Elektronik. Programmierbar über Magneteachwerkzeug MT (im Lieferumfang enthalten) oder Steckerteachwerkzeug ST (optional). Endstellungsabfrage in C-Nut montiert. Sind die Steckerteachwerkzeuge ST in der aufgeführten Tabelle gelistet, kann ausschließlich mit den Steckerteachwerkzeugen ST geteacht werden.

Bezeichnung	Ident.-Nr.	Oft kombiniert
Programmierbarer Magnetschalter		
MMS 22-PI2-S-M8-PNP	0301180	●
MMSK 22-PI2-S-PNP	0301182	
Programmierbarer Magnetschalter mit Abgang seitlich		
MMS 22-PI2-S-M8-PNP-SA	0301186	
MMSK 22-PI2-S-PNP-SA	0301188	
Programmierbarer Magnetschalter mit Edelstahlgehäuse		
MMS 22-PI2-S-M8-PNP-HD	0301130	
MMSK 22-PI2-S-PNP-HD	0301132	

- ① Zur Abfrage zweier Positionen wird pro Einheit ein Sensor benötigt. Optional erhältlich sind Verlängerungskabel oder Sensor-Verteiler. Weitere Produktvarianten des Sensors, zusätzliche Informationen und technische Daten finden sich im Katalogkapitel des Sensors.

Programmierbarer Magnetschalter MMS-P

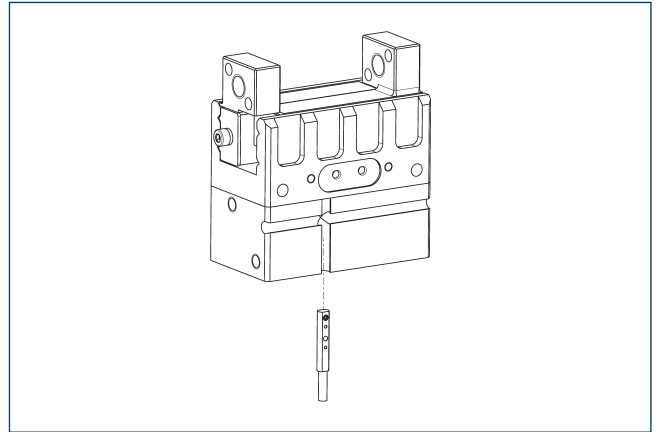


Positionsabfrage mit zwei programmierbaren Positionen je Sensor. Endstellungsabfrage in C-Nut montiert.

Bezeichnung	Ident.-Nr.	Oft kombiniert
Programmierbarer Magnetschalter		
MMSK-P 22-S-PNP	0301371	
MMS-P 22-S-M8-PNP	0301370	●
Anschlusskabel		
KA GLN0804-LK-00500-A	0307767	●
KA GLN0804-LK-01000-A	0307768	
KA WLN0804-LK-00500-A	0307765	
KA WLN0804-LK-01000-A	0307766	
Clip für Stecker / Buchse		
CLI-M8	0301463	
Sensor-Verteiler		
V2-M8-4P-2XM8-3P	0301380	

- ① Zur Abfrage zweier Positionen wird pro Einheit ein Sensor benötigt. Optional erhältlich sind Verlängerungskabel oder Sensor-Verteiler. Weitere Produktvarianten des Sensors, zusätzliche Informationen und technische Daten finden sich im Katalogkapitel des Sensors.

Analoger Positionssensor MMS-A

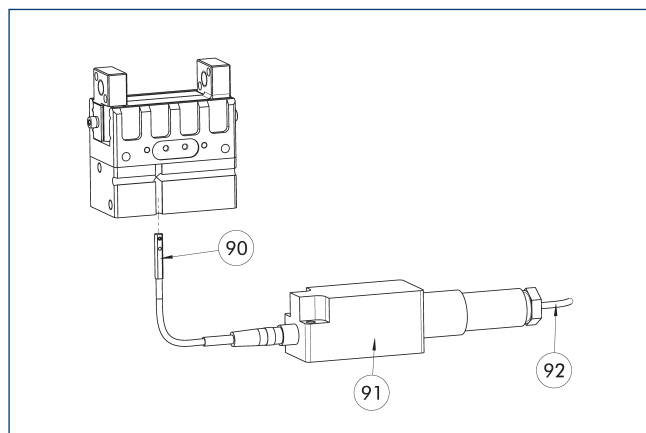


Berührungslos messende, analoge Multi-Positionsabfrage für beliebig viele Positionen.

Bezeichnung	Ident.-Nr.	
Analoger Positionssensor		
MMS 22-A-10V-M08	0315825	
MMS 22-A-10V-M12	0315828	

- ① Pro Greifer wird ein Sensor benötigt. Es ist kein zusätzlicher Anbausatz notwendig – der Greifer ist standardmäßig für den Einsatz des Sensors ausgestattet. Zusätzliche Informationen und technische Daten finden sich im Katalogkapitel des Sensors.

Flexibler Positionssensor mit MMS-A



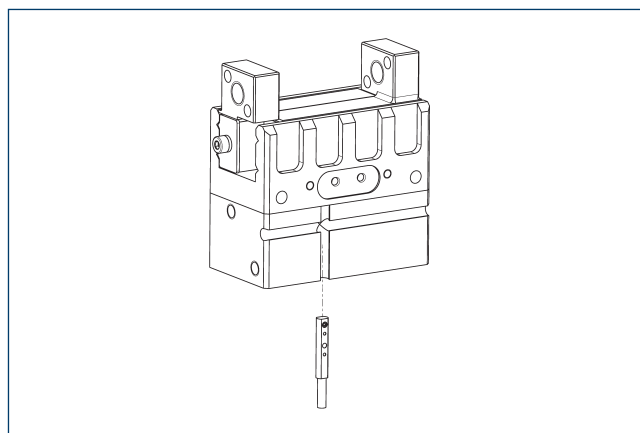
- ⑨⑩ Sensor MMS 22-A-...
- ⑨① Auswerteelektronik FPS-F5
- ⑨② Anschlusskabel

Flexible Positionsabfrage mit bis zu fünf Positionen.

Bezeichnung	Ident.-Nr.	
Analoger Positionssensor		
MMS 22-A-05V-M08	0315805	
Auswerteelektronik		
FPS-F5	0301805	
Anschlusskabel		
KA BG16-L 12P-1000	0301801	

- ① Beim Einsatz eines FPS-Systems wird pro Greifer ein MMS 22-A-05V sowie eine Auswerteelektronik (FPS-F5) benötigt sowie, falls aufgeführt, einen Anbausatz (AS). Kabelverlängerungen (KV) sind optional im Katalogteil „Zubehör“ erhältlich.

Programmierbarer Magnetschalter MMS-I0-Link



Sensor zur Multi-Positionsabfrage durch Erfassung des kompletten Greiferhubs. Der Sensor wird direkt in der C-Nut des Greifers montiert. Die Programmierung des Sensors auf den Greifer erfolgt via I0-Link-Schnittstelle oder Magnetsteckwerkzeug MT (im Lieferumfang enthalten). Zum Betrieb ist ein I0-Link-Master notwendig.

Bezeichnung	Ident.-Nr.	
Programmierbarer Magnetschalter		
MMS 22-I0L-M08	0315830	
MMS 22-I0L-M12	0315835	

- ① Pro Greifer wird ein Sensor benötigt. Es ist kein zusätzlicher Anbausatz notwendig – der Greifer ist standardmäßig für den Einsatz des Sensors ausgestattet. Zusätzliche Informationen und technische Daten finden sich im Katalogkapitel des Sensors.



SCHUNK GmbH & Co. KG
Spann- und Greiftechnik

Bahnhofstr. 106 - 134
D-74348 Lauffen/Neckar
Tel. +49-7133-103-0
Fax +49-7133-103-2399
info@de.schunk.com
schunk.com

Folgen Sie uns | *Follow us*

