

DOBOT M1

Das neue Preissegment der Robotic.

Automatisierung für jedes Budget



Dobot M1 Designänderungen möglich.



VARIOBOTIC
german dobot distributor

Variobotic GmbH
Dr.-Carl-Schwenk-Str. 24
89233 Neu-Ulm

0731. 20 64 15 73
info@variobotic.de
www.dobot.de

DOBOT M1 Scara-Roboter für Pro- und Business-Anwender

Spezifikation DOBOT M1

Anzahl der Achsen	4	
Traglast	1,5 kg	
Reichweite	Radius 400 mm	
Wiederholgenauigkeit	+/- 0,02 mm	
Bewegungsbereiche	Z-Achse	225 mm (max. 250 mm durch Softwareanschläge auf 10 - 235 mm Hub begrenzt)
	Arm 1	+85° (max. +90°, durch Softwareanschläge auf +85° begrenzt)
	Arm 2	+/- 135°
	Endeffektor	+/- 360°
Geschwindigkeiten	Z-Achse	bis zu 1000 mm/sec
	X-/Y-Linearbewegung	bis zu 2000 mm/sec
	Achsen Radial	180°/sec
Temperaturbereich	5°C - 40°C	
Schnittstellen	Ethernet, RS232	
Stromversorgung	100V-240V 50/60 Hz - 48VDC 10A - 480W max.	
Abmessungen	230 mm x 634 mm x 688 mm	
Software	DOBOTStudio M1 - Windows	
Steuerung	Integriert in Fuß	
Ein- und Ausgänge	NPN-schaltend	

Ein- und Ausgänge in BASE

Stromversorgung für externe Geräte 24V DC / 2 A

4 x Digitale Eingänge 0V,24V/< 100mA

2 x Digitale Ausgänge 0V,24V/2mA

2 x Safety - Not-Aus / Halt 0V,24V/<100mA

Schnittstellen: RS-232, CAN bus RS-422, Ethernet RJ45

Ein- u. Ausgänge im Endeffektor

4 x Digitale Eingänge 0V,24V/ <100mA

4 x Digitale Ausgänge 0V,24V/ 2mA

2 x Analog-Digital-Umsetzer 0-10V/10mA

Erweiterungsmodul (als Extra)

Stromversorgung für externe Geräte 24V DC / 3 A

16 x Digitale Eingänge 0V,24V/< 100mA

16 x Digitale Ausgänge 0V,24V/2mA

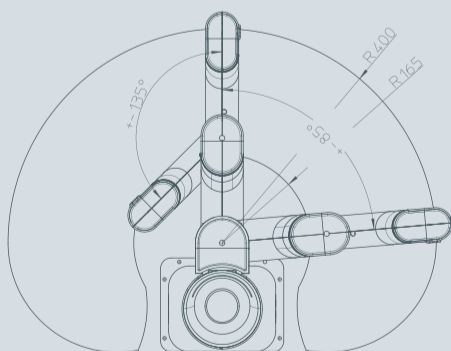
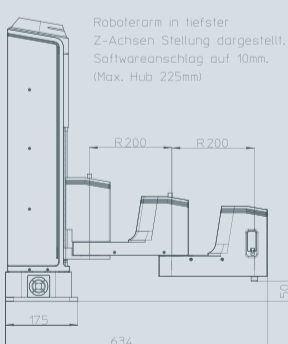
3 x I/O 3,3V Schnittstelle nutzbar als RS232

4 x Analog-Digital-Umsetzer

2 x Digital-Analog-Umsetzer

Schnittstellen: RS-485, Can bus RS-422

Druckfehler und technische Änderungen vorbehalten.



HousingKit CE-konform

Maße der Einhausung: 1020 x 880 x 935 mm
Infos unter variobotic.de



EligoShake M1 flexible Zuführung

Durch die Zusammenstellung aus VarioShaker und dem DOBOT M1 von Variobotic, sowie der Bildverarbeitungslösung EligoPart von attentra, lässt sich Ihr Schüttgut so flexibel, preiswert und unkompliziert wie nie zuvor vereinzeln! Infos unter variobotic.de

