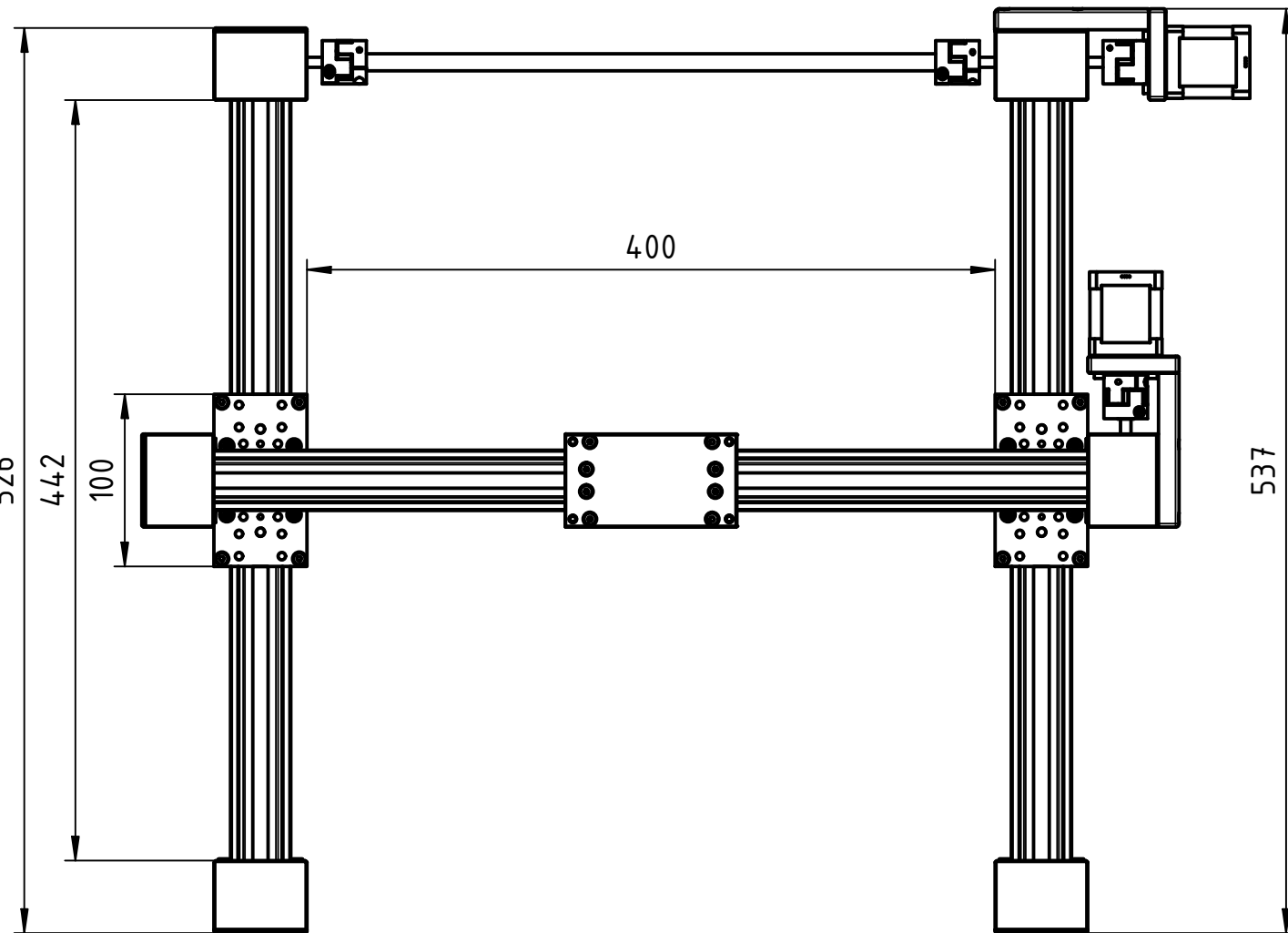


Arbeitsraum / work area :
300 x 300mm

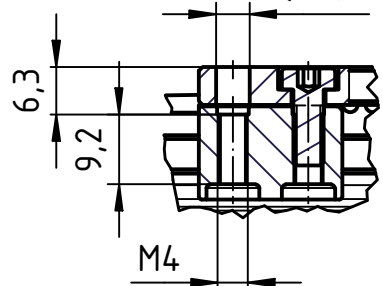
Lieferung / delivery :
Einzelachsen inkl. Motormontage
Zubehör gesondert verpackt
*Single-axis incl. motor assembly
accessories packed separatly*

Zubehör / accessories :
Adapterkit, Welle, Kupplungen
Adapterkit, shaft, coupling

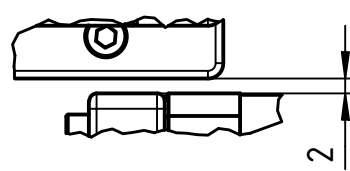


X (1:1)

Ø4,5



Y (1:1)



Projektleiter/Pr. Manager: F. Kleine		Gewicht/mass: -	LxHxB: (mm) 644,25 x 98 x 537													
<p>Für Entscheidungen über die Eignung der von igus® zu liefernden Produkte für bestimmte Anwendungsfälle und Konstruktionen, in die die igus®-Produkte einbezogen sind, ist ausschließlich der Kunde verantwortlich. Die ausschließliche Verantwortung des Kunden für die Konstruktion und/oder Verwendung liegt auch dann beim Kunden, wenn igus in die Entwicklung eines vom Kunden geschaffenen Produktes einbezogen wird und dabei, etwa durch Ratschläge oder Empfehlungen, mitwirkt. Alle Maße, Prüfungen und Angaben beziehen sich, wenn nicht ausdrücklich anders angegeben, auf den Auslieferungszustand bei Raumklima.</p> <p><i>The responsibility for the decision regarding the suitability of the igus® products for individual application/design is taken by the customer. This also applies if igus® is involved in the development of a customised product, e.g. with advice or proposals regarding the design and/or manufacturing process of the product and/or associated application. All sizes, checks and data are relating to the delivery conditions at ambient climate, if not fixed deviating in particular.</i></p>																
Eu.				Schutzvermerk nach DIN ISO 16016 beachten Copyright in accordance with DIN ISO 16016												
Maßstab/scale		1 : 4		Zeichnungs-Nr./drawing.-no. DL13257-2												
Benennung/title		Flächenportal / flat gantry ZLW-0630-B / ZLW-0630-B drylin® E														
<table border="1"> <thead> <tr> <th></th> <th>Datum/Date</th> <th>Name</th> </tr> </thead> <tbody> <tr> <td>Erstellt/ Created</td> <td>04.10.2018</td> <td>Treun</td> </tr> <tr> <td>Geprüft/ Checked</td> <td>04.10.2018</td> <td>F. Kleine</td> </tr> </tbody> </table>			Datum/Date	Name	Erstellt/ Created	04.10.2018	Treun	Geprüft/ Checked	04.10.2018	F. Kleine	Artikel-Nr./article-no. DLE-FG-0002					
	Datum/Date	Name														
Erstellt/ Created	04.10.2018	Treun														
Geprüft/ Checked	04.10.2018	F. Kleine														
<table border="1"> <thead> <tr> <th>Index</th> <th>Änderung/Amendment</th> <th>Datum/Date</th> <th>Name</th> </tr> </thead> <tbody> <tr> <td>2</td> <td>Modell korrigiert</td> <td>13.10.2020</td> <td>J.Karp</td> </tr> <tr> <td>1</td> <td>Achsen korrigiert (Montagezeichnung)</td> <td>03.12.2018</td> <td>J.Karp</td> </tr> </tbody> </table>		Index	Änderung/Amendment	Datum/Date	Name	2	Modell korrigiert	13.10.2020	J.Karp	1	Achsen korrigiert (Montagezeichnung)	03.12.2018	J.Karp	Spicher Str. 1a, 51147 Köln www.igus.de		Blatt/Sheet 1 / 2 A3
Index	Änderung/Amendment	Datum/Date	Name													
2	Modell korrigiert	13.10.2020	J.Karp													
1	Achsen korrigiert (Montagezeichnung)	03.12.2018	J.Karp													
Datei/file: DLE-FG-0002.idw				inv												