



V30W-0101000

V300 Work Station Extended

SICHERE KAMERASYSTEME

SICK
Sensor Intelligence.



Bestellinformationen

Typ	Artikelnr.
V30W-0101000	1041542

Ein Auflösungsset ist separat zu bestellen!

Weitere Geräteausführungen und Zubehör → www.sick.com/V300_Work_Station_Extended



Technische Daten im Detail

Merkmale

Auflösung	20 mm, 24 mm, 30 mm ¹⁾						
Schutzfeldreichweite	<table border="1"> <tbody> <tr> <td>20 mm Auflösung</td> <td>1,41 m</td> </tr> <tr> <td>24 mm Auflösung</td> <td>1,7 m</td> </tr> <tr> <td>30 mm Auflösung</td> <td>2,12 m</td> </tr> </tbody> </table>	20 mm Auflösung	1,41 m	24 mm Auflösung	1,7 m	30 mm Auflösung	2,12 m
20 mm Auflösung	1,41 m						
24 mm Auflösung	1,7 m						
30 mm Auflösung	2,12 m						
Schutzfeldgröße	<table border="1"> <tbody> <tr> <td>20 mm Auflösung</td> <td>1 m x 1 m</td> </tr> <tr> <td>24 mm Auflösung</td> <td>1,2 m x 1,2 m</td> </tr> <tr> <td>30 mm Auflösung</td> <td>1,5 m x 1,5 m</td> </tr> </tbody> </table>	20 mm Auflösung	1 m x 1 m	24 mm Auflösung	1,2 m x 1,2 m	30 mm Auflösung	1,5 m x 1,5 m
20 mm Auflösung	1 m x 1 m						
24 mm Auflösung	1,2 m x 1,2 m						
30 mm Auflösung	1,5 m x 1,5 m						
Seitenverhältnis Schutzfeld	1:1 bis 2:1						
Ansprechzeit	20 ms						
Lieferumfang	Inklusive Einlernstift, Betriebsanleitung auf CD-ROM und Quickstart (Anleitung zur schnellen Inbetriebnahme)						

¹⁾ Abhängig vom Auflösungsset.

Sicherheitstechnische Kenngrößen

Typ	Typ 3 (IEC 61496-1)
Sicherheits-Integritätslevel	SIL2 (IEC 61508)
Kategorie	Kategorie 3 (EN ISO 13849)
Performance Level	PL d (EN ISO 13849)
PFH_D (mittlere Wahrscheinlichkeit eines Gefähr bringenden Ausfalls pro Stunde)	5,6 x 10 ⁻⁹ (EN ISO 13849)
T_M (Gebrauchsdauer)	20 Jahre (EN ISO 13849)
Sicherer Zustand im Fehlerfall	Mindestens ein OSSD befindet sich im AUS-Zustand.

Funktionen

	Funktionen	Auslieferungszustand
Wiederanlaufsperr	✓	Deaktiviert

	Funktionen	Auslieferungszustand
Schützkontrolle (EDM)	✓	Deaktiviert
Kaskadierung	✓	
Teach/Sync	✓	

Schnittstellen

Anschlussart	Stecker M12, 8-polig
Zulässige Leitungslänge	≤ 7,5 m ¹⁾
Statusanzeige	LEDs
Diagnoseanzeige	LEDs
Feldbus, industrielles Netzwerk	
Integration über Sicherheitssteuerung Flexi Soft	CANopen ²⁾ DeviceNet™ EtherCAT® EtherNet/IP™ Modbus TCP PROFIBUS DP PROFINET

¹⁾ Bei Leiterquerschnitt 0,25 mm².

²⁾ Weitere Informationen zu Flexi Soft -> www.sick.com/Flexi_Soft.

Elektrische Daten

Schutzklasse	III (EN 50178)
Versorgungsspannung U_V	24 V DC (19,2 V DC ... 28,8 V DC)
Stromaufnahme	≤ 165 mA ¹⁾ ≤ 690 mA ²⁾
Sicherheitsausgänge (OSSDs)	
Ausgangsart	2 PNP-Halbleiter, kurzschlussfest, querschlussüberwacht
EIN-Zustand, Schaltspannung HIGH	U _V – 2,7 V DC ... U _V
AUS-Zustand, Schaltspannung LOW	≤ 3,5 V DC
Strombelastbarkeit je OSSD	6 mA ... 250 mA

¹⁾ Bei 24 V DC ohne Ausgangslast.

²⁾ Mit maximaler Ausgangslast.

Mechanische Daten

Abmessungen (B x H x T)	93,9 mm x 50 mm x 93,9 mm
Gehäusematerial	Aluminiumdruckguss
Gewicht	+ 355 g

Umgebungsdaten

Schutzart	IP54 (EN 60529)
Betriebsumgebungstemperatur	0 °C ... +50 °C
Lagertemperatur	-25 °C ... +70 °C
Luftfeuchtigkeit	15 % ... 95 %, nicht kondensierend
Schwingfestigkeit	5 g, 10 Hz ... 55 Hz (EN 60068-2-6)
Schockfestigkeit	10 g, 16 ms (EN 60068-2-27)

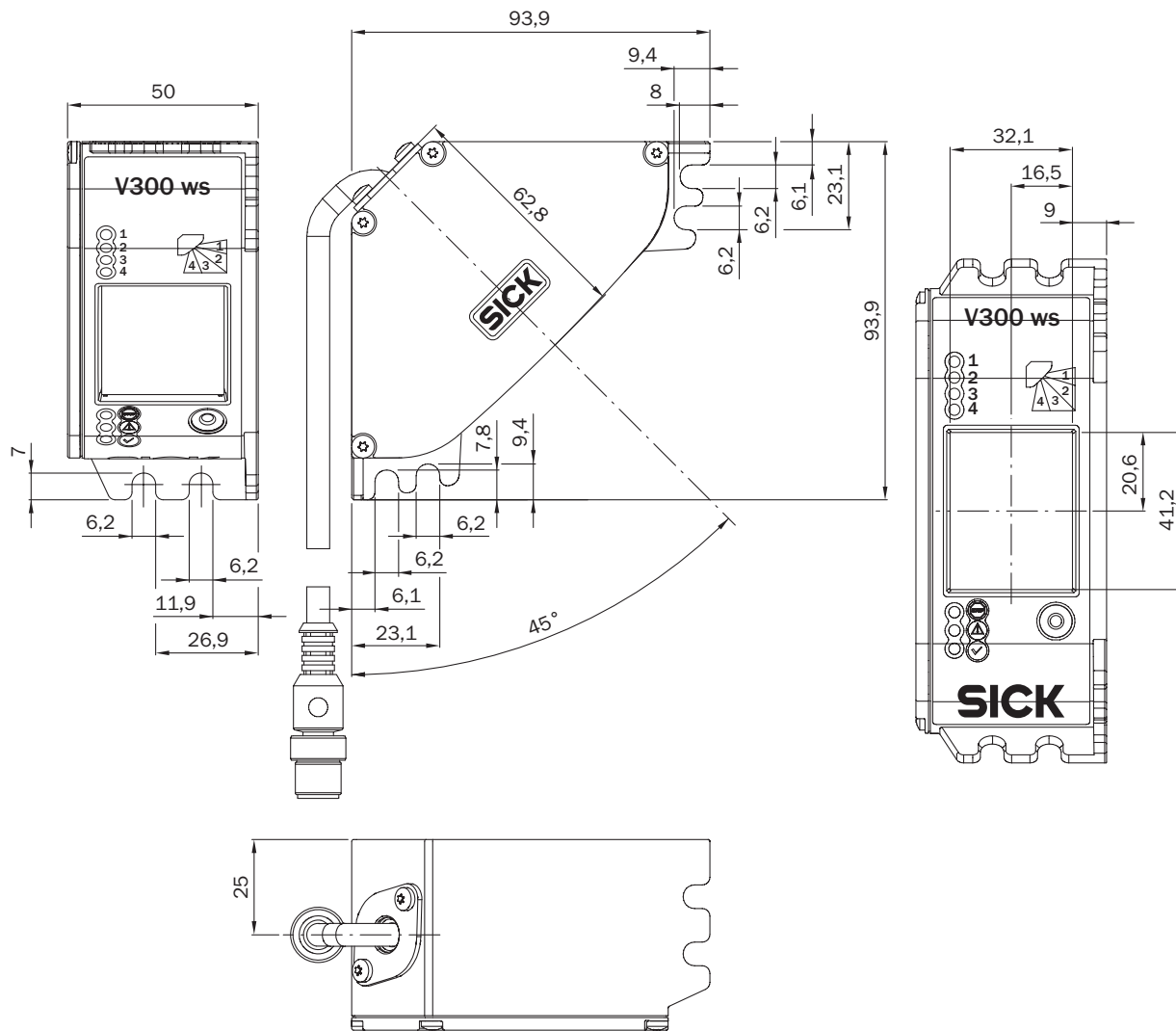
Sonstige Angaben

Wellenlänge	850 nm
--------------------	--------

Klassifikationen

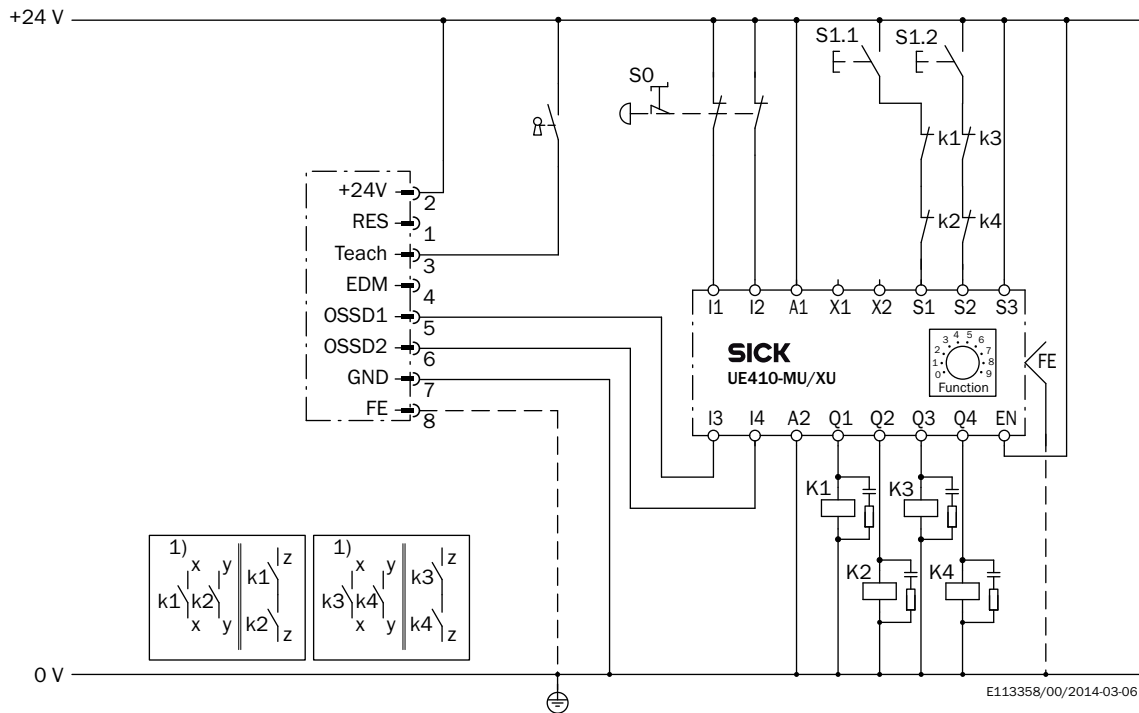
ECl@ss 5.0	27272790
ECl@ss 5.1.4	27272790
ECl@ss 6.0	27272790
ECl@ss 6.2	27272790
ECl@ss 7.0	27272790
ECl@ss 8.0	27272790
ECl@ss 8.1	27272790
ECl@ss 9.0	27272790
ECl@ss 10.0	27272790
ECl@ss 11.0	27272790
ETIM 5.0	EC001511
ETIM 6.0	EC001511
ETIM 7.0	EC001511
ETIM 8.0	EC001511
UNSPSC 16.0901	39121528

Maßzeichnung (Maße in mm)






Schaltungsbeispiel

Sicheres Kamerasystem an Sicherheitssteuerung Flexi Classic



Empfohlenes Zubehör

Weitere Geräteausführungen und Zubehör → www.sick.com/V300_Work_Station_Extended

	Kurzbeschreibung	Typ	Artikelnr.
Programmier- und Konfigurationswerkzeuge			
	Einlernstift für sichere Kamerasysteme	Einlernstift	4052939
Sets und Kits			
	Auflösungsset für 20 mm Auflösung und Schutzfeldgröße von 0,4 x 0,4 m bis 1,0 m x 1,0 m	Auflösungsset 20 mm	2051336
	Auflösungsset für 24 mm Auflösung und Schutzfeldgröße von 0,4 x 0,4 m bis 1,2 m x 1,2 m	Auflösungsset 24 mm	2051338
	Auflösungsset für 30 mm Auflösung und Schutzfeldgröße von 0,6 x 0,6 m bis 1,5 m x 1,5 m	Auflösungsset 30 mm	2051339
Klemm- und Ausrichthalterungen			
	Befestigungssatz zur Montage des Sensors auf Profilrahmen	Befestigungssatz	2045375

SICK AUF EINEN BLICK

SICK ist einer der führenden Hersteller von intelligenten Sensoren und Sensorlösungen für industrielle Anwendungen. Ein einzigartiges Produkt- und Dienstleistungsspektrum schafft die perfekte Basis für sicheres und effizientes Steuern von Prozessen, für den Schutz von Menschen vor Unfällen und für die Vermeidung von Umweltschäden.

Wir verfügen über umfassende Erfahrung in vielfältigen Branchen und kennen ihre Prozesse und Anforderungen. So können wir mit intelligenten Sensoren genau das liefern, was unsere Kunden brauchen. In Applikationszentren in Europa, Asien und Nordamerika werden Systemlösungen kundenspezifisch getestet und optimiert. Das alles macht uns zu einem zuverlässigen Lieferanten und Entwicklungspartner.

Umfassende Dienstleistungen runden unser Angebot ab: SICK LifeTime Services unterstützen während des gesamten Maschinenlebenszyklus und sorgen für Sicherheit und Produktivität.

Das ist für uns „Sensor Intelligence.“

WELTWEIT IN IHRER NÄHE:

Ansprechpartner und weitere Standorte → www.sick.com