



Datenblatt eines Ø400mm Rotationsförderers



Herstellername:	Igus GmbH
Straße:	Spicher Straße 1a
Ort:	51147 Köln
Land:	Deutschland
Tel.:	+49 (0) 02203 / 9649 409
E-Mail:	info@igus.de
Internet:	https://www.igus.eu
Artikelbezeichnung:	Studie: Rotationsförderer Ø400
Artikelkennung:	Studie
Artikelnummer:	0-RBTX-Basics-0040
Baujahr:	2024

1	Rotationsförderer Beschreibung	3
1.1	Identifikationsdaten	3
1.2	Kurzbeschreibung des Rotationsförderers.....	3
1.3	Bestandteile des Rotationsförderers.....	3
1.4	Rotationsförderer Layout	4
1.5	Technische Daten	5
1.6	Funktionen.....	5
1.7	Schnittstellen.....	6
1.8	modulare Komponenten	6

1 Rotationsförderer Beschreibung

1.1 Identifikationsdaten

Typenschild und CE-Zeichen entfallen, da es sich beim Rotationsförderer um einen Prototyp im Studienbetrieb handelt.

1.2 Kurzbeschreibung des Rotationsförderers

Der von Iigus entwickelte Rotationsförderer dient der Zuführung, Positionierung und Vereinzelung von kleinen Komponenten. Diese lassen sich durch eine Roboterkinematik picken oder zu einer Fertigungsstraße zuführen. Durch eine in Rotation versetzte Filzscheibe werden eingelegte Bauteile ruckartig in Bewegung versetzt, welche daraufhin ihre Lage spontan ändern.

Der Betreiber legt fest, welche Teile er fördern möchte und ist auch verantwortlich dafür, die Anbauteile (Schikanen etc.) anzubringen, die für das Fördern und Weiterverarbeiten bestimmter gewünschter Kleinteile erforderlich sind. Diese Anbauteile lassen sich an den Verschraubungen der modularen Begrenzung befestigen.

1.3 Bestandteile des Rotationsförderers

Der Rotationsförderer besteht im Wesentlichen aus den folgenden Teilen:

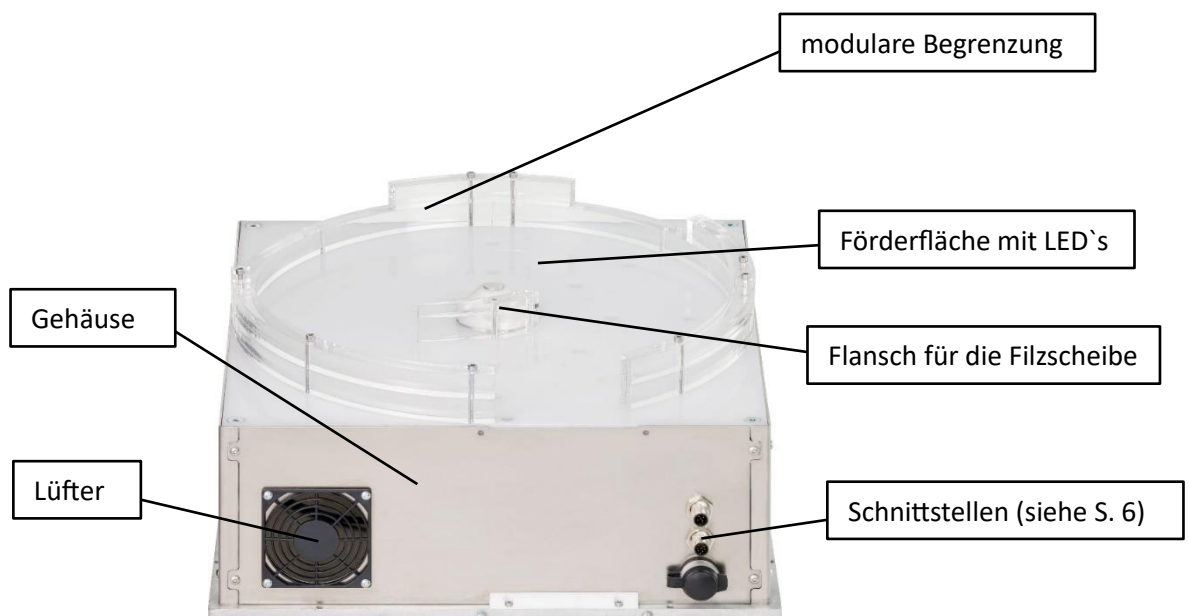


Abbildung 1: Bestandteile des Rotationsförderers

1.4 Rotationsförderer Layout

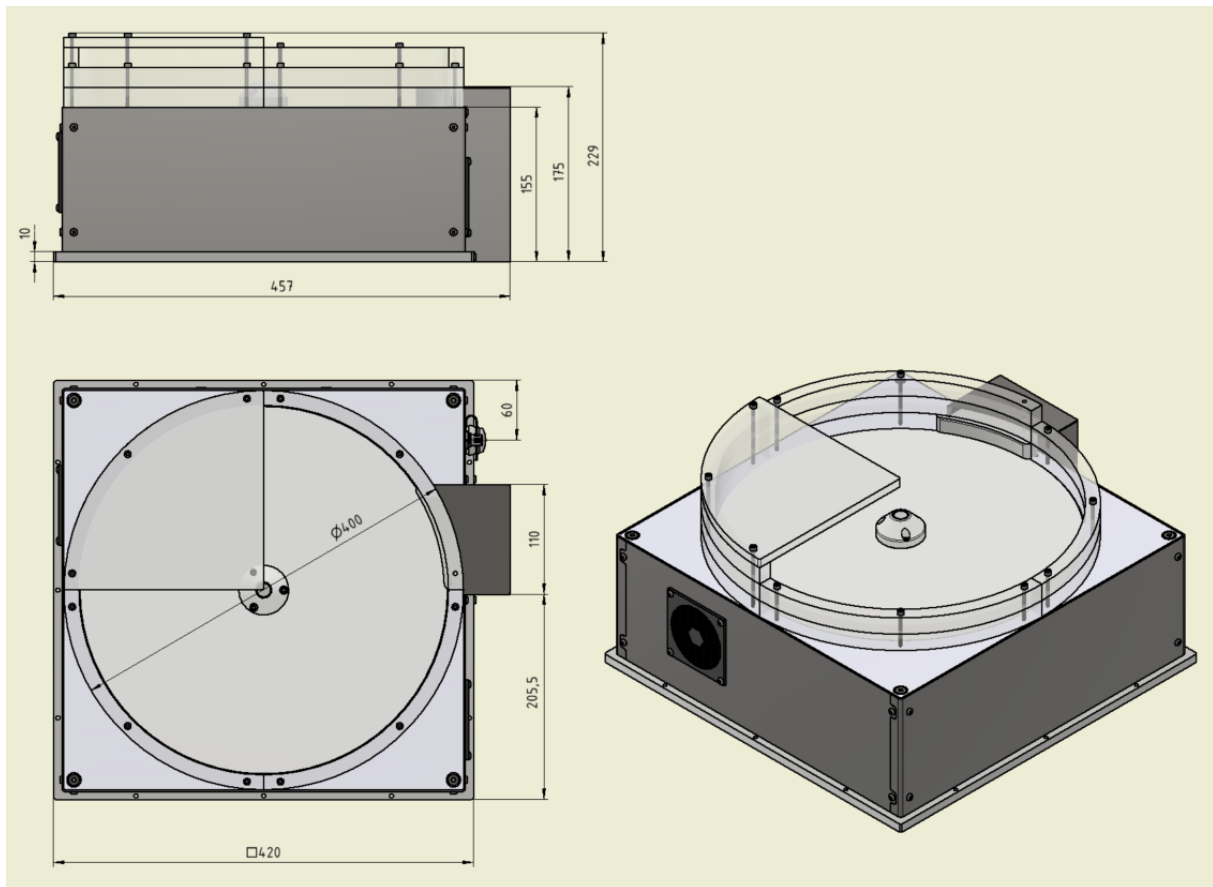


Abbildung 2: Layout des Rotationsförderers

1.5 Technische Daten

Beschreibung	Einheit	Wert
Baujahr		
Maße (L x B x H)	mm	457 x 420 x 229
Masse	kg	16,4
<u>Lärm</u>		
Schalldruckpegel	dB(A)	/
<u>Elektrik</u>		
Betriebsspannung	VAC	230 / ± 10%
Betriebsfrequenz	Hz	50 / 60
Schutzart		IP 65
Sicherungen		/

1.6 Funktionen

- Beleuchtete Rotationsfläche
 - Vereinfacht das Roboterpicking mit visueller Sensorik

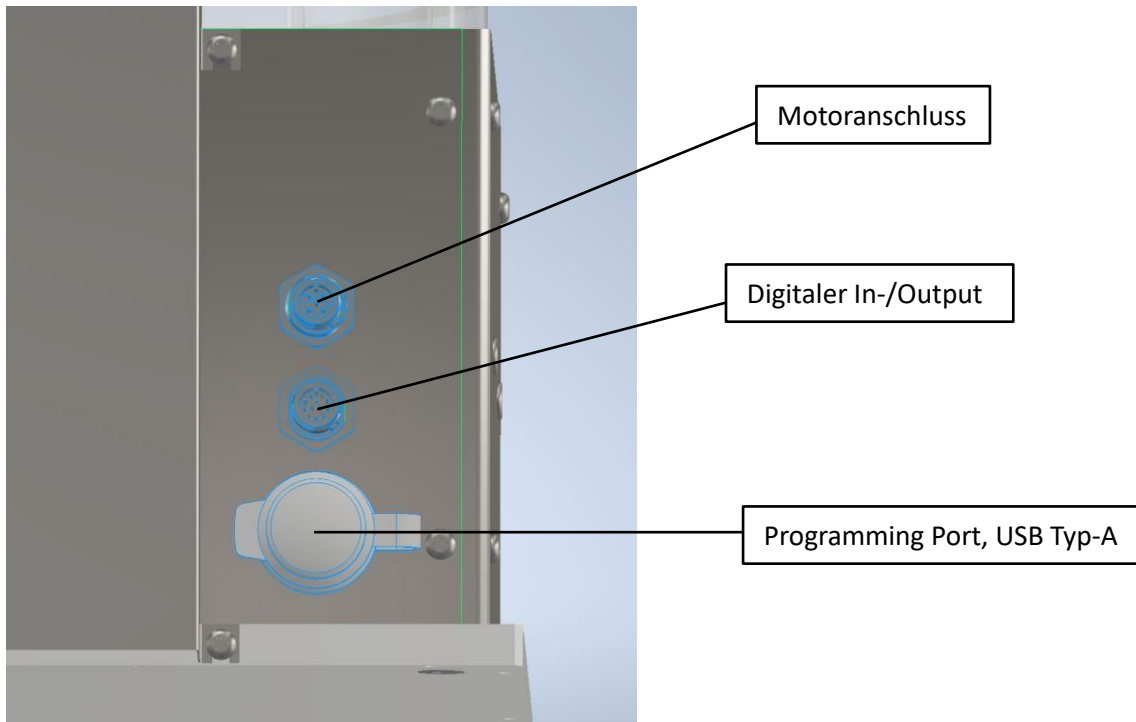
- Modulare Rotationsflächenbegrenzung
 - Einbau/Anbau von Schikanen oder ähnlichen Hindernissen

- Ein-/ausfahrbare Auswurfklappe inkl. Auswurfschacht
 - Schnelles Leerfahren der Rotationsfläche

- Unterschiedliche Verfahrmöglichkeiten
 - Rotation rechtslauf
 - Rotation linkslauf
 - Shake (Wechsel zwischen rechts- und linkslauf)

- Kompatibilität mit der Igu Robot Control (iRC)

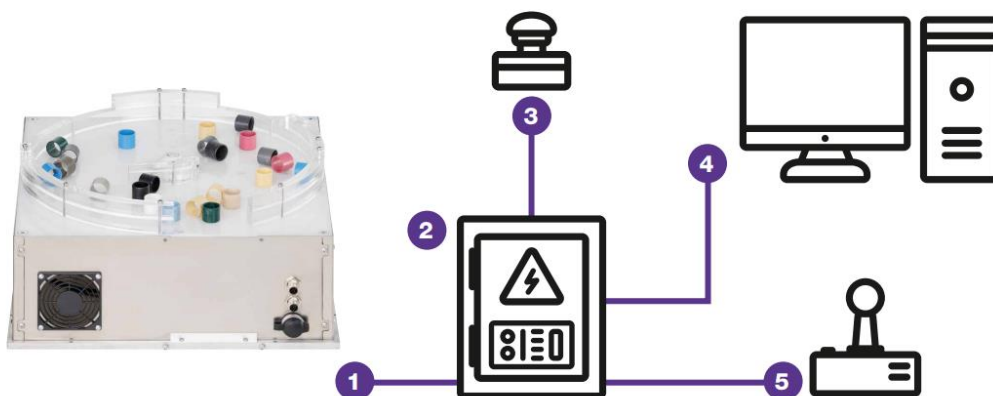
1.7 Schnittstellen



Motoranschluss: Kabel → Motorleitung M12; Iigus Kabel: DLE904121451-10

Digitaler In-/Output: Kabel → Drehgeberleitung M12; Iigus Kabel: DLE904121455-10

1.8 modulare Komponenten



- 1 Rotationsförderer 280, 400, 700
- 2 iRC-Steuereinheit
- 3 Not-Aus-Schalter
- 4 Computer/Software-Application
- 5 Handheld Eingabegerät