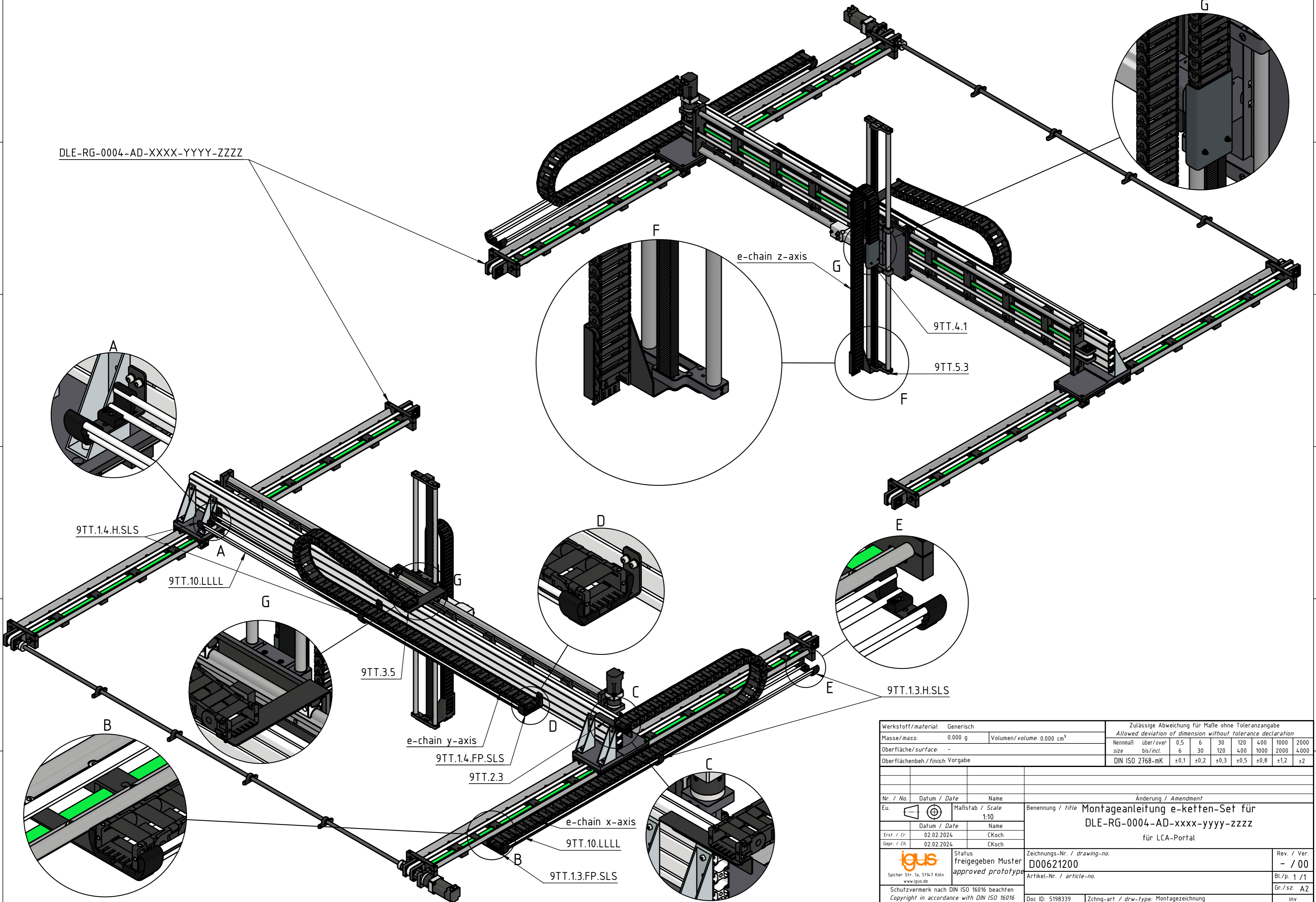


DLE-RG-0004-AD-XXXX-YYYY-ZZZZ



9TT.14.H.SLS

9TT.10.LLLL

9TT.3.5

9TT.14.FP.SLS

9TT.2.3

9TT.10.LLLL

9TT.13.FP.SLS

e-chain z-axis

e-chain y-axis

e-chain x-axis

9TT.4.1

9TT.5.3

9TT.13.H.SLS

Werkstoff/material: Generisch		Zulässige Abweichung für Maße ohne Toleranzangabe									
Masse/mass: 0,000 g		Volumen/volume: 0,000 cm <sup>3</sup>		Allowed deviation of dimension without tolerance declaration							
Oberfläche/surface: -		Oberflächenbeh./finish: Vorgabe		Nennmaß size	über/over bis/incl.	0,5 6	30 120	120 400	400 1000	1000 2000	2000 4000
				DIN ISO 2768-mK		±0,1	±0,2	±0,3	±0,5	±0,8	±1,2
Nr. / No.		Datum / Date		Name		Änderung / Amendment					
Eu.		Maßstab / Scale		Benennung / title		Montageanleitung e-ketten-Set für					
Erst. / Cr.		Datum / Date		Name		DLE-RG-0004-AD-xxxx-yyyy-zzzz					
Gepr. / Ch.		02.02.2024		CKoch		für LCA-Portal					
igus		Status		Zeichnungs-Nr. / drawing-no.		Rev. / Ver.					
Spicher Str. 1a, 51147 Köln		freigegeben Muster		D00621200		- / 00					
www.igus.de		approved prototype		Artikel-Nr. / article-no.		Bl./p. 1 / 1					
Schutzvermerk nach DIN ISO 16016 beachten		Copyright in accordance with DIN ISO 16016		Doc ID: 5198339		Zchng-art / drw-type: Montagezeichnung		Gr./sz. A2			
										inv	