

Magnetgreifer

SGM 30 G1/8-IG

Art-Nr.: 10.01.17.00162

<https://www.schmalz.com/10.01.17.00162>

Startseite > Vakuumtechnik für die Automation > Vakuum-Komponenten > Spezialgreifer > Magnetgreifer > Magnetgreifer SGM > SGM 30 G1/8-IG

Magnetgreifer für Bleche mit Bohrungen und Ausschnitten



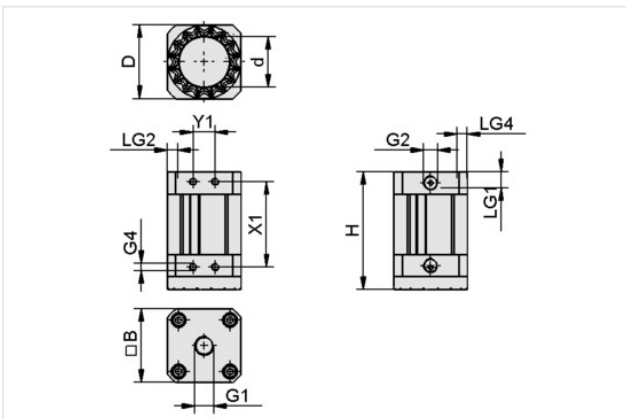
Baugröße: 30

Aufnahme: G1/8"-IG

Haltekraft max mit Reibring: 35 N

Druckbereich (Betriebsdruck): 3,5 ... 6,0 bar

Konstruktionsdaten



Attribut	Wert
B	30,10 mm
D	29,50 mm
d	16,50 mm
G1	G1/8"-IG
G2	G1/8"-IG
G4	M4-IG
H	70,20 mm
LG1	7 mm
LG2	6 mm
LG4	5 mm
X1	46 mm
Y1	12 mm

Technische Daten

Attribut	Wert
Haltekraft max mit Reibring	35 N
Resthaltekraft	0,30 N
Druckbereich (Betriebsdruck)	3,5 ... 6,0 bar
Einbauposition	BEL
Steuerung Ventil	Bistabil
Einsatztemperatur	5 ... 70 °C

Schmalz kontaktieren

J. Schmalz GmbH | Johannes-Schmalz-Str.1, 72293 Glatten, Germany | +49 7443 2403-105 | kundencenter@schmalz.de

Magnetgreifer

SGM 30 G1/8-IG

Art-Nr...:10.01.17.00162

<https://www.schmalz.com/10.01.17.00162>

Gewicht	130 g
Produktfamilie	SGM

Hinweis: Haltekraft: Der angegebene Wert ist eine statische Angabe ohne Sicherheitsfaktor gemessen auf einem Blech mit 2 mm Stärke. Bei Systemauslegungen mit Magnetgreifern SGM ist ein Sicherheitsfaktor von $S = 3$ anzusetzen

Zubehör



HTS-A2 SGM 30/40 OP

Art-Nr...:10.01.17.00581

Anbindung 1: Bolzen m. Nut $\varnothing 19$ mm

Verwendung Konstruktion: Magnetgreifer

Baugröße: 30/40



HTS-A3 SGM 30/40 OP

Art-Nr...:10.01.17.00558

Anbindung 1: Kugelkopf 28.5 mm

Verwendung Konstruktion: Magnetgreifer

Baugröße: 30/40

Magnetgreifer

SGM 30 G1/8-IG

Art-Nr...:10.01.17.00162

<https://www.schmalz.com/10.01.17.00162>



HTS-A2 D SGM 30/40 OP

Art-Nr...:10.01.17.00586

Anbindung 1: Bolzen m. Nut \varnothing 19 mm

Verwendung Konstruktion: Magnetgreifer

Baugröße: 30/40

Bauform: Doppelblock



HTS-A3 D SGM 30/40 OP

Art-Nr...:10.01.17.00582

Anbindung 1: Kugelkopf 28.5 mm

Verwendung Konstruktion: Magnetgreifer

Baugröße: 30/40

Bauform: Doppelblock



HPS-SGM 2M6 30/40 OP

Art-Nr...:10.01.17.00655

Verwendung Konstruktion: Magnetgreifer

Anbindung 1: 2x Schrauben M6

Baugröße: 30/40

Bauform: Einteilig

Magnetgreifer

SGM 30 G1/8-IG

Art-Nr...:10.01.17.00162

<https://www.schmalz.com/10.01.17.00162>



STV-GE G1/8-AG 6

Art-Nr...:10.08.02.00204

Gewinde G1: G1/8"-AG

Schlauchausendurchmesser: 6 mm

Normteilerwerkstoff: Messing

Einsatztemperatur: -20 ... 80 °C

Außendurchmesser D: 11,4 mm

Länge L: 16,4 mm



STV-W G1/8-AG 6

Art-Nr...:10.08.02.00158

Gewinde G1: G1/8"-AG

Schlauchausendurchmesser: 6 mm

Normteilerwerkstoff: Messing vernickelt

Einsatztemperatur: -20 ... 80 °C

Länge L: 20,1 mm



VSL 6-4 PU MI-TR

Art-Nr...:10.07.09.00002

Außendurchmesser D: 6 mm

Innendurchmesser d: 4 mm

Länge max.: 500 m

Material Schlauch: PU

Verlegeradius min.: 35 mm

Druckbereich (Betriebsdruck): -0,95 ... 10,00 bar

Einsatztemperatur: -20 ... 90 °C

Ersatzteile

Schmalz kontaktieren

J. Schmalz GmbH | Johannes-Schmalz-Str.1, 72293 Glatten, Germany | +49 7443 2403-105 | kundencenter@schmalz.de

Magnetgreifer

SGM 30 G1/8-IG

Art-Nr...:10.01.17.00162

<https://www.schmalz.com/10.01.17.00162>



REIB-RING SGM 30 PU-55

Art-Nr...:10.01.17.00136

Verwendung Konstruktion: Magnetgreifer

Baugröße: 30

Außendurchmesser D: 29,5 mm

Innendurchmesser d: 19 mm