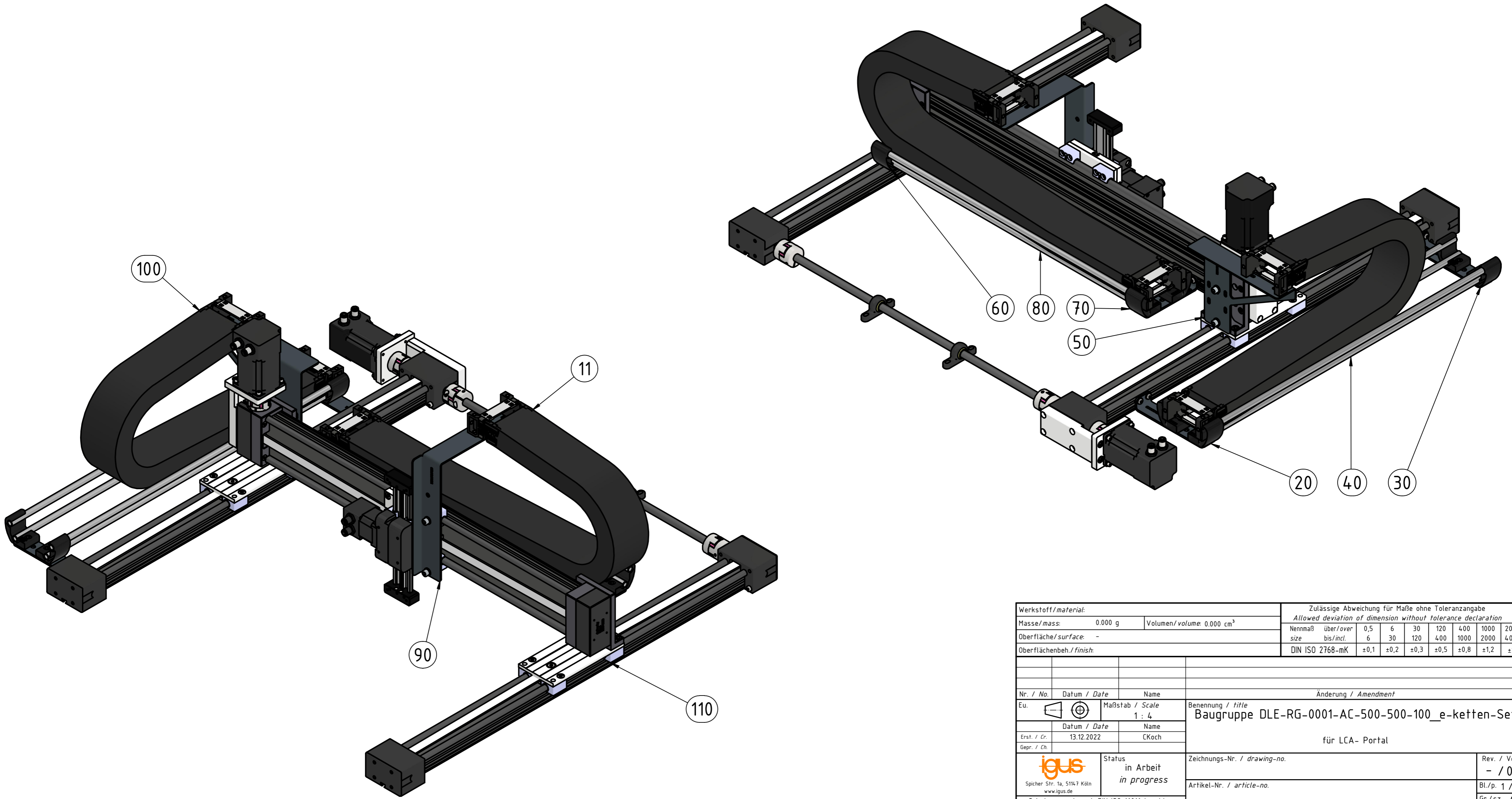


Pos.	Qua.	UoM	Length	Description (Ger)	Description (Eng)	Part Number	Material	Surface/Color	Drawing
10	1	ST		Raumportal	Room Gantry	DLE-RG-0001-AC-500-500-100	Verschiedene	Verschiedene	
20	1	ST		Baugruppe Rinnenhalter lang Festpunkt links rechts	module trough bracket long fixed point left right	9TT.1.1.FP.SLS	Verschiedene	Verschiedene	D00450377
30	1	ST		Baugruppe Rinnenhalter lang	module gutter bracket long	9TT.1.1.H.SLS	Verschiedene	Verschiedene	D00450033
40	1	ST		Satz 4x Alu-Rohre, für Röhrenrinne	Set 4x Alu-Tubes for igus tubular trough	9TT.10.600			
50	1	ST		Baugruppe X - Mitnehmer	module X- moving end	9TT.2.1	Verschiedene	Verschiedene	D00451759
60	1	ST		Baugruppe Rinnenhalter kurz	module gutter bracket short	9TT.1.2.H.SLS	Verschiedene	Verschiedene	D00451503
70	1	ST		Baugruppe Rinnenhalter kurz Festpunkt links rechts	module trough bracket short fixed point left right	9TT.1.2.FP.SLS	Verschiedene	Verschiedene	D00451522
80	1	ST		Satz 4x Alu-Rohre, für Röhrenrinne	Set 4x Alu-Tubes for igus tubular trough	9TT.10.550			
90	1	ST		Baugruppe Y - Mitnehmer	module Y- moving end	9TT.3.1	Verschiedene	Verschiedene	D00451784
100	1	ST		Dummy_E61_29_060_075_0_X-Achse_DLE-RG-0001-AC-500-500-100			Generisch	Vorgabe	
110	1	ST		Dummy_E61_29_060_075_0_Y-Achse_DLE-RG-0001-AC-500-500-100			Generisch	Vorgabe	



Werkstoff / material:		Zulässige Abweichung für Maße ohne Toleranzangabe									
Masse / mass:	0,000 g	Volumen / volume:	0,000 cm ³	Allowed deviation of dimension without tolerance declaration							
Oberfläche / surface:	-			Nennmaß / nominal size:	0,5 bis/incl. 6	6 bis/incl. 30	30 bis/incl. 120	120 bis/incl. 400	400 bis/incl. 1000	1000 bis/incl. 2000	2000 bis/incl. 4000
Oberflächenbeh. / finish:	-			DIN ISO 2768-mK	±0,1	±0,2	±0,3	±0,5	±0,8	±1,2	±2
Nr. / No.		Datum / Date		Name		Änderung / Amendment					
Eu.		Maßstab / Scale		1 : 4		Benennung / title					
		Datum / Date		Name		Baugruppe DLE-RG-0001-AC-500-500-100_e-ketten-Set					
Erst. / Cr.		13.12.2022		CKoch		für LCA-Portal					
Gepr. / Ch.											
igus		Status		in Arbeit		Zeichnungs-Nr. / drawing-no.		Rev. / Ver.			
Spicher Str. 1a, 51147 Köln		www.igus.de		in progress				- / 00			
Schutzvermerk nach DIN ISO 16016 beachten		Copyright in accordance with DIN ISO 16016				Artikel-Nr. / article-no.		Bl./p. 1 / 1			
						Doc ID: 4674684		Zchng-art / drw-type: Montagezeichnung		Gr./sz. A2	
										inv	