



Artikel mit gleicher Buchstabenkennzeichnung müssen aus Toleranzgründen zusammen bestellt werden.

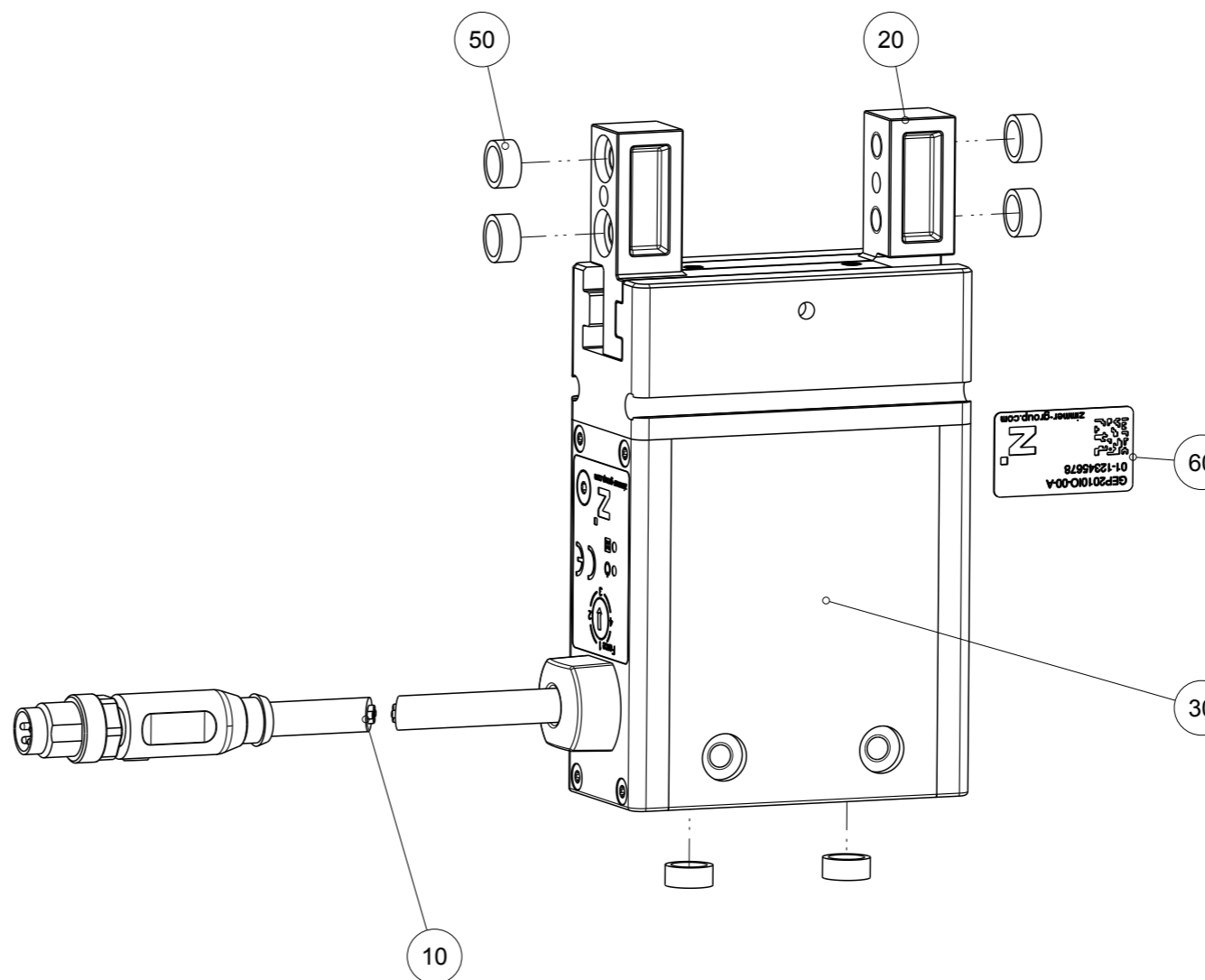
Due to tolerance reasons, articles with the same letter marking must be ordered together.

Ersatzteilstückliste
Parts list

GEP2010IO-00-A

Pos. Item	Menge Quantity	Artikel-Nr. Article-No.	
10	1	ZMOD051850	
20	1	ZMOD051863	
30	1	ZMOD051873	
40	1	SWA000022	
50	6	390677	
60	1	CTYP00117	
70	1	DDOC00245	
a	1	DS	

Erstellungsdatum 11.07.16 Aenderungsdatum 17.06.19
Creation date Modification date



Zimmer Group
Im Salmenkopf 5
D-77866 Rheinau

www.zimmer-group.de

T +49 7844 9138-0
F +49 7844 9138-80

info@zimmer-group.de