



RAV4





DER NEUE RAV4 HYBRID SUV

KEINE HALBEN SACHEN



EINE FRAGE DES LIFESTYLES

AUTHENTISCHER SUV-CHARAKTER IN ATEMBERAUBENDEM DESIGN

Schon auf den ersten Blick begeistert der neue RAV4 durch sein aufregendes, kraftvolles Design. Mit beeindruckenden Dimensionen und sportlich kurzen Karosserieüberhängen bietet er ein charakterstarkes SUV-Styling. Besonders die gekonnte Linienführung mit zahlreichen vieleckigen Formen erzeugt eine eindrucksvolle Präsenz.

Schon vor mehr als 20 Jahren schlug die Geburtsstunde des RAV4 als das weltweit erste Kompakt-SUV. Bis heute gilt er als Pionier für Vielseitigkeit und Fahrspaß.







JA ZUR ZUKUNFT JA ZU HYBRID

BEEINDRUCKENDE LEISTUNGSENTFALTUNG MIT HÖCHSTER EFFIZIENZ

Wer sich für einen Hybridantrieb entscheidet, entscheidet sich zukunftsicher für das Richtige.

Ob dynamisch auf der Autobahn, mühelos in anspruchsvollerem Gelände, oder höchst effizient und ohne Sorge vor emissionsbedingten Fahrverboten in der Stadt. Genießen Sie einfach die unwiderstehliche Leistungscharakteristik des 2,5-Liter-Hybrid Dynamic Force Triebwerks. Dank der selbstladenden Batterien des Hybridantriebs werden niemals Stecker, Kabel oder Ladezeiten benötigt. Freuen Sie sich einfach über Ihren neuen RAV4 – einem sehr geräumigen und echten SUV mit außerordentlich niedrigen Emissions- und Verbrauchswerten.





MODERNER MEHRKAMPF

MEISTERHAFT IN MEHR ALS EINER DISZIPLIN

Dem neuen RAV4 gelingt ein meisterhafter Spagat zwischen den Komponenten Raumausnutzung, Fahrkomfort, Leistung, Effizienz und Performance in jedem Terrain.

Denn der neue RAV4 wurde nicht nur verbessert, sondern grundlegend neu konstruiert. Unter dem Blech steckt dabei besonders viel Innovation. Die komplett neu entwickelte TNGA-Karosserie-Plattform ermöglicht einen besonders tief liegenden Schwerpunkt, beträchtliche Gewichtseinsparung und in Verbindung mit einem anspruchsvoll ausbalanciertem Fahrwerk, ein agiles Fahrerlebnis mit ausgezeichneten Handling-Eigenschaften. Sie stellt ebenso die Weichen für ein eindrucksvolles Design, welches zugleich mehr Platz und Komfort für alle Passagiere schafft.*

* Toyota New Global Architecture.





HYBRID

2,5 Liter Hybrid Dynamic Force
Frontantrieb / stufenloses
Automatikgetriebe

Systemleistung **160 kW** (218 PS)
Verbrauch kombiniert* **5,6–5,8 l/100 km**
CO₂-Emissionen kombiniert* **126–130 g/km**

2,5 Liter Hybrid Dynamic Force
Adaptiver Allradantrieb (AWD-i) /
stufenloses Automatikgetriebe

Systemleistung **163 kW** (222 PS)
Verbrauch kombiniert* **5,7–5,9 l/100 km**
CO₂-Emissionen kombiniert* **128–133 g/km**

KRAFT ODER EFFIZIENZ? WARUM NICHT BEIDES?

ZUKUNFTSWEISENDE MOTORENTECHNOLOGIE

Wählen Sie zwischen dem zukunftsweisenden und kraftvollen 2,5-Liter-Hybrid Dynamic Force in Kombination mit bewährtem Frontantrieb oder dem innovativen AWD-i Allradsystem. Sie entscheiden sich in jedem Fall für Kraft ohne Kompromisse und für eine beeindruckende Kombination aus Leistung, Effizienz und purem Fahrvergnügen, die ihresgleichen sucht.

* Gemessen nach WLTP-Messverfahren.



TOYOTA SAFETY SENSE

INNOVATIVE ASSISTENZSYSTEME FÜR IHRE SICHERHEIT

Im RAV4 unterstützt Sie eine Vielzahl an fortschrittlichen Assistenzsystemen, die Ihnen bei jeder Fahrt ein gutes Gefühl geben. Sie helfen Ihnen, auch in schwierigen Fahrsituationen die Kontrolle zu behalten. Und das serienmäßig. Denn Ihre Sicherheit ist essentiell – und keine Option.



**Pre-Collision
System mit
Fahrradfahrer-
Erkennung**



**Pre-Collision
System mit
Fußgänger-
Erkennung
(auch nachts)**



**Adaptiver
Tempomat
mit Spurver-
folgungsassistent**



**Intelligente
Geschwindig-
keitsregelung**



**Spurhalteassistent
mit Lenkhilfe**





WILLKOMMEN IN DER KOMMANDO-ZEN- TRALE

ROBUSTER SUV-STIL, ZEITLOSE ELEGANZ

Das Interieur ist durch eine moderne Formensprache bestimmt und harmoniert perfekt mit dem markanten Außendesign. Klare, solide Linien erzeugen den perfekten Mix aus robuster Schlichtheit und anspruchvollster Verarbeitungsqualität. Alle Oberflächen gefallen durch hohe sensorische Qualität und besonders angenehme Haptik. Eindrucksvoll in Szene gesetzt ist die breite Mittelkonsole, über welcher der große Touchscreen des Multimediasystems angeordnet ist. Zugleich dient er als Bildschirm für das Navigationssystem und die Rückfahrkamera*. So wird zentimetergenaues Einparken zum Kinderspiel.*

*Ausstattungsabhängig.

KOMFORTABLES RAUMWUNDER



Echtes Flair bietet das optionale Skyview Panorama-Glasschiebedach mit Öffnungsfunktion.

Es flutet den Innenraum mit natürlichem Licht. Lassen Sie auch Ihre Mitfahrer staunen.

VIEL RAUM FÜR IHRE REISEPLÄNE

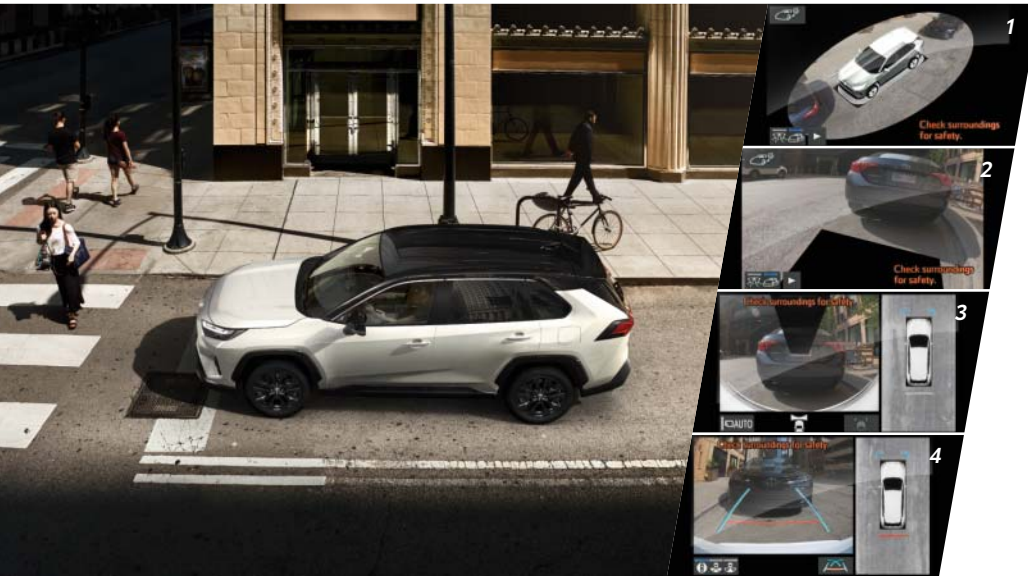
Der RAV4 kombiniert die vorteilhafte hohe Sitzposition eines SUV mit guter Übersicht und einem überdurchschnittlichen Platzangebot. Besonders die geräumige Rückbank bietet viel Schulterfreiheit. Zugleich macht die große Beinfreiheit auf allen Plätzen auch lange Reisen zu einem entspannten Vergnügen für jeden Passagier.

In dem 1,02 Meter tiefen, sehr breiten Gepäckraum mit seinem großen Fassungsvermögen und durchgehend ebenem Ladeboden öffnet sich genügend Raum, um die Freizeitaktivitäten Ihrer gesamten Familie unterzubringen.





VIELE AUGEN SEHEN MEHR ALS ZWEI



Beim rückwärts Einparken ermöglicht die Rückfahrkamera zentimetergenaues Rangieren.

1. **VOGELPERSPEKTIVE**
2. **DURCHSICHTS-PERSPEKTIVE**
3. **WINKEL-/PANORAMA-PERSPEKTIVE**
4. **WEITWINKELPERSPEKTIVE**

SMART VIEW INNENRÜCKSPIEGEL MIT „DURCHBLICK“ + 360°-KAMERA-SYSTEM

Das 360°-Kamera-System* des RAV4 kombiniert die Bilder von 4 Kameras zu einer 360°-3D-Rundumsicht, die Ihnen auf dem großen 8"-Bildschirm angezeigt wird. So erhalten Sie beim Parken und Manövrieren auf engstem Raum die perfekte Unterstützung. Ganz gleich ob in der Stadt oder im Gelände.

Ein faszinierendes Assistenzsystem ist der Smart View Innenrückspiegel mit hochauflösendem Kamerabild.

Auf den ersten Blick sieht er aus wie ein normaler, automatisch abblendender Innenspiegel. Aber er ist weitaus mehr. Denn er lässt sich in einen Monitor-Modus umschalten und überträgt dann Weitwinkelbilder einer hochauflösenden Kamera, die oberhalb der Heckscheibe montiert ist. Selbst bei dachhoher Beladung haben Sie so nach hinten stets den Durchblick.

* Ausstattungsabhängig



Ab in den Urlaub, der Kofferraum ist randvoll, und die Sicht nach hinten versperrt? Ein klarer Fall für den Smart View Innenrückspiegel mit hochauflösendem Kamerabild! Das ist der automatisch abblendende Innenspiegel, der sich auf Knopfdruck in einen hochauflösenden Monitor verwandelt und dann Bilder einer in die Heckscheibe integrierten Kamera anzeigt.

RAV4 CITY





Wesentliche Ausstattung RAV4 City:

- Fahrersitz höhenverstellbar
- 17" Leichtmetallfelgen, silber (5 Speichen)
- 8" Touch 2 Multimediasystem
 - 6 Lautsprecher
 - USB-Anschluss vorne (1) und hinten (2)
 - Apple CarPlay und Android Auto™
 - Bluetooth
- Audiobedienung auf dem Lenkrad
- Toyota Safety Sense
 - adaptiver Tempomat
 - Pre-Collision-System
 - Automatisches Fernlichtsystem
 - Spurhalteassistent mit Lenkeingriff
 - Spurverfolgung
 - e-Call Notrufsystem
- 2-Zonen Klimaautomatik
- Fensterheber elektrisch
- Berganfahrhilfe (HAC)
- Gepäckraumabdeckung
- 4,2" Multiinformationsdisplay
- Lederlenkrad und -schaltknäuf
- LED Tagfahrlichtsystem
- VSC (elektronische Stabilitätskontrolle) mit TRC Traktionskontrolle und Anhängerstabilitätskontrolle
- elektr. Parkbremse
- Reifendruckwarnung
- ABS & EBD & BA
- Bi-LED-Parabol-Scheinwerfer mit aut. Scheinwerferhöhenverstellung
- Außenrückspiegel aut. einklappend
- Dual-Auspuffblende rund
- Unterfahrschutz vorne und hinten
- Zentralverriegelung mit Fernbedienung

Apple CarPlay ist eine eingetragene Marke der Apple Inc.

RAV4 ACTIVE





**Wesentliche Ausstattung RAV4 Active
(zusätzlich/abweichend zu RAV4 City):**

- Türseitenverkleidung in Lederdesign
- Fußraumleuchten vorne
- Dual-Auspuffblende oval
- Rückfahrkamera
- Regensensor
- Nebelscheinwerfer
- Scheinwerfer Ein-/Aus-Automatik
- Innenrückspiegel aut. abblendend
- Einparkensoren vorne & hinten
- 7" TFT Farbdisplay
- Abgedunkelte Scheiben ab der zweiten Sitzreihe
- Dachreling
- Elektr. Kofferraumdeckel Easy Load
- intelligentes Zugangs- und Startsystem

Optional

- Winterpaket
 - Sitzheizung, vorne
 - Scheinwerferreinigung
 - Lederlenkrad beheizt
 - Spritzdüsen Scheibenwaschanlage beheizt
 - Windschutzscheibenheizung
 - Warnanzeige für Waschflüssigkeit

RAV4 ACTIVE DRIVE





**Wesentliche Ausstattung RAV4 Active Drive
(zusätzlich/abweichend zu RAV4 Active):**

- 18" Leichtmetallfelgen, dunkelsilber
(5 Doppelspeichen)
- Sitzheizung, vorne
- Lenkradheizung
- Scheinwerferreinigung
- Windschutzscheibenheizung
- Spritzdüsen Scheibenwaschanlage beheizt
- SmartView-innenrückspiegel
- Induktive Ladestation für Smartphones mit Qi-System
- Toter-Winkel-Warner (BSM)
- Rückraumassistent mit Querverkehrswarner (RTCA)
- Intelligente Einparksensoren (ICS)

RAV4 STYLE





Wesentliche Ausstattung RAV4 Style (zusätzlich/abweichend zu RAV4 Active):

- 19" Leichtmetallfelgen, schwarz (5 Doppelspeichen)
- Dach in Kontrastfarbe, schwarz
- Kotflügelschutz schwarz lackiert
- Sitze mit Textilleder-Applikationen
- Fahrersitz elektrisch längs- und höhenverstellbar
- Sitzheizung vorne
- Lenkradheizung
- Bi-LED-Projektor-Scheinwerfer
- Scheinwerferreinigung
- Windschutzscheibenheizung
- Spritzdüsen Scheibenwaschanlage beheizt
- JBL Premium-Soundsystem
- 8 Lautsprecher & 1 Subwoofer
- USB Anschluss vorne (3x) hinten (2x)
- 12V Anschluss vorne (1x) hinten (1x)
- Induktive Ladestation für Smartphones mit Qi-System

Optional

- Driver Assist Paket
 - Panoramic View Monitor (360° Kamera)
 - Toter-Winkel-Warner (BSM)
 - Rückraumassistent (RCTA)
 - Intelligente Einparkensensoren (ICS)
 - SmartView-Innenrückspiegel
- Skyview Panorama-Glasschiebedach*

* Optional in Verbindung mit Driver Assist Paket.

**Wesentliche Ausstattung RAV4 ADVENTURE
(zusätzlich/abweichend zu RAV4 Style):**

- Mono-Tone-Uni Lackierung serienmäßig
- 19" Leichtmetallfelgen, schwarz matt (5 Doppelspeichen)
- Frontstoßstange im "ADVENTURE"-Design
- Kühlergrill im "ADVENTURE"-Design
- Einstiegsleisten mit "ADVENTURE"-Schriftzug
- Textilledersitze mit Applikationen und Ziernähten in orange
- SmartView-Innenrückspiegel
- Panoramic View Monitor
- Toter-Winkel-Warner (BSM)
- Rückraumassistent (RCTA) mit Querverkehrserkennung
- Intelligente Einparksensoren (ICS)

Optional

- Skyview Panorama-Glasschiebedach



RAV4 ADVENTURE

Mit seinem einzigartigen robusten Design und seinem kraftvollen Hybridantrieb ist der RAV4 ADVENTURE bereit für jedes Abenteuer; egal ob auf den Straßen der Großstadt oder den Weiten der Wildnis.



**Wesentliche Ausstattung RAV4 VIP
(zusätzlich/abweichend zu RAV4 Active):**

- 19" Leichtmetallfelgen, silber
(5 Doppelspeichen)
- Ledersitze*
- Fahrersitz elektrisch längs- und
höhenverstellbar mit Memory-Funktion
- Lendenwirbelstütze elektrisch verstellbar
- JBL Premium-Soundsystem
- 8" Touch 2 & Go Navigationssystem
- USB Anschluss vorne (3) und hinten (2)
- 12V Anschluss vorne (1) und hinten (1)
- abgedunkelte Scheiben hinten
- Scheinwerferreinigung
- Lederlenkrad beheizt
- Spritzdüsen Scheibenwaschanlage beheizt
- Windschutzscheibenheizung
- Sitzheizung hinten
- Warnanzeige für Waschflüssigkeit
- Türgriffe außen teilverchromt
- Bi-LED-Projektor-Scheinwerfer mit aut.
Scheinwerferhöhenverstellung
- Panoramic View Monitor (360° Kamera)
- Toter-Winkel-Warner (BSM)
- Rückraumassistent (RCTA)
- Intelligente Einparksensoren (ICS)
- induktive Ladestation für Smartphones
mit Qi-System
- SmartView-Innenrückspiegel

Optional

- Skyview Panorama-Glasschiebedach



RAV4 VIP



** Sitzmittelbahnen, Seitenwangen und Kopfstützen Leder,
weitere Elemente hochwertige Ledernachbildung.*



Maßgeschneidertes Zubehör in 100% Toyota Qualität setzt interessante Akzente und bringt Individualität noch besser zum Ausdruck. Zugleich ist es die perfekte Ergänzung für jeden Toyota.



Smart Key Cover



Winterkomplettäder mit optionalen Schutzhüllen



- Schmutzfänger (vorne & hinten) (3)*
- Trittbretter (4)*
- Ladekantenschutz, Edelstahl (5)*
- Laderaumschalenmatte (6)*



040 Pure White



070 Pearl White (P)*



1D6 Zircon Silver (M)*



1G3 Ash Grey (M)*



218 Attitude Black (M)*



3T3 Tokyo Red (P)*



6X3 Urban Khaki (U)*



8X8 Midnight Blue (M)*

Erfahrungsgemäß können Druckfarben den Farbton von Lackierungen nicht originalgetreu wiedergeben. Die Abb. vermitteln einen Eindruck der Lackfarben. Kombinationen mit einzelnen Ausstattungsdetails in diesem Kapitel sind evtl. nicht in allen Fällen erhältlich.

BI-TONE LACKIERUNGEN



**2QJ Pearl White (P)*
mit Dach und
Außenspiegeln in
Attitude Black[§]**



**2QY Zircon Silver (M)* mit
Dach und Außenspiegeln
in Attitude Black[§]**



**2QZ Ash Grey (M)* mit
Dach und Außenspiegeln
in Attitude Black[§]**



**2RA Midnight Blue (M)* mit
Dach und Außenspiegeln
in Attitude Black[§]**



**2QU Urban Khaki (U)* mit
Dach in Dynamic Grey[°]**

* Sonderausstattung auf Wunsch, gegen Aufpreis. (U=Uni-Lackierung,
M=Metallic-Lackierung, P=Premium-Lackierung)

[§] nur verfügbar für die Ausstattungsvariante STYLE.

[°] nur verfügbar für die Ausstattungsvariante ADVENTURE.

FELGEN

Wählen Sie aus einer beeindruckenden Auswahl an Leichtmetallfelgen in den Größen von 17" bis 19" – entworfen um Ihrem Toyota RAV4 eine persönliche Note und den Respekt einflößenden Look eines gestandenen SUV zu verleihen.



**17" Leichtmetallfelgen,
silber (5 Speichen)**
Standard für City und Active

ORIGINAL ZUBEHÖR



**17" Leichtmetallfelgen
„ROTARO“ silber**



**18" Leichtmetallfelgen,
dunkelsiber (5 Doppelspeichen)**
Standard für Active Drive



**19" Leichtmetallfelgen,
schwarz (5 Doppelspeichen)**
Standard für Style



**19" Leichtmetallfelgen,
schwarz 5 Doppelspeichen**
Standard für ADVENTURE



**19" Leichtmetallfelgen,
silber 5 Doppelspeichen**
Standard für VIP



**18" Leichtmetallfelgen
„CRUZADO“ silber**



**18" Leichtmetallfelgen
„CRUZADO“ schwarz**



**18" Leichtmetallfelgen
„CRUZADO“ schwarz mit
polierten Flächen**

SITZE

Eine große Auswahl an Ausstattungsoptionen umfasst Stoff in Lederoptik sowie echtes Leder welches in drei Farben erhältlich ist. Was auch immer Sie wählen, Komfort und Stil sind Standard.





Stoffsitze, schwarz
Standard für City, Active
und Active Drive



**Stoffsitze mit Textilleder-
Applikationen und blauen
Ziernähten**
Standard für Style



Ledersitze*, schwarz
Standard für VIP



Ledersitze*, beige
wahlweise für VIP



Ledersitze*, grau
wahlweise für VIP



**Textilledersitze mit
Applikationen und
Ziernähten in orange**
Standard für ADVENTURE

* Sitzmittelbahnen, Seitenwangen und Kopfstützen Leder, weitere Elemente hochwertige Ledernachbildung.

SPEZIFIKATIONEN

VERBRENNUNGSMOTOR

2,5 2WD HSD

2,5 AWD-i HSD

Motorbauart	Reihen-4-Zylinder	
Ventiltrieb	DOHC 16 Ventile, intelligente, variable Ventilsteuerung	
Hubraum (cm ³)	2487	2487
Max. Leistung (kW/PS)	131/178 bei 5700 U/min	131/178 bei 5700 U/min
Max. Drehmoment (Nm)	221 bei 3600 bis 5200 U/min	221 bei 3600 bis 5200 U/min
Verdichtung / Oktanbedarf	14,0 / ROZ 95	14,0 / ROZ 95

ELEKTROMOTOR GENERATOR

HOCHLEISTUNGSBATTERIE

Type	Drehstrom-Synchronmotor	Batterie Type	Lithium-Ionen (Li-Ion)
Maximale Nennleistung (kW)	88	Kapazität (3 Stunden) (A/h)	4,3
30-min-Leistung (kW)	48	Systemleistung 2WD (kW/PS)	160/218
Max. Drehmoment (Nm)	202	Systemleistung AWD-i (kW/PS)	163/222

KRAFTÜBERTRAGUNG

Getriebeart	kontinuierliches variables Getriebe (E-CVT)	
Antriebsart	Frontantrieb	Allrad (E-Four)

FAHRLEISTUNGEN
2,5 2WD HSD
2,5 AWD-i HSD

Höchstgeschwindigkeit (km/h)	180	180
Beschleunigung von 0 auf 100 km/h (s)	8,4	8,1

VERBRAUCH UND EMISSION*
CITY, ACTIVE
ACTIVE DRIVE, STYLE, VIP
ACTIVE
**ACTIVE DRIVE, STYLE,
ADVENTURE, VIP**

Normverbrauch kombiniert (l/100 km)	5,6	5,7–5,8	5,7	5,8–5,9
CO ₂ -Emission kombiniert (g/km)	126	129–130	128	130–133
Geräuschpegel bei Vorbeifahrt (db(A))	70	70	69	69
Geräuschpegel im Stand (db(A))	69,5–70,2	69,5–70,2	69,5	69,5

FAHRGESTELL/LENKUNG

Vorderachse	McPherson-Federbeine
Hinterachse	Doppelquerlenker
Bremse vorne	Scheibenbremse innenbelüftet
Bremse hinten	Scheibenbremse
Lenkung	Zahnstangenlenkung mit elektrischer Unterstützung (EPS)

* Gemessen nach WLTP-Messverfahren.

SPEZIFIKATIONEN

ABMESSUNGEN & GEWICHTE

2,5 2WD HSD

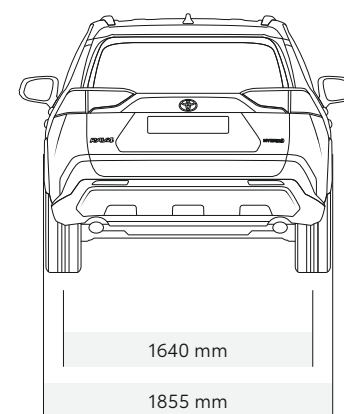
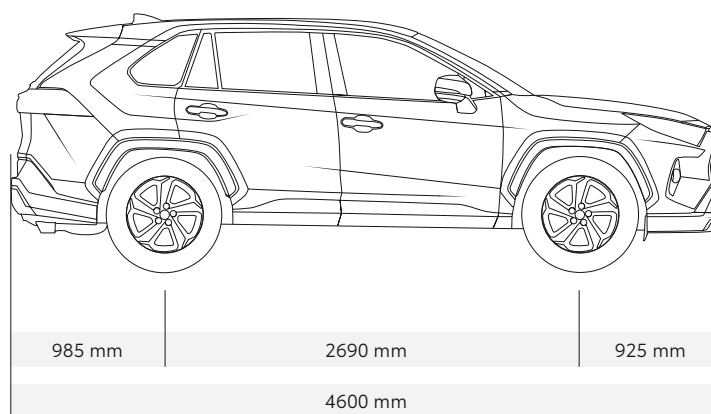
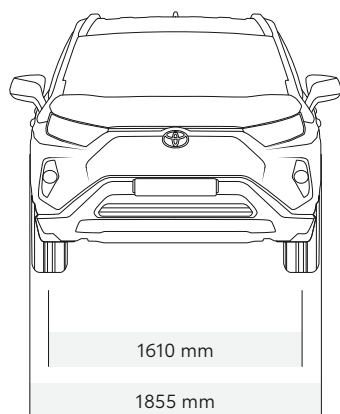
2,5 AWD-i HSD

Länge (mm)		4600
Breite (mm)		1855
Höhe (mm)		1685
Radstand (mm)		2690
Innenraumlänge (mm)		1890
Innenraumbreite (mm)		1515
Innenraumhöhe (mm)		1210
Gepäckraumvolumen bis Abdeckung (dm ³)		580
Gepäckraumvolumen bis Dach (dm ³)		733
GRV bis Dach und Sitze umgelegt (dm ³)		1690
Spurweite vorne (mm)		1610
Spurweite hinten (mm)		1640
Steigfähigkeit (Grad)		18
Böschungswinkel hinten (Grad)		20
Rampenwinkel (Grad)		15,5 /16,0*
Kippwinkel (Grad)		52
Bodenfreiheit (mm)		190/195*
Watttiefe (mm)		500
Wendekreisdurchmesser (Räder) (m)		11,0
Wendekreisdurchmesser (Wand) (m)		11,8
Eigengewicht (kg)	1590–1675	1645–1730
Gesamtgewicht (kg)	2135	2225
Max. Achslast vorne (kg)	1150	1220
Max. Achslast hinten (kg)	1150	1220
Stützlast für Anhänger (kg)	70	70
Anhängelast gebremst (kg)	800	1650
Anhängelast ungebremst (kg)	750	750
Tankinhalt (l)		55

REIFEN & FELGEN
CITY & ACTIVE
ACTIVE DRIVE
STYLE
ADVENTURE
VIP

17" Leichtmetallfelgen mit 225/65 R17 Bereifung	●	–			
18" Leichtmetallfelgen mit 225/60 R18 Bereifung	–	●	–	–	–
19" Leichtmetallfelgen mit 225/55 R19 Bereifung	–	–	●	●	●
Reifenreparaturkit mit Kompressor	●	●	●	●	●

* Ausstattungsvariante ADVENTURE.



TOYOTA CONNECTED DIE CLEVERE VERBINDUNG

**TECHNOLOGIE –
ERDACHT FÜR IHRE BEDÜRFNISSE.**

MyT Connected Services ist eine Reihe von Systemdiensten rund um Ihren RAV4, um Ihnen das Leben mit Ihrem Toyota übersichtlicher zu machen. Mit der MyT-App haben Sie – sobald Sie es wünschen – Kontakt mit Ihrem RAV4.

Dann steht Ihnen eine Vielzahl von Möglichkeiten zur Verfügung, die Ihnen den Alltag erleichtern und manchmal auch Geld sparen. Ganz gleich, ob Sie Ihre letzten Fahrten detailliert analysieren möchten, oder vergessen haben, wo Sie Ihren RAV4 vor Ihrem zweiwöchigen Urlaub geparkt haben. MyT ist immer bereit, Sie zu unterstützen. Sehen Sie, welche Servicedienste Ihnen heute schon zur Verfügung stehen. Und ständig kommen neue dazu. Das Schöne daran: Beim RAV4 gehört es zur Serienausstattung und kostet Sie nichts extra. Und das nicht zeitlich befristet, sondern solange Sie wollen.

MyT by Toyota

Für mehr Informationen: www.toyota.at/myt





Fahrdaten

Erfassen und überprüfen Sie alle Ihre Fahrdaten, einschließlich Geschwindigkeit, Beschleunigung und Laufleistung.



Parkpositionsfinder

Nie wieder vergessen wo das Auto geparkt wurde, oder sofort lokalisieren, wo es jemand anders abgestellt hat. Der Google Maps basierte Parkpositionsfinder sagt immer sofort wo Ihr Auto steht.



Routenimport

Komfortabel von zu Hause oder woanders eine Route planen und diese per MyT direkt an das Navigationssystem Ihres Autos senden.



Fußgängernavigation

Dieser Service überträgt Daten von Ihrem Navi-System auf Ihr Smartphone. Das ist praktisch bei Routen, die nicht vollständig per Auto erreichbar sind und zu Fuß abgeschlossen werden müssen.



Inspektionserinnerung

Basierend auf den Daten Ihres Autos wie z.B. der tatsächlichen Kilometerleistung, werden Sie frühzeitig an den nächsten Servicetermin erinnert. So werden Sie nie wieder versehentlich einen Servicetermin verpassen.

TOYOTA UND DIE UMWELT



Toyota hat sich 6 ökologische Herausforderungen gestellt, die bis zum Jahr 2050 ein Ziel erfüllen sollen: Eine automobiler Zukunft, die nachhaltige Mobilität im Einklang mit Umwelt und Gesellschaft gewährleistet.



CHALLENGE 1

NULL CO₂-EMISSIONEN FÜR NEUFahrZEUGE

Bis 2050 wollen wir die CO₂-Emissionen unserer Fahrzeuge im Vergleich zu 2010 um 90% senken. Um dieses Ziel zu erreichen forcieren wir die Entwicklung von Fahrzeugen mit niedrigem, beziehungsweise ohne CO₂-Ausstoß und unternehmen alle Anstrengungen um die Verbreitung dieser Fahrzeuge voranzutreiben.



CHALLENGE 2

NULL CO₂-EMISSIONEN IM LEBENSZYKLUS

Wir arbeiten an immer umweltfreundlicheren Designs um eine minimale Umweltbelastung über den gesamten Lebenszyklus eines Fahrzeuges sicherzustellen*.



CHALLENGE 3

NULL CO₂-EMISSIONEN IN DER PRODUKTION

Um CO₂-Emissionen unserer Produktionswerke zu reduzieren fokussieren wir uns darauf genutzte Technologien stetig weiterzuentwickeln und alternative Energien zu nutzen. Wir haben uns dazu verpflichtet unsere Produktionsstätten energieeffizienter zu gestalten und erneuerbare Ressourcen wie Solar- und Windenergie zu nutzen.



CHALLENGE 4

MINIMIERUNG/OPTIMIERUNG DES WASSERVERBRAUCHS

Um den Wasserverbrauch zu minimieren sammeln wir an unseren Produktionsstätten Regenwasser. Zusätzlich wurden Filtermethoden entwickelt wodurch das verwendete Wasser wiederaufbereitet und in die lokale Wasserversorgung zurückgeführt werden kann.



CHALLENGE 5

INNOVATIVE RECYCLINGLÖSUNGEN

Wir arbeiten bereits seit 40 Jahren an der Herausforderung des optimalen Recyclings.



CHALLENGE 6

DIE GESELLSCHAFT IM EINKLANG MIT DER NATUR

Um die Koexistenz mit der Natur zu bewahren und zu fördern organisieren wir Wiederaufforstungen, Baumpflanzungen und andere Umweltinitiativen, sowohl an unseren eigenen Standorten als auch im Rest der Welt. Unser Ziel hierbei ist es eine Gesellschaft zu etablieren in der der Mensch und die Natur in Harmonie koexistieren.

* Toyota's LCA-Methode von Toyota, die auf unsere Personenkraftwagen angewendet wird, wurde vom TÜV Rheinland geprüft und genehmigt und nach ISO14040 / 14044 zertifiziert.

IN SICHEREN HÄNDEN MIT IHREM TOYOTA – SERVICE

Wer sich für einen Toyota entscheidet, bekommt weit mehr als ein modernes und hochwertiges Fahrzeug. Ob Rundum-Service, Finanzierung oder Versicherung – bei uns erhalten Sie alles persönlich auf Sie zugeschnitten und aus einer Hand. Qualität und Zuverlässigkeit, auf die man sich verlassen kann.

TOYOTA QUALITÄT UND SERVICE

Der RAV4 überzeugt Sie nicht nur mit seinem Design, seinem Komfort und jeder Menge Fahrspaß, sondern auch mit einem umfangreichen Servicepaket. Denn was auch passiert, Sie haben immer einen kompetenten Ansprechpartner. Ihr Toyota Händler erfüllt all Ihre Ansprüche und Erwartungen rund um das Thema Service schnell und kompetent und ist erst dann zufrieden, wenn auch Sie es sind. Durch effiziente Arbeitsabläufe und den Einsatz modernster Diagnoseverfahren wird Ihnen dabei Qualität auf höchstem Niveau garantiert.

TOYOTA GARANTIE

Seit vielen Jahren sind die Automobile von Toyota für ihre Qualität und Langlebigkeit bekannt. Da wir diesen Vorteil an Sie weitergeben möchten, erhalten Sie eine 3-Jahres-Garantie oder bis 100.000 km (je nachdem, was zuerst eintritt) – im ersten Jahr sogar ohne Kilometerbegrenzung. Auf die Haupt-Hybrid-Komponenten erhalten Sie eine 5-Jahres-Garantie oder bis 100.000 km (je nachdem, was zuerst eintritt). Zusätzlich gewähren wir Ihnen eine 12-Jahres-Garantie gegen Durchrostung (von innen nach außen) und eine 3-Jahres-Garantie auf den Lack. Damit Sie über viele Jahre Freude an Ihrem Toyota haben.

TOYOTA RELAX GARANTIE

Als Beweis für die Qualität, Zuverlässigkeit und Langlebigkeit unserer Fahrzeuge erhalten Sie – bis zu einem maximalen Fahrzeugalter von 10 Jahren oder einer Laufleistung von 160.000 km – automatisch eine 12-monatige Garantieverlängerung, jedes Mal, wenn Sie das jährliche Service bei uns durchführen lassen.

TOYOTA ORIGINAL-ERSATZ- UND -ZUBEHÖRTEILE

Alle Toyota Original-Ersatz- und -Zubehörteile überzeugen durch ihre geprüfte Qualität, Passgenauigkeit und Langlebigkeit. Denn sie wurden mit der gleichen Sorgfalt entwickelt wie Ihr Toyota selbst. Werten Sie Ihren Toyota mit den Toyota Original-Zubehörteilen auf und setzen Sie Ihre eigenen Akzente.

TOYOTA EUROCARE

Sollten Sie mit Ihrem Toyota aufgrund einer Panne oder eines Unfalls einmal Hilfe brauchen, lassen wir Sie auch fernab von zu Hause nicht allein. Denn mit Toyota Eurocare stehen wir Ihnen in den ersten 3 Jahren nach Erstzulassung europaweit[§] zur Seite. Und je nachdem, wo Sie gerade Hilfe brauchen, haben wir immer die passende Lösung parat. Mehr Informationen über diesen umfangreichen Mobilitätsschutz erhalten Sie bei Ihrem Toyota Partner.

TOYOTA FINANCIAL SERVICES

Als Toyota Kunde verdienen Sie natürlich auch Finanzdienstleistungen in Toyota Qualität: Services, die ganz auf Ihre Bedürfnisse abgestimmt sind, mit attraktiven Konditionen und unkomplizierter Vertragsabwicklung.

Toyota Financial Services bietet Ihnen alles aus einer Hand. Die moderne und intelligente Art des Autofahrens ist Leasing, natürlich auch für Privatkunden: Nutzen Sie einfach unsere maßgeschneiderten Leasingangebote mit niedrigen Raten und flexiblen Laufzeiten! Oder bevorzugen Sie den Autokauf? Der ist sehr bequem – dank unseren Finanzierungsangeboten mit individueller Anzahlung, flexiblen Laufzeiten und günstigen Monatsraten, sogar wenn Sie Wartung und Service gleich mit finanzieren. Fehlt nur noch die Kfz-Versicherung: Wählen Sie einfach nach Ihrem persönlichen Bedarf oder profitieren Sie von unseren günstigen Paketangeboten aus Leasing oder Finanzierung und Versicherung! Diese exklusiven Leistungen bietet Ihnen Toyota Financial Services. Denn wir möchten, dass Sie rundum optimal abgesichert sind.

TOYOTA GESCHÄFTSKUNDEN SERVICE

Der Toyota Geschäftskunden Service bietet Ihnen maßgeschneiderte Fuhrparklösungen aus einer Hand – mit Service und Produkten von höchster Qualität. Wir beraten Sie bei allen Fragen des professionellen Fuhrparkmanagements wie Abrechnungen, Finanzierungsmöglichkeiten und natürlich auch Full Service Leasing, Flottenversicherung und vielem mehr.

Für weitere Informationen wenden Sie sich bitte an Ihren Toyota Vertragshändler – Ihr kompetenter Ansprechpartner freut sich auf Ihren Besuch und hilft Ihnen gerne weiter!

[§] Außer Albanien, Ukraine, Russland, Weißrussland und dem nicht europäischen Teil der Türkei.



RAV4. HYBRID. SUV. KEINE HALBEN SACHEN.

www.toyota.at/RAV4

Ihr Toyota Vertragspartner:

Die abgebildeten Fahrzeuge unterscheiden sich in ihrer Ausstattung teilweise von der in Österreich angebotenen Ausführung. Bitte informieren Sie sich bei Ihrem Toyota Vertragspartner über die genaue serienmäßige Ausstattung für Österreich und das Toyota-Originalzubehör, das Sie gegen Aufpreis erhalten können. Bei allen technischen Leistungsdaten handelt es sich um Werksangaben. Sämtliche technische Angaben und Daten beziehen sich nur auf die originale Ausführung des Herstellers. Die angegebenen Verbrauchswerte würden nach den vorgeschriebenen Normverfahren ermittelt. In Abhängigkeit von Fahrweise, Fahrstrecke, Ausstattung, Zuladung und klimatischen Bedingungen können sich in der Praxis abweichende Verbrauchswerte ergeben. Der Hersteller sowie der Importeur behalten sich das Recht vor, die Preise, Lackfarben sowie die Konstruktion und die Ausstattung ohne Vorankündigung zu ändern. Druck- und Satzfehler vorbehalten.

01/22/RAV/AT