



Forsendelsen består af:

- Varmelampen
- Kabel 1,8 meter m/Hirschmann-kobling
- Montage-flange m/monteringshuller
- Brugerinstruktion/-håndbog

SOLAMAGIC PREMIUM⁺ 2500 IN-CEILING

High-end indbygningsvarmelampen er den diskrete, fuldendte og eksklusive løsning til indbygning i den overdækkede altan, terrasseoverbygningen eller indgangspartiet. Vores til dato bedste og mest eksklusive varmelampe.

Generel teknisk information

Effekt: 2500 watt

Kapacitet: Op til 19 m²

Teknologi: Solamagic højteknologiske HP Ultra No-glare®-teknologi

Varmelegeme: Solamagic Solastar V® HP Ultra No-glare

Reflektor: Solamagic HP sølvbelagt, asymmetrisk reflektor

Restlys: 45-50 lux/kW/m²

Tilslutning: 230 v/50 Hz

Tilslutningsledning:

1800 mm med Hirschmann-kobling

Sikkerhedsklasse: SK I

Tæthedsklasse: IP X4/X5

Materiale: Vejrbestandigt aluminium og rustfrit stål

Overfladebehandling:

Pulverlakeret med underlag af korrosionsprimer / Norm: EN-ISO 6270-0

Godkendelser:

Kvalitetskontrolleret/-godkendt af TÜV

Vægt: 9,11 kg

Installation: Indbygget i loft

Amp.-forbrug: 10,8 amp v/230 v

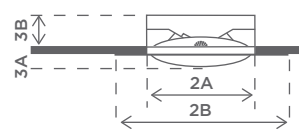
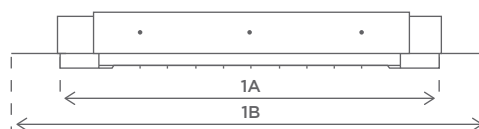
Min. sikring 16 amp



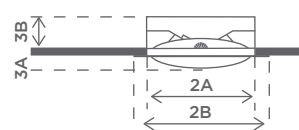
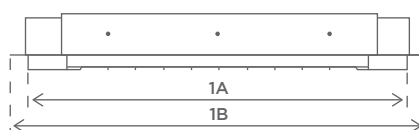
Dimensioner

	Standard flange	Reduceret flange
1a Længde:	746 mm	746 mm
1b Længde, total:	900 mm	820 mm
2a Bredde:	215 mm	215 mm
2b Bredde, total:	370 mm	278 mm
3a Højde, synlig	31 mm	31 mm
3b Højde, ikke-synlig	82 mm	82 mm

Standard flange



Reduceret flange



MONTERING

High-end varmelampe til sikker, diskret og eksklusiv indbygning. Den ultimative indbygningsløsning.

Loftmontage – indbygning

A1: Afstand til varmeområde: 900 mm
A2: Afstand til væg: 350 mm
A3: Indbygningshøjde: > 100 mm
 Loftspladetykkelse: 10-25 mm

Standard flange:

Udskæringslængde: 850 mm
 Udskæringsbredde: 280 mm

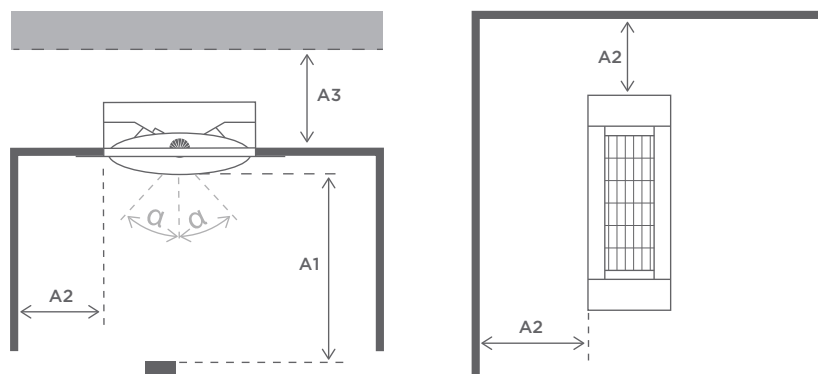
Reduceret flange:

Udskæringslængde: 780 mm
 Udskæringsbredde: 225 mm

Kip: +/-20°

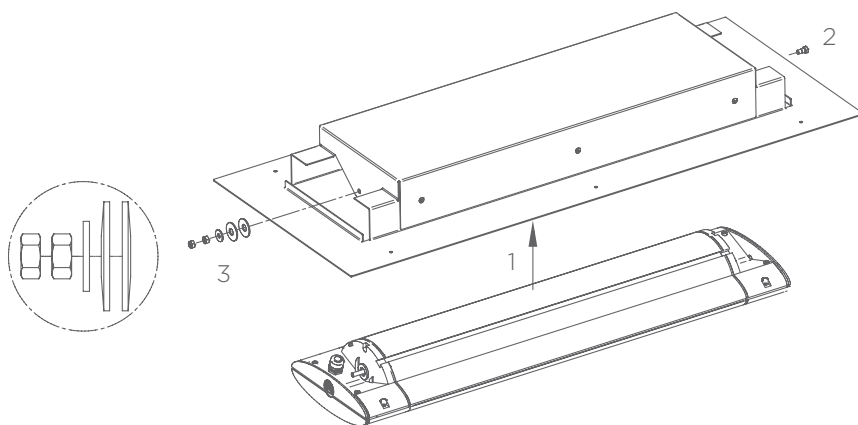
Anbefalet

installationshøjde 2,1-2,9 meter
 (minimum 1,8 meter)



Loftmontage – indbygning – montage

1. Sæt varmelampen skråt ind i kabinettet, til boltene kan ses gennem hullet i kabinettet.
2. Drej varmelampen helt ind i kabinettet, og stram gevindskruen til anslag med værktøj 0,5 Nm.
3. Sæt de 2 store skiver på gevindbolten, den første med rundingen ind mod kabinettet, det andet med rundingen udad. Skub den lille skive på gevindbolten, skru sekskantmøtrikken på, og sikr den med den anden sekskantmøtrik. Varmelampen skal kunne drejes/vippes i kabinettet med lav friktion.
4. Tilslut varmelampen, men tænd ikke for den.
5. Anbring kabinettet i loftsudskæringen.
6. Skru kabinettet sammen med loftspladen udefra med seks 4 mm skruer (skruer ikke inkl.)



Se udførlig monteringsvejledning i den medfølgende manual.

Tilbehør

Ønsker du at fjernbetjene din PREMIUM⁺ 2500 IN-CEILING har du flere muligheder:

- ARC for styring via den lækre håndholdte fjernkontrol.
- BTC for styring via Solamagics app X heatlinks[®] direkte fra din smartphone (fås til Android og iOS).
- IO Homecontrol for fuld integration med andre IO Homecontrol-produkter som fx SOMFY og VELUX.

Som med alle PREMIUM⁺-varmelamper, har du med PREMIUM⁺ 2500 IN-CEILING mulighed for at tilvælge forskellige features, så du får en løsning, der passer dig 100%:

- Flangen – den synlige del på loftpladen/-beklædningen – kan som tilkøb tilpasses helt ned til 25 mm.
- Og du har naturligvis muligheden for at tilkøbe PREMIUM⁺ 2500 IN-CEILING varmelampen i den RAL-farve du ønsker – til perfekt integrering med dit hus eller terrasse.

Garanti

Solamagic PREMIUM⁺ produkter er altid omfattet af 5 års garanti og vi afhjælper gratis skader og mangler såfremt manglen påviseligt skyldes fabrikationsfejl, og såfremt fejlen/manglen anmeldes indenfor 5 år fra den dato, hvor produktet blev leveret. Der udløses ingen garantiforpligtigelse ved små og mindre afvigelser fra den nominelle beskaffenhed, såfremt at disse mangler ikke har indflydelse på apparatets brug, eller såfremt skaderne opstår som følge af unormale miljøbetingelser eller ukorrekt driftbetingelser. Garantien omfatter heller ikke forkert brug af apparatet – herunder ukorrekt indbygning eller tilsidesættelse af betjeningsanvisningerne. I øvrigt henvises til vore garantibetingelser på www.solamagic.dk.