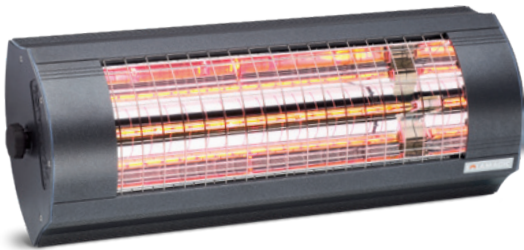


Forsendelsen består af:

Varmelampen
Kabel, 1,8 meter
Standard montagebeslag
(Solamagic bøjlebeslag)
Brugerinstruktion/-håndbog



SOLAMAGIC ECO⁺PRO 2000

Effektiv high-performance varmelampe med ekstra stor varmeeffekt. Opvarmer helt op til 17 m² med behagelige varmestråler

Generel teknisk information

Effekt: 2000 watt

Kapacitet: Op til 17 m²

Teknologi: Solamagic højteknologiske HP No-glare®-teknologi

Varmelegeme: Solamagic Solastar IV HP No-glare®-varmelegeme

Reflektor: Solamagics patenterede W-reflektor

Restlys: 55-60 lux/kW/m²

Tilslutning: 230 v/50Hz

Tilslutningsledning:

1800 mm med jordstik (schukostik)

Sikkerhedsklasse: SK I

Tæthedsklasse: IP X4

Materiale: Vejrbestandigt aluminium og rustfrit stål

Overfladebehandling: Pulverlakeret med underlag af korrosions-primer.

Godkendelser:

Kvalitetskontrolleret/-godkendt af TÜV

Installering:

Væg, loft, under markiser, i parasoller (kræver ekstrabeslag) og på Solamagic-stativer

Vægt: 2,8 kg

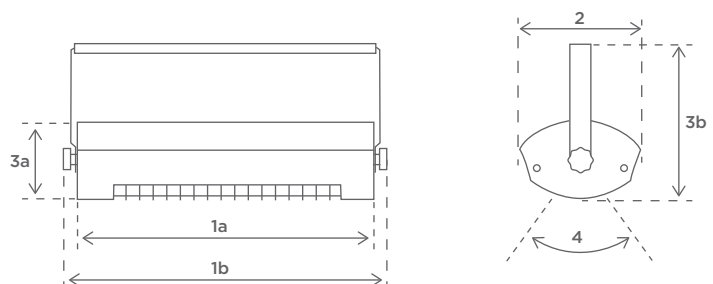
Amp.-forbrug: 8,7 amp v/230 v

Min. sikring 13 amp, gerne 16 amp



Dimensioner

1a Længde:	444 mm
1b Total længde:	483 mm
2 Bredde:	176 mm
3a Højde:	110 mm
3b Total højde:	230 mm
4 Kipvinkel:	+/- 30°



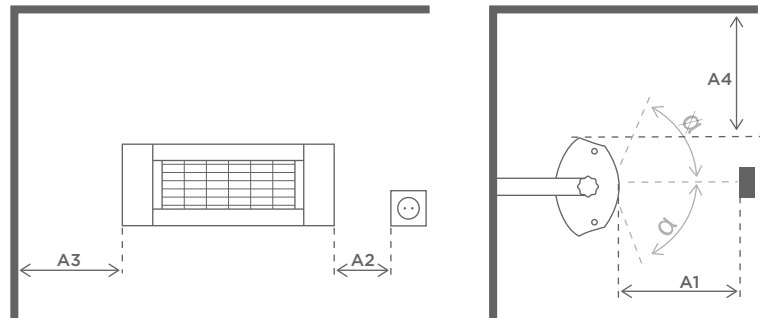
MONTERING

Solamagic ECO⁺PRO 2000
kan monteres på væg eller loft

Vægmontage

A1: Afstand til varmeområde	700 mm
A2: Afstand til kontakt	100 mm
A3: Afstand til væg	350 mm
A4: Afstand til overdækning	300 mm
Kip:	+/-30°

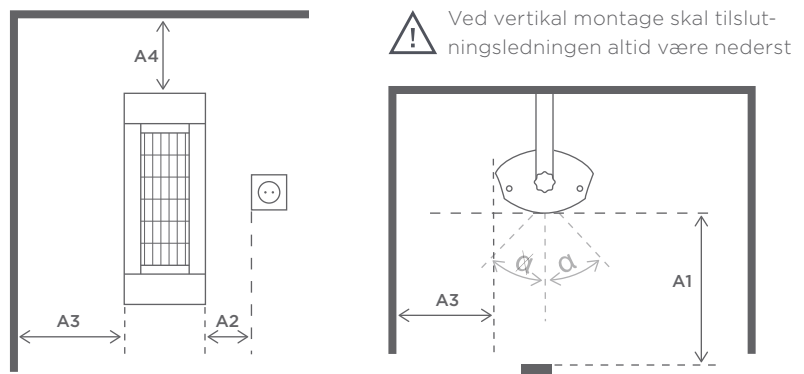
**Anbefalet
installationshøjde:** 1,8-2,5 meter



Loftmontage

A1: Afstand til varmeområde	700 mm
A2: Afstand til kontakt	100 mm
A3: Afstand til væg I	350 mm
A4: Afstand til væg II	300 mm
Kip:	+/-30°

**Anbefalet
installationshøjde:** 1,8-2,5 meter



Garanti

Solamagic ECO⁺PRO produkter er altid omfattet af 5 års garanti og vi afhjælper gratis skader og mangler såfremt manglen påviseligt skyldes fabrikationsfejl, og såfremt fejlen/manglen anmeldes indenfor 5 år fra den dato, hvor produktet blev leveret. Der udløses ingen garantiforpligtigelse ved små og mindre afvigelser fra den nominelle beskaffenhed, såfremt at disse mangler ikke har indflydelse på apparatets brug, eller såfremt skaderne opstår som følge af unormale miljøbetingelser eller ukorrekt driftbetingelser. Garantien omfatter heller ikke forkert brug af apparatet - herunder ukorrekt indbygning eller tilfidesættelse af betjeningsanvisningerne. I øvrigt henvises til vore garantibetingelser på www.solamagic.dk.