

contenedor tachado y el químico correspondiente a la sustancia peligrosa que contienen: "Cd" en el caso de cadmio, "Hg" de mercurio y "Pb" de plomo. Por favor, colabore en la protección del medio ambiente.

Batterijen



Batterijen mogen niet met het huisvuil worden weggegooid. Gebruikers zijn wettelijk verplicht lege batterijen in te leveren. Je kunt gebruikte batterijen gratis inleveren bij een inleverpunt in de buurt (bijvoorbeeld in de winkel of bij een afvalrecyclingstation). Batterijen zijn voorzien van het symbool met een doorgekruste afvalcontainer op wieljes en het chemische symbool van de schadelijke stof die ze bevatten: 'Cd' voor cadmium, 'Hg' voor kwik en 'Pb' voor lood. Help ons het milieu te beschermen tegen schadelijke stoffen.

Batterier



Batterier får inte kastas i hushållssoptorna. Därför är du enligt lag skyldig att återlämna använda batterier. Du kan kassera dem utan kostnad i närområdet (till exempel i butiken där du köpte batteriet eller på en återvinningsstation). Batterierna är märkta med en symbol i form av en överkorsad soptunna samt den kemiska beteckningen för det farliga ämne som finns i batteriet: "Cd" för kadmi- um, "Hg" för kvicksilver och "Pb" för bly. Hjälps oss att skydda miljön mot skadliga föroreningar.

Paristot



Paristoja ei saa hävittää tavallisen kotitalousjätteen mukana. Tämän vuoksi laki edellyttää käytettyjen paristojen toimittamista asianmukaisiin keräyspisteisiin. Ne voidaan toimittaa maksutta lähellä sijaitsevaan keräyspisteeseen (esim. jälleenmyyjä tai kunnalliset keräyspisteet). Seuraavat symbolit on merkitty paristoihin: erillään hävittämisestä muistuttava merkki (ylivivattu jäteastia) ja paristojen sisältämistä vaarallisista kemikaaleista varoittavat merkinnät ("Cd" = kadmi- um, "Hg" = elohopea ja "Pb" = lyijy). Auta suojelemaan ympäristöä haitallisilta saasteilta

Batterier



Batterier må ikke bortscaffes med husholdningsaffald. Derfor er du forpligtet ifølge loven til at returnere brugte batterier. Du kan bortscaffes dem lokalt (f.eks. hos din forhandler eller en genbrugsstation) gratis. Batterier er markeret med et symbol med et kryds over en affaldscontainer med hjul samt et kemisk symbol for den farlige substans, de indeholder: "Cd" for kadmi- um, "Hg" for kviksølv, og "Pb" for bly. Hjælp os med at beskytte miljøet mod forurenende stoffer.

Батареи



Запрещается выбрасывать батареи вместе с бытовыми отходами. Испол- зованные батареи необходимо возвращать. Вы можете утилизи-

ровать их бесплатно, отнести в ближайшее рознич- ное предприятие или центр сбора отходов. Батареи помечены символом перечеркнутого передвижного мусорного контейнера, а также символом содержа- ния опасного химического вещества: Cd – кад- мий, Hg – ртуть, Pb – свинец. Защищайте окружаю- щую среду от вредных загрязнений вместе с нами.

⚠ WARNING

BUTTON/COIN CELL BATTERIES ARE HAZARDOUS AND MUST BE KEPT OUT OF REACH OF CHILDREN AT ALL TIMES, WHETHER THE BATTERY IS NEW OR USED. THESE BATTERIES CAN CAUSE SEVERE OR FATAL INJURIES IN 2 HOURS OR LESS IF SWALLOWED OR PLACED INSIDE ANY PART OF THE BODY.

IF YOU SUSPECT A BUTTON/COIN CELL BATTERY HAS BEEN SWALLOWED OR PLACED INSIDE ANY PART OF THE BODY, SEEK MEDICAL ATTENTION IMMEDIATELY OR CONTACT:

POISON INFORMATION CENTRE AUSTRALIA 13 11 26
NATIONAL INGESTION HOTLINE UNITED STATES 1-(800) 498-8666

FOR 24/7 FAST, EXPERT ADVISE



RC

REMOTE CONTROL

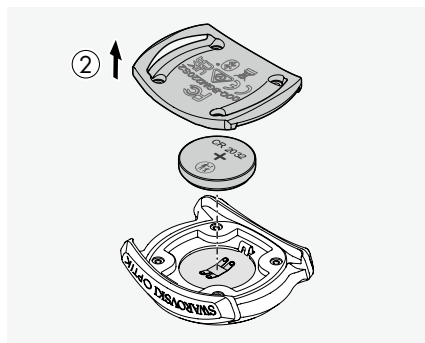
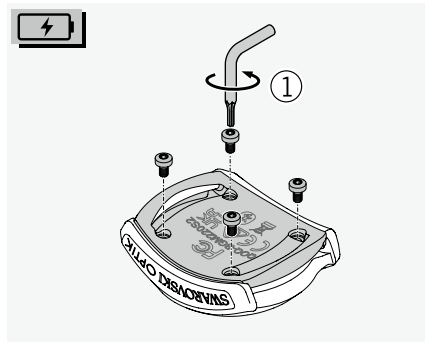
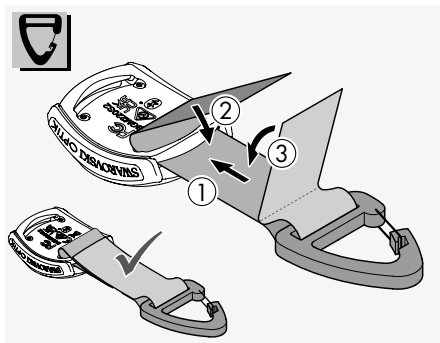
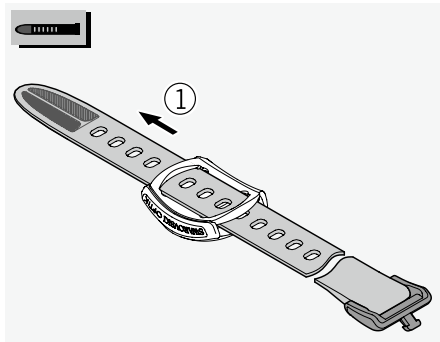
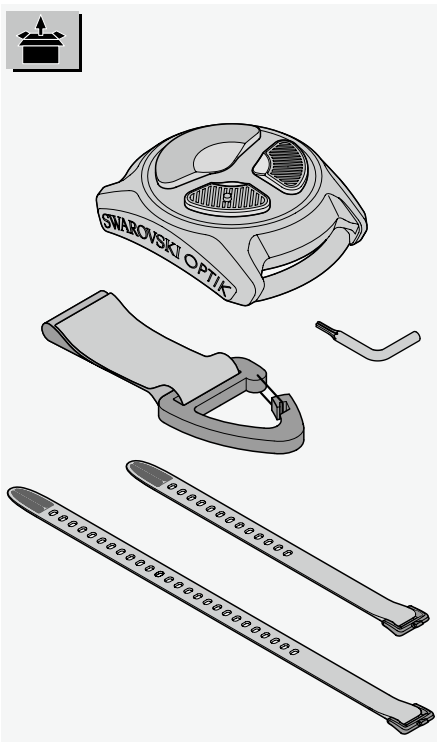
USER MANUAL

Swarovski-Optik AG & Co KG.
6067 Absam, Austria
Tel. 00800/32425056
customerservice@swarovskioptik.com
SWAROVSKIOPTIK.COM

BA-788-01, 02/2025



SWAROVSKI
OPTIK



Batterien



Batterien dürfen nicht im Hausmüll entsorgt werden. Aus diesem Grund sind Sie zur Rückgabe gebrauchter Batterien gesetzlich verpflichtet. Diese können Sie in unmittelbarer Nähe (z. B. im Handel oder in kommunalen Sammelstellen) unentgeltlich entsorgen. Batterien sind mit einer durchgekreuzten Mülltonne sowie dem chemischen Symbol des Schadstoffes gekennzeichnet, nämlich „Cd“ für Cadmium, „Hg“ für Quecksilber und „Pb“ für Blei. Schützen Sie mit uns unsere Umwelt vor schädlichen Belastungen.

Batteries



Batteries must not be disposed of in household waste. For this reason, you are obliged by law to return used batteries. You can dispose of them locally (for example, at your retailer or at a waste recycling center) free of charge. Batteries are marked with the symbol of a crossed-out wheeled waste container as well as the chemical symbol for the hazardous substance they contain: "Cd" for cadmium, "Hg" for mercury, and "Pb" for lead. Please help us to protect our environment from damaging pollutants.

Pilas



Les piles ne doivent pas être jetées avec les ordures ménagères. Pour cette raison, vous avez l'obligation légale de recycler vos piles usagées. Vous pouvez les rap-

porter gratuitement à un point de collecte local (par exemple, chez un revendeur ou dans une déchetterie). Les piles comportent un symbole représentant une poubelle avec une croix, ainsi que le symbole des substances dangereuses qu'elles contiennent : « Cd » pour le cadmium, « Hg » pour le mercure et « Pb » pour le plomb. Merci de nous aider à préserver la nature des produits polluants nocifs pour l'environnement.

Batterie



La batterie non devono essere smaltite assieme ai rifiuti domestici. È per questo motivo che vige l'obbligo legale di restituzione delle batterie usate. Potete smaltirle gratuitamente vicino casa (ad es. presso negozi o centri di raccolta rifiuti). Le batterie sono contrassegnate da un cassonetto barrato con una croce e dal simbolo chimico dell'agente inquinante, "Cd" per cadmio, "Hg" per mercurio e "Pb" per piombo. Aiutateci a proteggere l'ambiente da pericolosi agenti inquinanti.

Pilas



Las pilas no se deben tirar junto con el resto de residuos domésticos. La ley le obliga a devolver las pilas utilizadas, para lo que existen puntos habilitados a nivel local (por ejemplo, en su distribuidor o en un centro de reciclaje de residuos), sin coste alguno para usted. Las pilas llevan marcado el símbolo de un