

SV

- 1 Arca Swiss-kompatibel stativplatta – 3/8-tums standardanslutningsgänga
- 2 Justeringshjul – lutningsrörelse
- 3 Låsspak – sväng rörelse
- 4 Skala – motvikt lutningsaxel
- 5 Justeringshjul – motvikt lutningsaxel
- 6 Bas
- 7 Snabblåsknapp – Arca Swiss-kompatibel
- 8 Ratt – snabblåsknapp
- 9 Låsspak – handtag
- 10 Handtag
- 11 3/8-tums standardanslutningsgänga – stativfäste
- 12 Antivridenhet

FI






- 1 Arca Swiss-yhteensopiva kolmijalan levy – 3/8 tuuman vakoliitöntäkierre
- 2 Säätöpyörä – kallistusliike
- 3 Lukitusvipu – kääntöliike
- 4 Asteikko – vastapainon kallistusakseli
- 5 Säätöpyörä – vastapainon kallistusakseli
- 6 Alusta
- 7 Pikasäätönappi – Arca Swiss-yhteensopiva
- 8 Pyörä – pikasäätönappi
- 9 Lukitusvipu – kahva
- 10 Kahva
- 11 3/8 tuuman vakoliitöntäkierre – kolmijalan liitäntä
- 12 Kääntymisenestolaite

DA

- 1 Arca Swiss-kompatibel trefodspjale – 3/8" standardtilslutningsgevind
- 2 Justeringshjul – vippebevægelse
- 3 Låsegreb – drejebevægelse
- 4 Skala – modvægtens vippeakse
- 5 Justeringshjul – modvægtens vippeakse
- 6 Stamme
- 7 Fatningsknap – Arca Swiss-kompatibel
- 8 Hjul – fatningsknap
- 9 Låsegreb – håndtag
- 10 Håndtag
- 11 3/8" standardtilslutningsgevind – trefodsforbindelse
- 12 Spærreanordning

RU

- 1 Совместимая с Arca Swiss площадка штатива – стандартная резьба для установки 3/8"
- 2 Регулировочное колесо – наклон
- 3 Рычаг блокировки – поворот
- 4 Шкала – ось наклона противовеса
- 5 Регулировочное колесо – ось наклона противовеса
- 6 Основание
- 7 Кнопка быстрого защелкивания – совместимость с Arca Swiss
- 8 Колесо – кнопка быстрого защелкивания
- 9 Рычаг блокировки – ручка
- 10 Ручка
- 11 Стандартная резьба для установки 3/8" – соединение штатива
- 12 Противоповоротное устройство

			
CTH	9 cm 3.5 in	570 g 20 oz	5 kg 176.4 oz
			
CTH + CCT	171 cm 67.3 in		2.1 kg 74.1 oz
CTH + PCT	184 cm 72.4 in		2.4 kg 84.7 oz

CCT compact carbon tripod –
The perfect match

DE Mehr Informationen auf SWAROVSKIOPTIK.COM.

EN For more information, go to SWAROVSKIOPTIK.COM.

FR Pour de plus amples détails, consultez le site SWAROVSKIOPTIK.COM.

IT Per ulteriori informazioni, visitate il sito web SWAROVSKIOPTIK.COM.

ES Más información en SWAROVSKIOPTIK.COM.

NL Nadere inlichtingen vindt u op SWAROVSKIOPTIK.COM.

SV Mer information finns på SWAROVSKIOPTIK.COM.

FI Lisätietoa löydät osoitteesta SWAROVSKIOPTIK.COM.

DA Flere oplysninger på SWAROVSKIOPTIK.COM.

RU Дополнительная информация – на сайте SWAROVSKIOPTIK.COM.

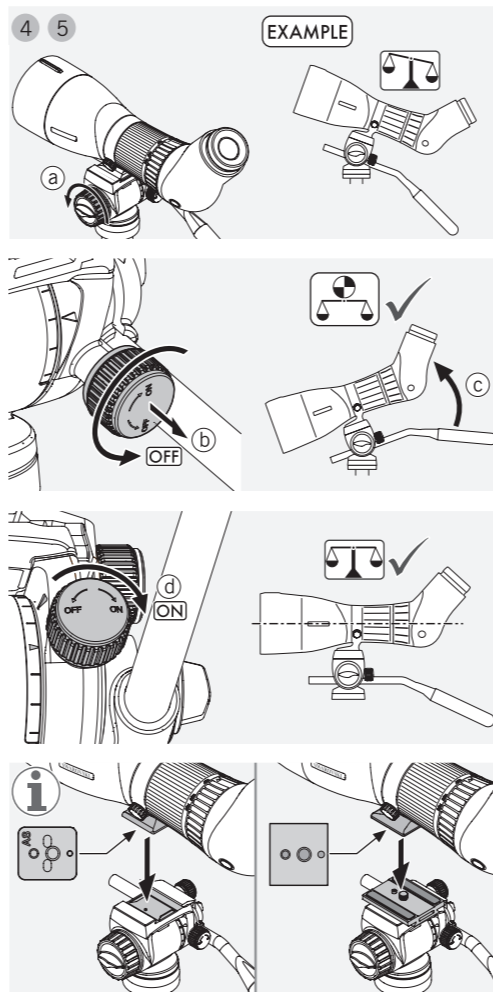
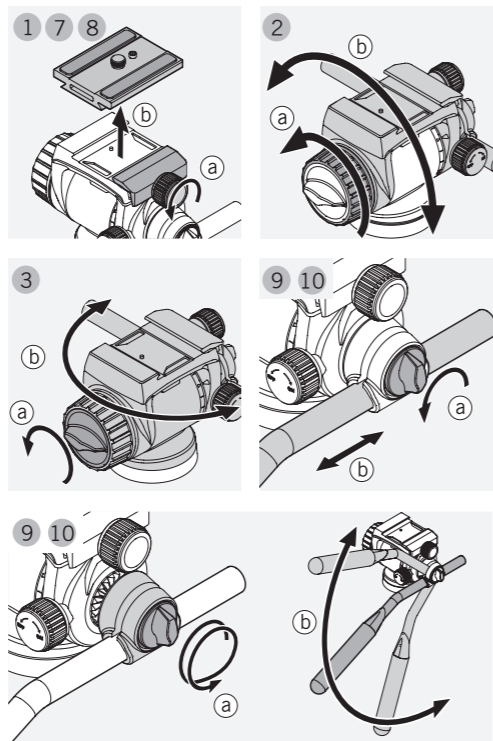
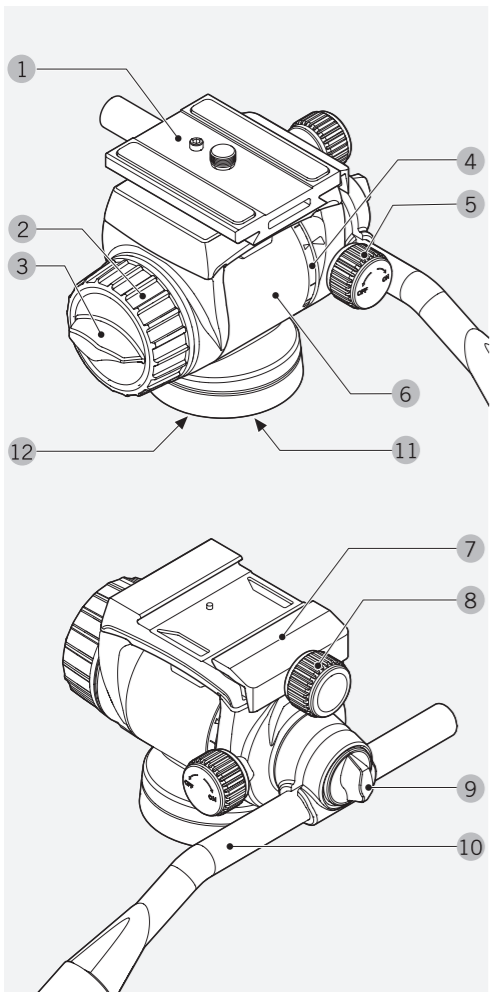
SWAROVSKI OPTIK KG
6067 Absam, Austria
Tel. 00800/32425056
customerservice@swarovskioptik.com
SWAROVSKIOPTIK.COM

BA-702-25, 03/2020

CTH
COMPACT
TRIPOD HEAD
USER MANUAL



SWAROVSKI
OPTIK



DE

- 1 Stativplatte Arca Swiss kompatibel - 3/8" Anschlussgewinde genormt
- 2 Einstellrad - Kippbewegung
- 3 Klemmknopf - Schwenkbewegung
- 4 Skala - Gewichtsausgleich Kippachse
- 5 Einstellrad - Gewichtsausgleich Kippachse
- 6 Basis
- 7 Schnellverschluss - Arca Swiss kompatibel
- 8 Klemmrad - Schnellverschluss
- 9 Klemmknopf - Handgriff
- 10 Handgriff
- 11 3/8" Anschlussgewinde genormt - Stativanschluss
- 12 Verdrehsicherung

EN

- 1 Arca Swiss-compatible tripod plate - 3/8" standard connection thread
- 2 Adjustment wheel - tilt movement
- 3 Lock lever - swivel movement
- 4 Scale - counterbalance tilt axis
- 5 Adjustment wheel - counterbalance tilt axis
- 6 Base
- 7 Quick catch button - Arca Swiss-compatible
- 8 Wheel - quick catch button
- 9 Lock lever - handle
- 10 Handle
- 11 3/8" standard connection thread - tripod connection
- 12 Anti-turn device

FR

- 1 Platine de trépied compatible Arca Swiss - raccord fileté standard 3/8"
- 2 Molette de réglage - inclinaison
- 3 levier de blocage - pivotement
- 4 Graduation - axe d'inclinaison de contre-balancement
- 5 Molette de réglage - axe d'inclinaison de contre-balancement
- 6 Base
- 7 Bouton de blocage rapide - compatible Arca Swiss
- 8 Molette - bouton de blocage rapide
- 9 levier de blocage - poignée
- 10 Poignée
- 11 Raccord fileté standard 3/8" - raccord pour trépied
- 12 Dispositif anti-rotation

IT

- 1 Piastra del treppiede Arca Swiss compatibile - filettatura di collegamento standard 3/8"
- 2 Ghiera di regolazione - movimento a inclinazione
- 3 Leva di bloccaggio - movimento a rotazione
- 4 Bilanciamento - asse di inclinazione per controbilanciamento
- 5 Ghiera di regolazione - asse di inclinazione per controbilanciamento
- 6 Base
- 7 Pulsante di fissaggio rapido - Arca Swiss compatibile
- 8 Ghiera - pulsante di fissaggio rapido
- 9 Leva di bloccaggio - manico
- 10 Manico
- 11 Filettatura di collegamento standard 3/8" - collegamento treppiede
- 12 Dispositivo antirotazione

ES

- 1 Placa de trípode compatible con Arca Swiss - rosca de conexión estándar de 3/8"
- 2 Rueda de ajuste - movimiento de cabeceo
- 3 Palanca de bloqueo - movimiento de giro
- 4 Escala - eje de cabeceo de compensación
- 5 Rueda de ajuste - eje de cabeceo de compensación
- 6 Base
- 7 Cierre rápido - compatible con Arca Swiss
- 8 Rueda - cierre rápido
- 9 Palanca de bloqueo - brazo
- 10 Brazo
- 11 Rosca de conexión estándar de 3/8" - conexión de trípode
- 12 Mecanismo anti giro

NL

- 1 Arca Swiss-compatibele statiefplaat - standaard aansluit-schroefdraad 3/8"
- 2 Instelwiel - kantelbeweging
- 3 Vergrendelknop - zwenkbeweging
- 4 Schaaf - tegenbalans kantelas
- 5 Instelwiel - tegenbalans kantelas
- 6 Basis
- 7 Snelsluiting - Arca Swiss-compatibel
- 8 Wiel - snelsluiting
- 9 Vergrendelknop - handgreep
- 10 Handgreep
- 11 Standaard aansluit-schroefdraad 3/8" - statiefaansluiting
- 12 Anti-rotatiesysteem