



METALFLEX



0415



compomac

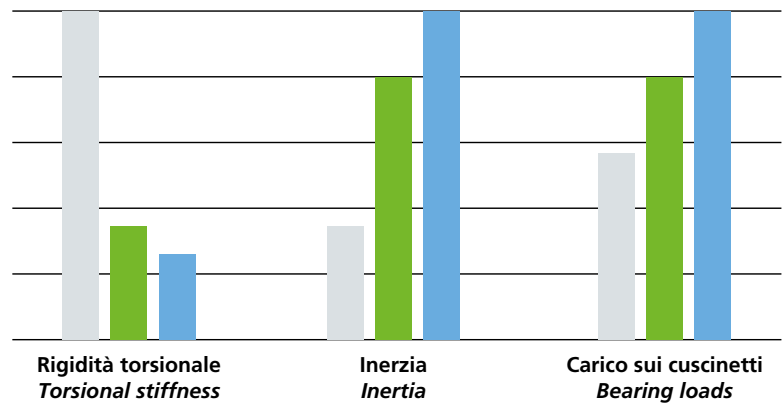
automation synergy

METALFLEX

METALFLEX

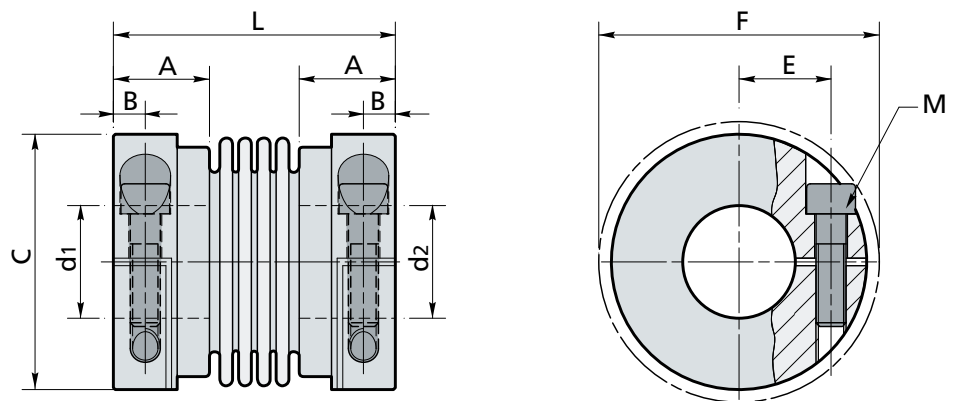
Giunto elicoidale / *Beam coupling*

Giunto con stella elastica / *Jaw coupling*



Tipo/Type A

Mozzi a morsetto *Clamping hubs*

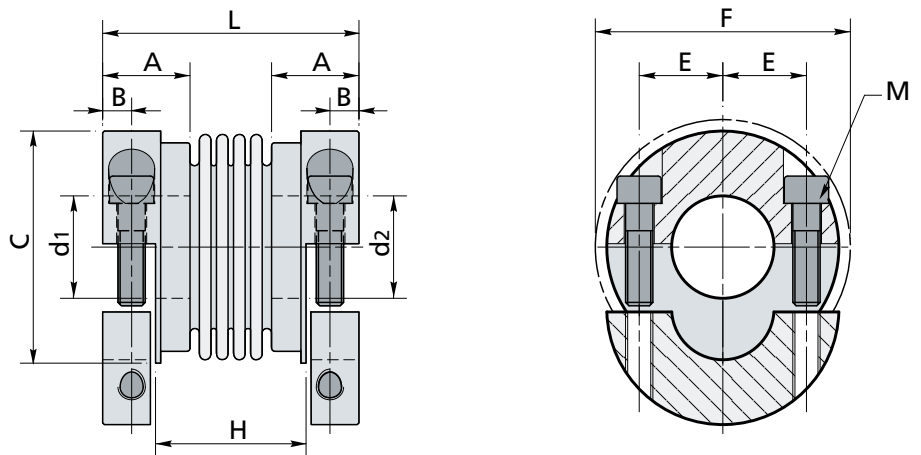


Grandezza / Size
7 ÷ 70

Tipo/Type B

Mozzi scomponibili *Split hubs*

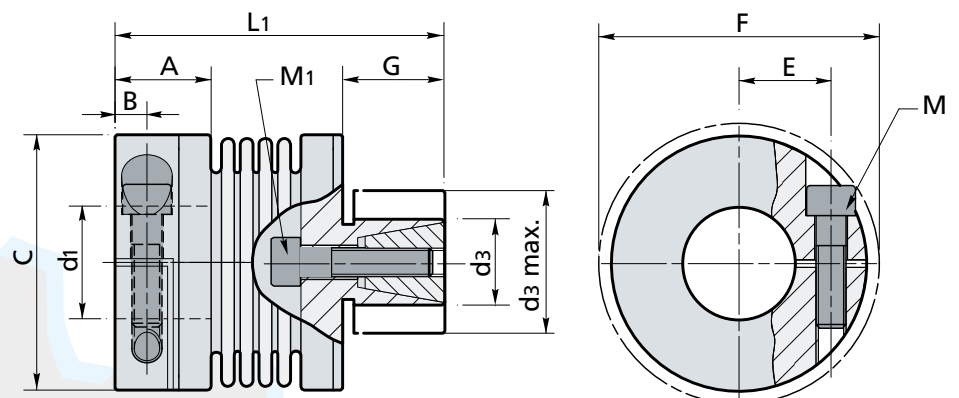
Può essere smontato radialmente senza spostamento del motore o del riduttore.
Can be radially dismantled without any displacement of the motor or of the gearbox.



Grandezza / Size
24 ÷ 70

Tipo/Type C

Mozzo a morsetto e albero espansibile *Clamping hub and expanding shaft*



Grandezza / Size
7 ÷ 70

Metalflex - Giunti per Servomotori

METALFLEX è un giunto altamente innovativo, ideale per applicazioni ad alte prestazioni che richiedano ripetibilità, posizionamenti precisi, controllo dei movimenti e dei sincronismi, alte velocità.

METALFLEX è composto da due mozzi di alluminio con bloccaggio a morsetto, collegati da una speciale molla in acciaio inossidabile a parete sottile, che rimane rigida sotto carico torsionale, ma è flessibile assialmente, radialmente, angolarmente, per compensare disallineamenti fra gli alberi da collegare: ne risulta un giunto senza gioco, con bassi momenti di inerzia, ad alta rigidità torsionale.

Il vantaggio di METALFLEX in confronto ad altri giunti a gioco zero disponibili sul mercato, quali giunti elicoidali o giunti con corona elastica precompressa, consiste nella più alta rigidità torsionale, fattore determinante per la precisione dei posizionamenti: più il giunto è torsionalmente rigido, più precisa è la trasmissione del moto dal motore al componente condotto.

Metalflex - Servo couplings

METALFLEX is an innovative coupling for high performance applications requiring repeatability, accuracy in positioning, motion and synchronization control at high speed.

METALFLEX is an assembly of two aluminium clamping hubs and a thin walled stainless steel bellow, which remains rigid under torsional load, but it is axially, radially and angularly flexible in order to compensate misalignments within the connecting shafts: the result is a zero backlash high torsional stiffness low inertia coupling.

The advantage of METALFLEX against other zero backlash couplings on the market, as beam or curved jaw couplings, is a higher torsional stiffness, key factor for the precision in positioning: a higher torsional stiffness means more accuracy in the motion transmission from the motor to the driven component.

Grandezza size	METALFLEX Dimensioni d'ingombro / Overall dimensions														
	d1/d2 min	d1/d2 max	d3	d3 max	A	B	C	E	F	G	H	L	L ₁	M	M ₁
	mm	mm	mm	mm	mm	mm	mm	mm	mm	mm	mm	mm	mm	mm	mm
7	3	7	8	-	6,5	2,4	15	4,8	16,5	10	-	22	30,5	M2	M3
11	3	11	10	-	8,5	2,9	20	7	22,5	12	-	26	35	M2,5	M4
14	4	14	12	-	12	3,5	25	9	28	12	-	33,5	41	M3	M4
16	6	16	14	-	14	4,5	32	11,5	34	15	-	44	52	M4	M5
24	8	25	16	-	14	5	40	15	43	20	30	48	62	M4	M6
32	11	32	14	30	21	6,5	56	20	60	25	40	65	80	M6	M6
40	14	40	24	38	26	8,5	68	24,5	75	27	44	76,5	89	M8	M8
50	15-38	35-50	28	42	33,5	12	82	27-30,5	85	32	49	95	106	M10-M8	M10
70	30-60	55-70	38	60	41	16	110	39,5-41,5	114	45	62	118	136	M14-M10	M12

Grandezza size	METALFLEX Caratteristiche Tecniche / Technical Data							
	Coppia nominale Nominal torque	Coppia serraggio vite M Screws tightening torque M	Coppia serraggio vite M ₁ Screws tightening torque M ₁	Disallineamenti Misalignments			Inerzia Inertia	Rigidità torsionale Torsional Stiffness
	T Nm	T _s Nm	T _{s1} Nm	Δ Radial ±mm	Δ Axial ±mm	Δ Ang [°]	J 10 ⁻³ Kgxm ²	Ck Nm/rad
7	1,1	0,43	1,9	0,10	0,2	1	0,0003	500
11	1,8	0,85	4,5	0,15	0,25	1,5	0,0012	750
14	2,4	2,3	4,5	0,15	0,3	1,5	0,0025	1500
16	4,8	4,5	8,7	0,15	0,3	1,5	0,0098	6500
24	14	4,5	16	0,15	0,4	1,5	0,0229	8500
32	35	14	16	0,20	0,5	2	0,1580	38000
40	75	40	40	0,20	0,6	2	0,4850	74000
50	230	78-40	80	0,20	1	2	0,8800	160000
70	500	200-78	140	0,20	1,5	2	3,2000	650000

Velocità massima Max. speed	grandezza / size	giri/1' / rpm	Temperatura di lavoro Working temperature	-30 °C +120 °C	Tolleranze sull'albero Shaft fit tolerances	h7 - g6
	7 ÷ 24	8000				
	32 ÷ 40	6000				
	50 ÷ 70	3600				

Montaggio

Durante il montaggio, prima di serrare la vite del secondo mozzo, verificare che il giunto sia assialmente libero.

Per assicurare la trasmissione della coppia di catalogo fra alberi e giunto, pulire e sgrassare le superfici di contatto sugli alberi e sui fori del giunto e serrare le viti di bloccaggio con chiave dinamometrica.

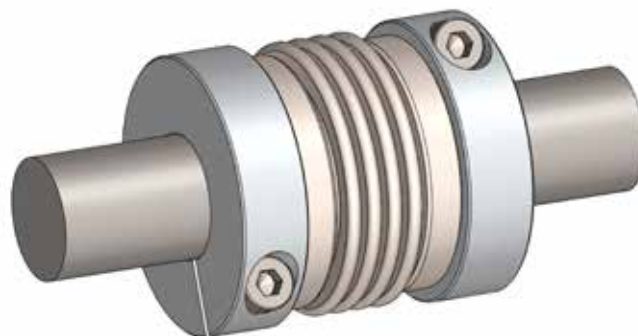
Mounting

During installation, before tightening the screw of the second hub, check that the coupling remains axially relaxed.

To grant the catalogue torque transmission between the shafts and the coupling, clean and degrease the contact surfaces on the shafts and on couplings' bores, and tighten the retaining screws with a torque wrench.

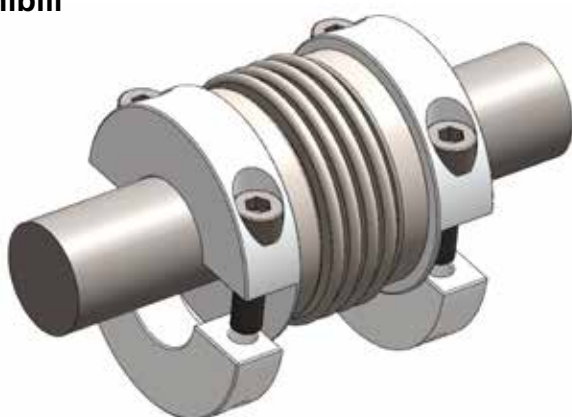
Tipo/Type A

Mozzi a morsetto Clamping hubs

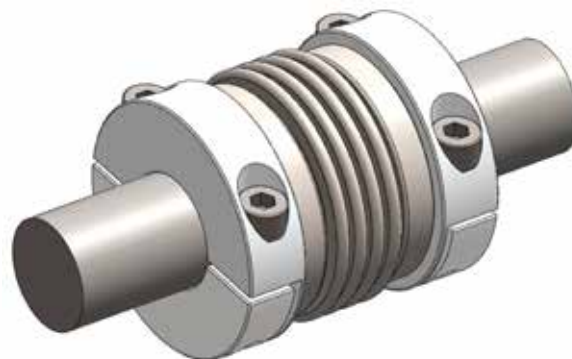


Tipo/Type B

Mozzi scomponibili Split hubs



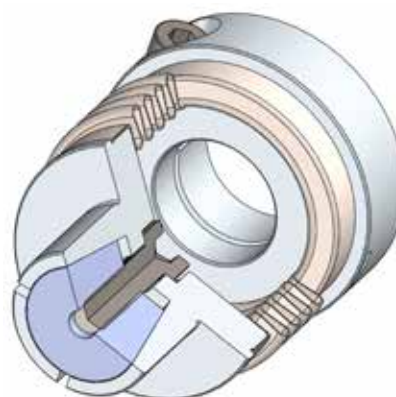
Prima del montaggio
Before mounting



Dopo il montaggio
After mounting

Tipo/Type C

Mozzo a morsetto e albero espansibile Clamping hub and expanding shaft



Selezione grandezza giunto Metalflex

Per effettuare una corretta selezione del giunto METALFLEX occorre prima calcolare il fattore di servizio f_s e poi dividere la coppia nominale di METALFLEX (vedi valore T nella tabella dei dati tecnici) per il coefficiente di servizio.

La coppia trasmessa deve essere sempre inferiore a $\frac{T}{f_s}$.

Metalflex coupling size selection

In order to select a METALFLEX coupling correctly, first find the correct service factor (f_s) and then divide the METALFLEX nominal torque (see T value on the technical data table) by the service factor.

The transmitted torque must always be less than $\frac{T}{f_s}$.

per macchine azionate da motore elettrico / for machines operated by squirrel cage motor	f_s
leggeri sovraccarichi / light overloads	1.5
medi sovraccarichi / medium overloads	1.8
forti sovraccarichi / heavy overloads	2

Metalflex può accettare una coppia di picco 1,5 volte la coppia nominale per brevi periodi di sovraccarico. La coppia nominale deve essere divisa per 2, in applicazioni con alti picchi di coppia ripetitivi o con frequenti inversioni.

Metalflex allows a pick torque 1,5 times the nominal torque for short period of time. The nominal torque should be divided by 2, for high peak torque applications or for high frequency reversing application.

Disallineamenti

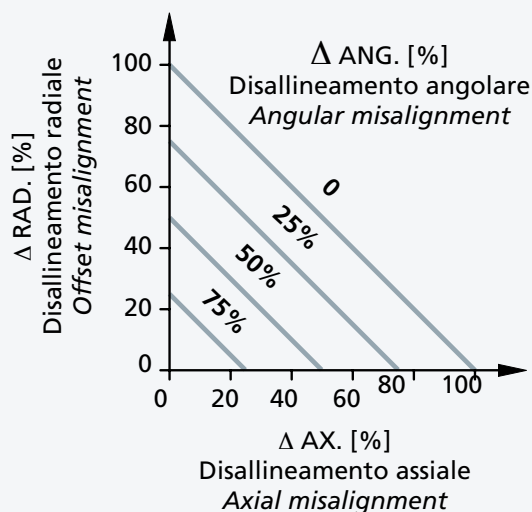
I disallineamenti massimi nella tabella dei dati tecnici non possono coesistere contemporaneamente, e così la presenza di un disallineamento assiale Δ_{ax} riduce le possibilità di disallineamento radiale Δ_{rad} e angolare Δ_{ang} secondo la tabella.

Misalignments

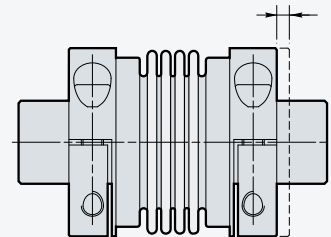
The maximum misalignments in the technical data table cannot co-exist at the same time.

Therefore, the presence of an axial misalignment Δ_{ax} reduces the possibility of offset misalignment Δ_{rad} and angular misalignment Δ_{ang} , as in the table.

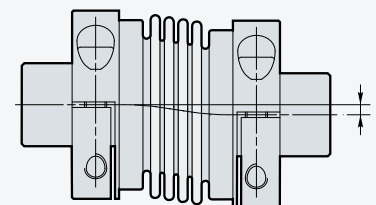
Tabella disallineamenti / Misalignment diagram



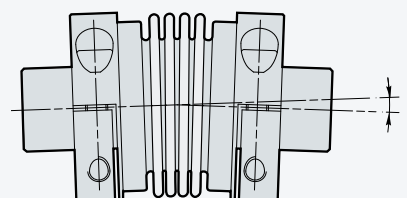
Disallineamento assiale
Axial misalignment



Disallineamento radiale
Offset misalignment



Disallineamento angolare
Angular misalignment



Allineamenti precisi migliorano la durata di vita della trasmissione e ne assicurano la silenziosità.

Nelle applicazioni che richiedono più tipi di disallineamento, la somma dei disallineamenti, come percentuale dei massimi disallineamenti di catalogo non può oltrepassare il 100%.

Esempio:

- Disallineamenti massimi di catalogo per Metalflex grandezza 40:
 Δ Radiale = 0,15 mm, Δ Assiale = 0,6 mm, Δ Angolare = 2°
- Disallineamenti richiesti per l'installazione:
 Δ Radiale = 0,05 mm (33%), Δ Assiale = 0,1 mm (16%),
 Δ Angolare = 0,5° (25%)
- Metalflex 40 è adatto all'applicazione perché
 $(33+16+25)\% = 74\%$, è minore di 100%.

Precise alignments improve the lifetime of the transmission and ensure the lack of noise.

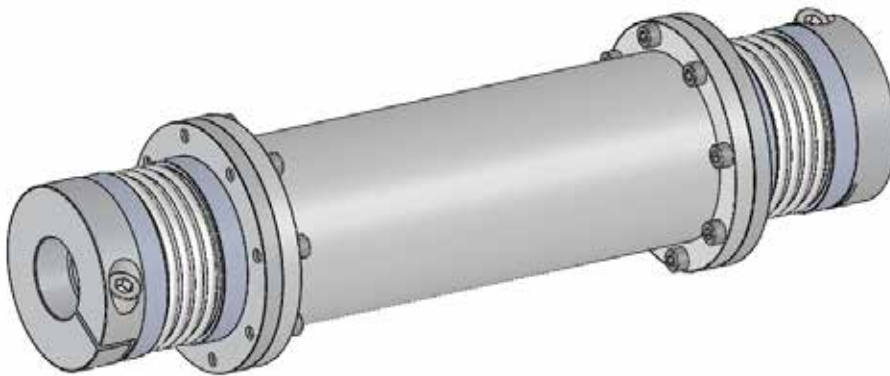
In the applications requiring several types of misalignments, the sum of the misalignments, reported as percentage of the maximum catalogue misalignments, cannot exceed 100%.

Example:

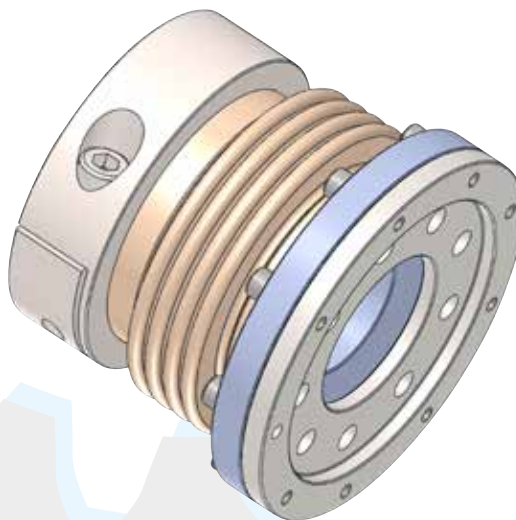
- Metalflex size 40 maximum catalogue misalignments:
 Δ Radial = 0,15 mm, Δ Axial = 0,6 mm, Δ Angular = 2°
- Misalignments required for the installation:
 Δ Radial = 0,05 mm (33%), Δ Axial = 0,1 mm (16%),
 Δ Angular = 0,5° (25%)
- Metalflex 40 is suitable of the application because
 $(33+16+25)\% = 74\%$, less than 100%.

Tipi speciali / Special types

Con spaziatore (disponibile fino a 3 m su richiesta) / With spacer (available up to 3 m upon request)



Mozzo a morsetto e mozzo flangiato / Clamping hub and flanged hub



**da consegnare all'Ufficio Tecnico
to the attention of the Technical Dept.**



Compomac produce 2,5 milioni di pezzi annui, con l'impiego di 100 persone su 15.000 m², avvalendosi delle automazioni più spinte che Vi garantiscono Qualità Certificata, prezzi competitivi, consegna entro 24 ore. Restiamo in attesa di sentirvi e vi inviamo i più cordiali saluti.

Compomac manufactures 2.5 million pieces per annum, it employs 100 people and covers a production area of 15.000 m².

A constant and certified quality level is assured as well as competitive pricing and short deliveries in 24 hours thanks to the ultimate automation of its production plant.

We look forward to receiving your comments and please accept our best regards.

Ing. Alessandro Marella

**Nuovo!
New!**

Che cosa offre Compomac al vostro Ufficio Acquisti:

- Un apparato produttivo ad alta automazione.
- Consegna garantita entro 24 ore dall'ordine.
- Un rapporto diretto con un Costruttore e con il suo Ufficio Tecnico.
- Collegamento via internet diretto con il nostro magazzino per una verifica istantanea delle giacenze.
- Cataloghi dettagliati On-line al sito <http://www.compomac.it>
- ...e per il vostro Ufficio Tecnico un Catalogo Elettronico con tutti i disegni dei nostri prodotti in formato DXF.

What Compomac can offer to your Purchase Dept.

- *Highly automated production plant*
- *Guaranteed delivery within 24 hours from the reception of the order*
- *Direct relationship with a manufacturer and its Technical Dept.*
- *Direct Internet link with our warehouse to constantly check our stock level*
- *Detailed catalogues on line on our website <http://www.compomac.it>*
- *Electronic catalogue of the dxf files of our products for your Technical Dept.*



Tutti i prodotti Compomac non sono macchine, ma componenti e possono essere installati solo in macchine conformi alle direttive EC.

Per prevenire danni a cose o persone:

- solo specialisti dovrebbero lavorare sui nostri prodotti;
- tutte le parti in movimento devono essere protette;
- serraggi ripetuti possono diminuire l'effetto bloccante delle viti e dei dadi, che vanno sostituiti quando necessario;
- tutti i dati nel catalogo sono non impegnativi e non possono essere usati per un'azione legale: è responsabilità del cliente stabilire se il prodotto selezionato soddisfa le esigenze della sua macchina.

Questa pubblicazione annulla e sostituisce ogni precedente edizione o revisione.

Ci riserviamo il diritto di apportare modifiche senza preavviso.

All the Compomac products are not machines but components and can be installed only onto machines in conformity to the existing EC directives.

To prevent damages to people or to machinery:

- *only specialists should work on our units;*
- *all the moving parts must be covered;*
- *repeated tightening may decrease the locking effect of the screws and the hexagon nuts: replace them when necessary;*
- *all the data on the catalogue are non-binding and cannot be used for legal claims: it is customer's responsibility to establish whether the selected products meet the requirement of his machinery.*

This publication cancels and replaces any previous edition and revision.

We reserve the right to implement modifications without notice.

COMPOMAC S.p.A.

Via Angelelli, 18/B

40013 Castel Maggiore (Bologna) - Italy

tel. +39 051 6328911 - fax +39 051 705167

mail (Italy) vendite@compomac.it

mail (Export) sales@compomac.it

www.compomac.it

Product Lines:

Conex
Calettatori
Clamping Elements



Midas
Calettatori e Pulegge dentate
*Clamping Elements
and Timing Belt Pulleys*



Metalflex
Giunti a soffietto
Bellow Couplings



Flexsteel
Giunti lamellari
Disc Pack Couplings



Crowngear
Giunti a denti
Steel Gear Couplings



Securex - Standard - ZBC
Limitatori di coppia
Torque Limiters



MRF
Grandi limitatori di coppia
Large Torque Limiters



Compolastic
Giunti elastici
Elastic Couplings



Compogear
Giunti a denti
Nylon Gear Couplings



Jason Accu-link
Cinghie trapezoidali a metraggio
Adjustable length V-Belts

