



BONFIX-kiinnitysholkit





BONFIX 2000

d mm	D mm	B mm	L mm	M mm	T _s Nm	T Nm	F kN	P N/mm ²
17	47	20	26	M 6	16	260	31	104
18	47	20	26	M 6	16	280	31	104
19	47	20	26	M 6	16	290	31	104
20	47	20	26	M 6	16	310	31	104
22	47	20	26	M 6	16	340	31	104
24	50	20	26	M 6	16	370	31	98
25	50	20	26	M 6	16	390	31	98
28	55	20	26	M 6	16	650	46	133
30	55	20	26	M 6	16	700	47	133
32	60	20	26	M 6	16	750	47	122
35	60	20	26	M 6	16	820	47	122
38	65	20	26	M 6	16	1100	58	141
40	65	20	26	M 6	16	1170	59	141
42	75	24	32	M 8	40	1670	80	145
45	75	24	32	M 8	40	1790	80	145
48	80	24	32	M 8	40	1900	79	136
50	80	24	32	M 8	40	1990	80	136
55	85	24	32	M 8	40	2740	100	160
60	90	24	32	M 8	40	2990	100	151
65	95	24	32	M 8	40	3240	100	143
70	110	28	38	M 10	78	5550	159	160
75	115	28	38	M 10	78	5950	159	153
80	120	28	38	M 10	78	6350	159	146
85	125	28	38	M 10	78	6740	159	140
90	130	28	38	M 10	78	7140	159	135
95	135	28	38	M 10	78	9000	189	156
100	145	32	44	M 12	135	11600	232	164
110	155	32	44	M 12	135	12750	232	153
120	165	32	44	M 12	135	14800	247	153
130	180	38	50	M 12	135	20150	310	134
140	190	38	50	M 12	135	23850	341	140
150	200	38	50	M 12	135	27850	371	145
160	210	38	50	M 12	135	32200	403	150
170	225	44	58	M 14	215	40300	475	148
180	235	44	58	M 14	215	46600	518	154
190	250	52	66	M 14	215	57300	604	139
200	260	52	66	M 14	215	71000	711	158
220	285	56	72	M 16	335	93200	849	158
240	305	56	72	M 16	335	117300	979	170

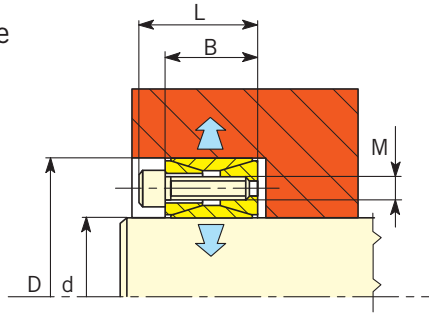
BONFIX 2000

d mm	D mm	B mm	L mm	M mm	T _s Nm	T Nm	F kN	P N/mm ²
260	325	56	72	M 16	335	144000	1110	181
280	355	66	84	M 18	465	177700	1271	158
300	375	66	84	M 18	465	214100	1430	168
320	405	78	98	M 20	660	295800	1852	168
340	425	78	98	M 20	660	314300	1852	160
360	455	90	112	M 22	900	413300	2300	159
380	475	90	112	M 22	900	436300	2300	153
400	495	90	112	M 22	900	459300	2300	147
420	515	90	112	M 22	900	535800	2555	157
440	545	102	130	M 24	1130	647600	2948	149
460	565	102	130	M 24	1130	677000	2948	144
480	585	102	130	M 24	1130	741800	3096	146
500	605	102	130	M 24	1130	809500	3243	148
520	630	102	130	M 24	1130	861000	3317	145
540	650	102	130	M 24	1130	894000	3317	140
560	670	102	130	M 24	1130	989000	3538	146
580	690	102	130	M 24	1130	1067000	3686	148
600	710	102	130	M 24	1130	1103800	3686	143
620	730	102	130	M 24	1130	1186200	3832	145
640	750	102	130	M 24	1130	1271600	3980	147
660	770	102	130	M 24	1130	1359900	4127	148
680	790	102	130	M 24	1130	1401100	4127	144
700	810	102	130	M 24	1130	1545400	4423	150
720	830	102	130	M 24	1130	1589500	4423	147
740	850	102	130	M 24	1130	1688100	4569	149
760	870	102	130	M 24	1130	1789700	4717	149
780	890	102	130	M 24	1130	1865500	4791	149
800	910	102	130	M 24	1130	1942700	4865	148
820	930	102	130	M 24	1130	2051600	5012	149
840	950	102	130	M 24	1130	2163500	5160	150
860	970	102	130	M 24	1130	2278300	5306	151
880	990	102	130	M 24	1130	2396000	5454	152
900	1010	102	130	M 24	1130	2483600	5528	151
920	1030	102	130	M 24	1130	2572600	5602	150
940	1050	102	130	M 24	1130	2697700	5749	151
960	1070	102	130	M 24	1130	2825800	5897	152
980	1090	102	130	M 24	1130	2920700	5970	151
1000	1110	102	130	M 24	1130	3017100	6044	150



Keskisuurille momenteille

Ei keskittävä



BONFIX 2000 tuuma	d tuuma	D tuuma	B tuuma	L tuuma	M mm	T _s jalkaa-pauna	T jalkaa-pauna	F pauna	P pauna/neliötuuma
7/8"	0,8750	1,850	0,787	1,023	M 6	11	226	6202	13293
1	1,0000	1,969	0,787	1,023	M 6	11	258	6202	12490
1 1/8	1,1250	2,165	0,787	1,023	M 6	11	436	9303	17038
1 1/4	1,2500	2,362	0,787	1,023	M 6	11	485	9303	15617
1 7/16	1,4375	2,559	0,787	1,023	M 6	11	697	11629	18019
1 1/2	1,5000	2,559	0,787	1,023	M 6	11	727	11629	18019
1 5/8	1,6250	2,953	0,945	1,260	M 8	27	1186	17516	19993
1 11/16	1,6875	2,953	0,945	1,260	M 8	27	1232	17516	19993
1 3/4	1,7500	2,953	0,945	1,260	M 8	27	1277	17516	19993
1 7/8	1,8750	3,150	0,945	1,260	M 8	27	1368	17516	18742
1 15/16	1,9375	3,150	0,945	1,260	M 8	27	1331	16485	17640
2	2,0000	3,346	0,945	1,260	M 8	27	1717	20607	20758
2 3/16	2,1875	3,543	0,945	1,260	M 8	27	1878	20607	19604
2 1/4	2,2500	3,543	0,945	1,260	M 8	27	1932	20607	19604
2 3/8	2,3750	3,531	0,945	1,260	M 8	27	2039	20607	19671
2 7/16	2,4375	3,740	0,945	1,260	M 8	27	2093	20607	18571
2 1/2	2,5000	3,740	0,945	1,260	M 8	27	2147	20607	18571
2 11/16	2,6875	4,331	1,102	1,496	M 10	52	3485	31118	20169
2 3/4	2,7500	4,337	1,079	1,473	M 10	52	3566	31118	20141
2 15/16	2,9375	4,528	1,102	1,496	M 10	52	3809	31118	19291
3	3,0000	4,724	1,102	1,496	M 10	52	3890	31118	18491
3 7/16	3,4375	5,118	1,102	1,496	M 10	52	4457	31118	17067
3 1/2	3,5000	5,118	1,102	1,496	M 10	52	4538	31118	17067
4	4,0000	5,843	1,299	1,771	M 12	91	7677	46065	20423
4 7/16	4,4375	6,496	1,299	1,711	M 12	91	9085	49136	19594
4 1/2	4,5000	6,496	1,299	1,711	M 12	91	9213	49136	19594
4 15/16	4,9375	7,087	1,496	1,968	M 12	91	12636	61420	17169
5	5,0000	7,087	1,496	1,968	M 12	91	12796	61420	17169

T _s (ft-lb)	Lukitusruuvien kiristysmomentti
T (ft-lb) F (lb)	Kiristysmomentilla Ts siirrettävissä oleva vääntömomentti tai aksiaalivoima
p (lb/in ²)	Navan pintapaine
Suuremmat koot pyydettyessä	



BONFIX 8100

d mm	ds mm	D mm	B mm	L mm	l mm	H mm	M mm	Ts Nm	T Nm	F kN
16	13 - 14	41	15	19	12,5	1,5	6	13	70 - 90	11 - 13
18	15 - 16	44	15	19	12,5	1,5	6	13	80 - 110	11 - 14
20	17 - 18	47	15	19	12,5	1,5	6	13	150 - 180	18 - 20
24	19 - 20 - 22	50	18	22	15	2	6	13	165 - 225 - 295	17 - 23 - 27
26	20 - 22 - 24	51,5	18	22	15	2	6	13	230 - 300 - 350	23 - 27 - 29
30	24 - 25 - 26	60	20	24	17	2	6	13	370 - 420 - 470	31 - 34 - 36
36 38	27 - 30 - 33	72	22	27,5	19	2	8	30	480 - 650 - 860	36 - 43 - 52
40	34	80	24	29,5	20,5	2	8	30	880	52
44	35 - 37	80	24	29,5	20,5	2	8	30	810 - 960	46 - 52
50	38 - 40 - 42	90	26	31,5	22	2,5	8	30	1150 - 1300 - 1520	61 - 65 - 72
55	42 - 45 - 48	100	29	34,5	24,5	3	8	30	1300 - 1600 - 1900	62 - 71 - 79
60 62	48 - 50 - 52	110	29	34,5	24,5	3	8	30	1700 - 1950 - 2160	71 - 78 - 83
68	50 - 55 - 60	115	29,5	35	24,5	3,5	8	30	1900 - 2500 - 3150	76 - 91 - 105
75	55 - 60 - 65	138	31	38	25	4	10	60	2700 - 3400 - 4100	105 - 120 - 132
80	60 - 65 - 70	141	31	38	25	4	10	60	3300 - 4100 - 4950	110 - 126 - 141
85 90	65 - 70 - 75	155	38	45	31,5	4	10	60	5500 - 6600 - 7900	169 - 189 - 211
95 100	70 - 75 - 80	170	43,5	50,5	36,5	4,5	10	60	6200 - 7400 - 8600	186 - 197 - 215
105 110	80 - 85 - 90	185	49	57	40,5	5	12	100	10500 - 11800 - 13700	263 - 278 - 304
115 120	85 - 90 - 95	197	53	61	45	5	12	100	12500 - 14100 - 16000	294 - 313 - 337
125	90 - 95 - 100	215	53,5	61,5	45	5,5	12	100	14500 - 16600 - 18800	322 - 349 - 376
130	95 - 100 - 110	215	53,5	61,5	45	5,5	12	100	17000 - 18400 - 22000	358 - 368 - 400
130 135	95 - 100 - 110	230	57,5	66,5	47	6,5	14	160	18400 - 20800 - 26200	387 - 416 - 476
140	100 - 105 - 115	230	58	67	47	7	14	160	19900 - 22200 - 27800	398 - 423 - 483
150 155	110 - 120 - 125	263	63	72	51	7,5	14	160	27000 - 32000 - 36200	491 - 533 - 579
160 165	120 - 130 - 135	290	68	79	56	7,5	16	250	39000 - 48000 - 51000	650 - 738 - 756
170 175	130 - 140 - 145	300	69	80	56	8	16	250	46500 - 53000 - 59000	715 - 757 - 814
180 185	140 - 150 - 155	320	85,5	96,5	71,5	8	16	250	66000 - 76000 - 83000	943 - 1013 - 1071
190 195 200	150 - 160 - 165	340	85,5	96,5	71,5	8	16	250	82000 - 91000 - 102000	1093 - 1138 - 1236
220	160 - 170 - 180	370	105	118	88	11	20	480	105000 - 122000 - 138000	1313 - 1435 - 1533
240	170 - 180 - 200	405	109	122	92	11	20	480	125000 - 145000 - 182000	1471 - 1611 - 1820
260	190 - 200 - 220	430	120	133	103	11	20	480	165000 - 190000 - 238000	1737 - 1900 - 2164
280	210 - 220 - 240	460	135	148	114	14	20	480	220000 - 245000 - 300000	2095 - 2227 - 2500
300	220 - 230 - 250	485	140	155	122	16	24	840	297000 - 330000 - 399000	2700 - 2870 - 3192
320	240 - 250 - 270	520	142	157	122	16	24	840	331000 - 365000 - 437000	2758 - 2920 - 3237
340	250 - 260 - 280	570	159	174	137	18	24	840	429000 - 469000 - 556000	3432 - 3608 - 3971
360	270 - 280 - 290	590	163	178	140	20	24	840	545000 - 592000 - 694000	4037 - 4229 - 4786
390	290 - 300 - 320	650	167	184	144	20	27	1250	704000 - 760000 - 879000	4855 - 5067 - 5494
420	320 - 330 - 350	670	186	203	165	20	27	1250	827000 - 876000 - 1000000	5169 - 5309 - 5714
440	340 - 350 - 370	740	194	211	172	20	27	1250	1040000 - 1110000 - 1257000	6118 - 6343 - 6795
460	360 - 370 - 390	770	195	212	172	20	27	1250	1214000 - 1291000 - 1452000	6744 - 6978 - 7446
470	370 - 380 - 400	705	220	237	198	20	27	1250	950000 - 1000000 - 1150000	5135 - 5263 - 5750
480	380 - 390 - 410	800	214	233	188	22	30	1650	1430000 - 1515000 - 1695000	7526 - 7769 - 8268
500	400 - 410 - 430	850	215	234	190	22	30	1650	1645000 - 1739000 - 1934000	8225 - 8483 - 8995
530	430 - 440 - 460	850	230	249	198	29	30	1650	1890000 - 1980000 - 2190000	8790 - 9000 - 9520
560	450 - 460 - 480	940	240	259	213	22	30	1650	2306000 - 2420000 - 2660000	10249 - 10522 - 11083
590	470 - 480 - 500	960	260	279	228	28	30	1650	2852000 - 2986000 - 3267000	12136 - 12442 - 13068
620	500 - 520 - 540	970	286	305	254	28	30	1650	3194000 - 3485000 - 3791000	12776 - 13404 - 14041
660	530 - 550 - 570	1040	306	327	275	31	33	2250	3661000 - 3975000 - 4302000	13815 - 14455 - 15095
700	560 - 580 - 600	1140	294	315	260	32	33	2250	4184000 - 4519000 - 4869000	14943 - 15583 - 16230
750	600 - 620 - 650	1150	320	341	278	38	33	2250	5281000 - 5672000 - 6287000	17603 - 18297 - 19345
800	640 - 660 - 700	1230	352	373	296	50	33	2250	6387000 - 6832000 - 7769000	19959 - 20703 - 22197

T (Nm) = Kiristysmomentilla Ts siirrettävissä oleva vääntömomentti tai aksiaalivoima
 F (kN)

 = Kiristys momenttiavaimella

Ts (Nm) = Lukitusruuvien kiristysmomentti



BONFIX 8200

d mm	ds mm	D mm	B mm	L mm	l mm	H mm	M mm	Ts Nm	T Nm	F kN
50	38 - 40 - 42	90	26	31,5	22	2,5	8	34	1600 - 1800 - 2000	84 - 90 - 95
55	42 - 45 - 48	100	29	34,5	24,5	3	8	34	1700 - 2100 - 2500	81 - 93 - 104
60 62	48 - 50 - 52	110	29	34,5	24,5	3	8	34	2300 - 2500 - 2900	96 - 100 - 112
68	50 - 55 - 60	115	29,5	35	24,5	3,5	8	34	2400 - 3200 - 4000	96 - 116 - 133
75	55 - 60 - 65	138	31	38	25	4	10	70	3800 - 4900 - 6000	138 - 163 - 185
80	60 - 65 - 70	141	31	38	25	4	10	70	4300 - 5400 - 6500	143 - 166 - 186
85 90	65 - 70 - 75	155	38	45	31,5	4	10	70	6000 - 7200 - 8600	185 - 206 - 229
95 100	70 - 75 - 80	170	43,5	50,5	36,5	4,5	10	70	7500 - 9000 - 10600	214 - 240 - 265
105 110	80 - 85 - 90	185	49	57	40,5	5	12	120	12800 - 14800 - 17000	320 - 348 - 378
115 120	85 - 90 - 95	197	53	61	45	5	12	120	13700 - 15800 - 18200	322 - 351 - 383
125	90 - 95 - 100	215	53,5	61,5	45	5,5	12	120	16600 - 19000 - 21500	369 - 400 - 430
130	95 - 100 - 110	215	53,5	61,5	45	5,5	12	120	18300 - 21200 - 25000	385 - 424 - 455
130 135	95 - 100 - 110	230	57,5	66,5	47	6,5	14	190	20500 - 23500 - 29500	432 - 470 - 536
140	100 - 105 - 115	230	58	67	47	7	14	190	23500 - 26000 - 32500	470 - 495 - 565
150 155	110 - 120 - 125	263	63	72	51	7,5	14	190	31500 - 35000 - 43000	573 - 583 - 688
160 165	120 - 130 - 135	290	68	79	56	7,5	16	290	45000 - 49000 - 59000	750 - 754 - 874
170 175	130 - 140 - 145	300	69	80	56	8	16	290	55000 - 60000 - 71000	846 - 857 - 979
180 185	140 - 150 - 155	320	85,5	96,5	71,5	8	16	290	81000 - 88000 - 101000	1157 - 1173 - 1303
190 195 200	150 - 160 - 165	340	85,5	96,5	71,5	8	16	290	97000 - 104000 - 120000	1293 - 1300 - 1455
220	160 - 170 - 180	370	105	118	88	11	20	570	130000 - 150000 - 170000	1625 - 1765 - 1889
240	170 - 180 - 200	405	109	122	92	11	20	570	152000 - 174000 - 219000	1788 - 1933 - 2190
260	190 - 200 - 220	430	120	133	103	11	20	570	215000 - 240000 - 300000	2263 - 2400 - 2727
280	210 - 220 - 240	460	135	148	114	14	20	570	282000 - 313000 - 380000	2686 - 2845 - 3167
300	220 - 230 - 250	485	140	155	122	16	24	990	365000 - 403000 - 487000	3318 - 3504 - 3896
320	240 - 250 - 270	520	142	157	122	16	24	990	444000 - 488000 - 580000	3700 - 3904 - 4296
340	250 - 260 - 280	570	159	174	137	18	24	990	536000 - 586000 - 693000	4288 - 4508 - 4950
360	270 - 280 - 290	590	163	178	140	20	24	990	687000 - 744000 - 830000	5089 - 5314 - 5724
390	290 - 300 - 320	650	167	184	144	20	27	1480	859000 - 962000 - 1068000	5924 - 6413 - 6675
420	320 - 330 - 350	670	186	203	165	20	27	1480	1065000 - 1141000 - 1301000	6656 - 6915 - 7434
440	340 - 350 - 370	740	194	211	172	20	27	1480	1333000 - 1421000 - 1606000	7841 - 8120 - 8681
460	360 - 370 - 390	770	195	212	172	20	27	1480	1532000 - 1626000 - 1826000	8511 - 8789 - 9364
470	370 - 380 - 400	705	220	237	198	20	27	1480	1100000 - 1200000 - 1400000	5946 - 6316 - 7000
480	380 - 390 - 410	800	214	233	188	22	30	1980	1822000 - 1929000 - 2151000	9589 - 9892 - 10493
500	400 - 410 - 430	850	215	234	190	22	30	1980	2075000 - 2191000 - 2432000	10375 - 10688 - 11312
530	430 - 440 - 460	850	230	249	198	29	30	1980	2100000 - 2200000 - 2430000	9767 - 10000 - 10565
560	450 - 460 - 480	940	242	261	213	22	30	1980	2799000 - 2938000 - 3223000	12440 - 12774 - 13429
590	470 - 480 - 500	960	260	279	228	28	30	1980	3265000 - 3418000 - 3736000	13894 - 14242 - 14944
620	500 - 520 - 540	970	286	305	254	28	30	1980	3742000 - 4078000 - 4430000	14968 - 15685 - 16407

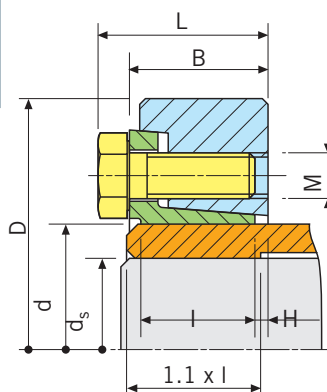
Tekniset tiedot

Toleranssit

d	H7 - f7
$d_s \leq \varnothing 160$	H7 - h6
$d_s > \varnothing 160$	H7 - g6

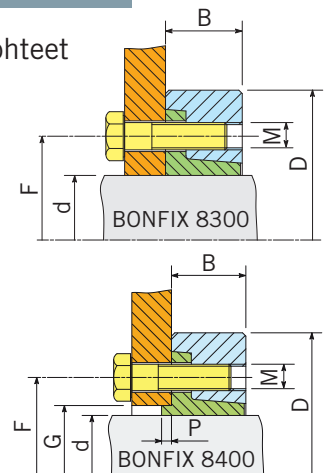
Akselin- ja navan pinnanrauhden tulisi olla pienempi kuin $Ra \leq 3,2$ mm (hyvä viimeistely sorvilla)

BONFIX 8100 - 8200



BONFIX 8300 - 8400

Erikoiskäyttökohteet jarrulevyille, vauhtipyörille, ketjupyörille, nostimille ja rummuille. Tekniset tiedot pyydettyä.





BONFIX 8000

Ulkopuolinen
kiristys
Erittäin hyvin
keskittävä

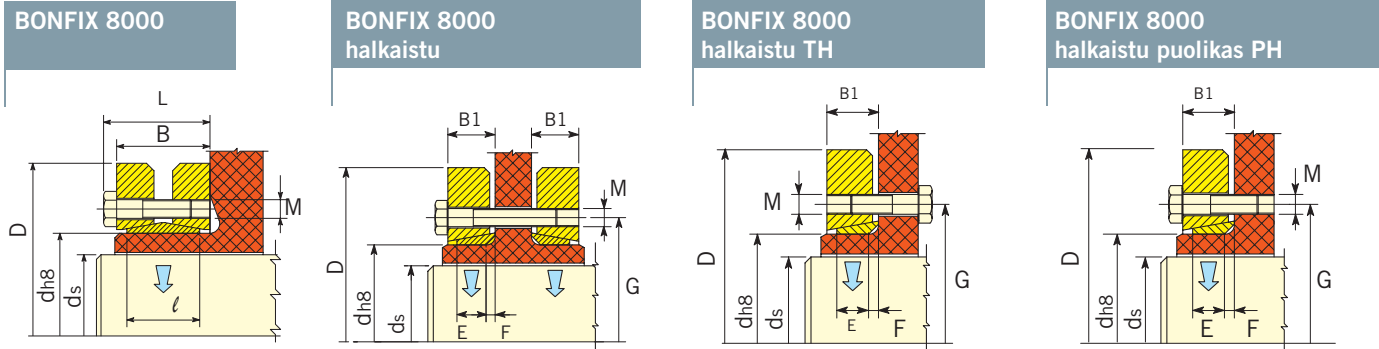


BONFIX 8000-8000L / BONFIX HALKAISTU

Akselin- ja navan pinnankarheuden tulisi olla pienempi kuin $Ra \leq 3,2$ mm. BONFIX 8000 TH/PH -mallin momentin siirtokyky vähenee 50 %:iin taulukon arvosta.

Toleranssit

ds		ISO:sta	maks. välys
>	<		
18	30	H 6 / j 6	0,017
30	50	H 6 / h 6	0,032
50	80	H 6 / g 6	0,048
80	120	H 7 / g 6	0,069
120	180		0,079
180	250		0,090
250	315		0,101
315	400		0,111
400	500		0,123



BONFIX 8000

d	ds	D	L	B	l	M	T _s	T	F
mm	mm	mm	mm	mm	mm	mm	Nm	Nm	kN
14	10 - 11 - 12	38	15	11	9	M 5	3,5	28 - 38 - 50	5 - 7 - 9
16	12 - 13 - 14	41	19	15	11	M 5	4	50 - 70 - 90	9 - 10 - 13
18	14 - 15 - 16	44	19	15	12	M 5	4	85 - 100 - 130	16 - 18 - 20
20	15 - 16 - 18	50	23	19	14	M 5	4	130 - 150 - 200	20 - 22 - 25
24	19 - 20 - 21	50	23	19	14	M 5	5	180 - 210 - 250	26 - 27 - 29
30	24 - 25 - 26	60	25	21	16	M 5	6	310 - 340 - 380	26 - 27 - 28
36	28 - 30 - 31	72	27	23	18	M 6	12	460 - 590 - 630	50 - 54 - 58
44	32 - 35 - 36	80	29	25	20	M 6	12	630 - 780 - 860	65 - 74 - 77
50	38 - 40 - 42	90	31	27	22	M 6	12	940 - 1100 - 1300	79 - 85 - 90
55	42 - 45 - 48	100	34	30	23	M 6	12	1200 - 1500 - 1900	80 - 90 - 100
62	48 - 50 - 52	110	34	30	23	M 6	12	1800 - 2200 - 2400	100 - 110 - 120
68	50 - 55 - 60	115	34	30	23	M 6	12	2000 - 2500 - 3100	100 - 110 - 120
75	55 - 60 - 65	138	38	32	25	M 8	30	2500 - 3200 - 3900	120 - 140 - 150
80	60 - 65 - 70	145	38	32	25	M 8	30	3200 - 3900 - 4600	120 - 140 - 160
90	65 - 70 - 75	155	45	39	30	M 8	30	4700 - 6000 - 7200	170 - 190 - 210
100	70 - 75 - 80	170	49,5	44	34	M 8	30	6900 - 7500 - 9000	180 - 220 - 240
110	75 - 80 - 85	185	57	50	39	M 10	59	7200 - 9000 - 11000	230 - 250 - 260
115	80 - 85 - 90	188	57	50	39	M 10	59	8500 - 10000 - 12000	210 - 240 - 270
120	80 - 85 - 90	215	59	52	42	M 10	59	10500 - 13200 - 14400	280 - 300 - 330
125	85 - 90 - 95	215	59	52	42	M 10	59	11000 - 13000 - 15000	300 - 320 - 350
130	90 - 95 - 100	215	59	52	42	M 10	59	13700 - 15800 - 18200	300 - 330 - 360
140	95 - 100 - 105	230	68	60	46	M 12	100	15000 - 17000 - 20000	360 - 400 - 420
155	105 - 110 - 115	265	72	64	50	M 12	100	20000 - 23000 - 26000	390 - 420 - 450
160	110 - 115 - 120	265	72	64	50	M 12	100	22500 - 25500 - 28600	410 - 440 - 470
165	115 - 120 - 125	290	81	71	56	M 16	250	36000 - 39000 - 44000	630 - 660 - 700
170	120 - 125 - 130	290	81	71	56	M 16	250	31700 - 35800 - 40000	600 - 630 - 660
175	125 - 130 - 135	300	81	71	56	M 16	250	40000 - 44000 - 49000	650 - 680 - 720
180	130 - 135 - 140	300	81	71	56	M 16	250	36800 - 42000 - 46000	560 - 620 - 650
185	135 - 140 - 145	330	96	86	71	M 16	250	55000 - 60000 - 65000	815 - 875 - 896
190	140 - 145 - 150	330	96	86	71	M 16	250	53300 - 58500 - 63500	790 - 830 - 870
195	140 - 150 - 155	350	96	86	71	M 16	250	66000 - 76000 - 82000	950 - 1000 - 1100
200	150 - 155 - 160	350	96	86	71	M 16	250	73700 - 79800 - 85800	980 - 1000 - 1070
220	160 - 165 - 170	370	114	104	88	M 16	250	95000 - 102000 - 110000	1200 - 1300 - 1300
240	170 - 180 - 190	405	121	109	92	M 20	490	120000 - 140000 - 160000	1500 - 1600 - 1700
250	180 - 190 - 200	405	121	108	92	M 20	490	160000 - 180000 - 200000	1600 - 1700 - 1800
260	190 - 200 - 210	430	132	120	103	M 20	490	165000 - 185000 - 204000	1760 - 1878 - 2008
280	210 - 220 - 230	460	147	134	114	M 20	490	216000 - 245000 - 270000	2085 - 2220 - 2350
300	230 - 240 - 245	485	155	142	122	M 20	490	274000 - 296000 - 316000	2430 - 2560 - 2630
320	240 - 250 - 260	520	155	142	122	M 20	490	311000 - 340000 - 375000	2640 - 2780 - 2900
330	250 - 260 - 270	520	155	142	122	M 20	490	352000 - 385000 - 420000	2800 - 2900 - 3100
340	250 - 260 - 270	570	169	156	134	M 20	490	389000 - 422000 - 459000	3115 - 3245 - 3400
350	270 - 280 - 285	580	175	162	140	M 20	490	443000 - 480000 - 500000	3275 - 3430 - 3500
360	280 - 290 - 300	590	175	162	140	M 20	490	462000 - 500000 - 530000	3300 - 3460 - 3600
380	290 - 300 - 310	645	183	168	144	M 24	840	570000 - 610000 - 660000	3900 - 4070 - 4260
390	300 - 310 - 320	660	183	168	144	M 24	840	625000 - 670000 - 720000	4170 - 4325 - 4500
400	315 - 320 - 330	680	183	168	144	M 24	840	671000 - 695000 - 745000	4270 - 4340 - 4500
420	330 - 340 - 350	690	203	188	164	M 24	840	782000 - 841000 - 902000	4460 - 5000 - 5200
440	340 - 350 - 360	750	217	202	177	M 24	840	805000 - 861000 - 920000	4760 - 4930 - 5120
460	360 - 370 - 380	770	217	202	177	M 24	840	1000000 - 1073000 - 1141000	5560 - 5820 - 6020
480	380 - 390 - 400	800	228	213	188	M 24	840	1175000 - 1250000 - 1312000	6200 - 6450 - 6580
500	400 - 410 - 420	850	230	213	188	M 27	1250	1314000 - 1382000 - 1460000	6570 - 6740 - 7000



BONFIX 8000 HEAVY

BONFIX 8000 HEAVY									
d mm	ds mm	D mm	L mm	B mm	l mm	M mm	Ts Nm	T Nm	F kN
185	135 - 140 - 145	330	122	112	92	16	250	73000 - 79000 - 87000	1100 - 1150 - 1200
195	140 - 150 - 155	350	122	112	92	16	250	76000 - 89000 - 97000	1075 - 1080 - 1235
200	150 - 155 - 160	350	122	112	92	16	250	93000 - 105000 - 115000	1240 - 1350 - 1435
220	160 - 165 - 170	370	144	134	114	16	250	128000 - 137000 - 147000	1590 - 1650 - 1720
240	170 - 180 - 190	405	157	144	120	20	490	157000 - 178000 - 199000	1820 - 1960 - 2080
260	190 - 200 - 210	430	173	160	136	20	490	215000 - 242000 - 269000	2260 - 2420 - 2580
280	210 - 220 - 230	460	185	172	148	20	490	286000 - 322000 - 356000	2740 - 2910 - 3090
300	230 - 240 - 250	485	189	176	152	20	490	342000 - 377000 - 402000	2960 - 3130 - 3215
320	240 - 250 - 260	520	197	184	160	20	490	379000 - 416000 - 452000	3150 - 3325 - 3470
340	250 - 260 - 270	570	215	200	176	24	840	490000 - 531000 - 579000	3910 - 4075 - 4275
350	270 - 280 - 290	580	215	200	176	24	840	557000 - 605000 - 630000	4122 - 4320 - 4415
360	280 - 290 - 300	590	219	204	180	24	840	613000 - 664000 - 701000	4370 - 4570 - 4670
380	290 - 300 - 310	645	219	204	180	24	840	619000 - 669000 - 720000	4270 - 4455 - 4645
390	300 - 310 - 320	660	227	212	188	24	840	709000 - 763000 - 815000	4715 - 4910 - 5090
400	310 - 320 - 330	680	227	212	188	24	840	752000 - 789000 - 846000	4855 - 4927 - 5125
420	330 - 340 - 350	690	253	238	214	24	840	1000000 - 1070000 - 1142000	6055 - 6285 - 6515
440	340 - 350 - 360	750	269	252	224	27	1250	1059000 - 1132000 - 1205000	6230 - 6460 - 6690
460	360 - 370 - 380	770	269	252	224	27	1250	1321000 - 1422000 - 1502000	7440 - 7700 - 7950
480	380 - 390 - 400	800	291	274	246	27	1250	1540000 - 1630000 - 1724000	8080 - 8340 - 8600
500	400 - 410 - 420	850	291	274	246	27	1250	1752000 - 1842000 - 1943000	8750 - 8980 - 9250

BONFIX 8000 HALKAISTU

BONFIX 8000 HALKAISTU											
d mm	ds mm	D mm	B1 mm	E mm	F mm	G mm	Viti n°	M mm	Ts Nm	T Nm	F kN
24	19 - 20 - 21	50	12	7	2,5	36	6	5	5	180 - 210 - 250	26 - 27 - 29
30	24 - 25 - 26	60	13	8	2,5	44	6	5	6	310 - 340 - 380	26 - 27 - 28
36	28 - 30 - 31	72	14	9	2,5	52	5	6	12	460 - 590 - 630	50 - 54 - 58
44	32 - 35 - 36	80	15	10	2,5	61	7	6	12	630 - 780 - 860	65 - 74 - 77
50	38 - 40 - 42	90	16	11	2,5	70	8	6	12	940 - 1100 - 1300	79 - 85 - 90
55	42 - 45 - 48	100	17,5	11,5	2,5	75	8	6	12	1200 - 1500 - 1900	80 - 90 - 100
62	48 - 50 - 52	110	17,5	11,5	2,5	86	10	6	12	1800 - 2200 - 2400	100 - 110 - 120
68	50 - 55 - 60	115	17,5	11,5	2,5	86	10	6	12	2000 - 2500 - 3100	100 - 110 - 120
75	55 - 60 - 65	138	21	12,5	5	100	7	8	30	2500 - 3200 - 3900	120 - 140 - 150
80	60 - 65 - 70	145	21	12,5	5	100	7	8	30	3200 - 3900 - 4600	120 - 140 - 160
90	65 - 70 - 75	155	24,5	15	5	114	10	8	30	4700 - 6000 - 7200	170 - 190 - 210
100	70 - 75 - 80	170	27	17	5	124	12	8	30	6900 - 7500 - 9000	180 - 220 - 240
110	75 - 80 - 85	185	30	19,5	5	136	9	10	59	7200 - 9000 - 11000	230 - 250 - 260
125	85 - 90 - 95	215	31	21	5	160	12	10	59	11000 - 13000 - 15000	300 - 320 - 350
140	95 - 100 - 105	230	35	23	5	175	10	12	100	15000 - 17000 - 20000	360 - 400 - 420
155	105 - 110 - 115	265	37	25	5	192	12	12	100	20000 - 23000 - 26000	390 - 420 - 450
165	115 - 120 - 125	290	40,5	28	5	210	8	16	250	36000 - 39000 - 44000	630 - 660 - 700
175	125 - 130 - 135	300	40,5	28	5	220	8	16	250	40000 - 44000 - 49000	650 - 680 - 720
185	135 - 140 - 145	330	48	35,5	5	236	10	16	250	55000 - 60000 - 65000	815 - 875 - 896
195	140 - 150 - 155	350	48	35,5	5	246	12	16	250	66000 - 76000 - 82000	950 - 1000 - 1100
200	150 - 155 - 160	350	48	35,5	5	246	12	16	250	73700 - 79800 - 85800	980 - 1000 - 1070
220	160 - 165 - 170	370	59,5	44	7,5	270	15	16	250	95000 - 102000 - 110000	1200 - 1240 - 1300
240	170 - 180 - 190	405	62	46	7,5	295	12	20	490	120000 - 140000 - 160000	1500 - 1600 - 1700
260	190 - 200 - 210	430	67,5	51,5	7,5	321	14	20	490	165000 - 185000 - 205000	1760 - 1878 - 2008
280	210 - 220 - 230	460	76,5	57	8,5	346	16	20	490	216000 - 245000 - 270000	2085 - 2200 - 2350
300	230 - 240 - 250	485	79,5	61	8,5	364	18	20	490	274000 - 296000 - 316000	2430 - 2560 - 2630
320	240 - 250 - 260	520	79,5	61	8,5	386	20	20	490	310000 - 340000 - 375000	2640 - 2780 - 2900
340	250 - 260 - 270	570	86,5	67	8,5	408	24	20	490	390000 - 422000 - 459000	3115 - 3245 - 3400
350	270 - 280 - 285	570	89,5	70	8,5	432	24	20	490	443000 - 480000 - 500000	3275 - 3430 - 3500
360	280 - 290 - 300	590	89,5	70	8,5	432	24	20	490	462000 - 500000 - 530000	3300 - 3460 - 3600
380	290 - 300 - 310	645	92,5	72	8,5	458	20	24	840	570000 - 610000 - 660000	3900 - 4070 - 4260
390	300 - 310 - 320	660	92,5	72	8,5	468	21	24	840	625000 - 670000 - 720000	4170 - 4325 - 4500
400	315 - 320 - 330	680	92,5	72	8,5	480	21	24	840	671000 - 695000 - 745000	4270 - 4340 - 4500
420	340 - 350 - 360	690	106,5	84,5	10	504	24	24	840	782000 - 841000 - 902000	4460 - 5000 - 5200
440	340 - 350 - 360	750	113,5	91,5	10	527	24	24	840	805000 - 861000 - 920000	4760 - 4930 - 5120
460	360 - 370 - 380	770	113,5	91	10	547	28	24	840	1000000 - 1073000 - 1141000	5560 - 5820 - 6020
480	380 - 390 - 400	800	119	96,5	10	570	30	24	840	1175000 - 1250000 - 1312000	6200 - 6450 - 6580
500	400 - 410 - 420	850	119	96,5	10	590	24	27	1250	1314000 - 1382000 - 1460000	6570 - 6740 - 7000



BONFIX 1000

Ohutseinämäisille navoille - keskittävä



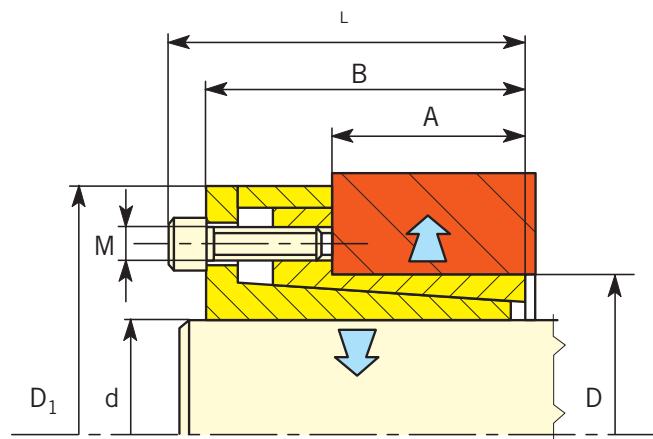
BONFIX 1000

d mm	D mm	D ₁ mm	A mm	B mm	L mm	M mm	T _s Nm	T Nm	F kN	P N/ mm ²
6	14	25	10	21	24	M 3	2,6	11	3,8	68
8	15	27	11,5	25	29	M 4	5,6	26	6,5	98
9	16	28	14	26	30	M 4	5,6	37	8	98
9,525	16	28	14	26	30	M 4	5,6	39	8	98
10	16	29	14	26	30	M 4	5,6	42	8	98
11	18	32	13,5	26	30	M 4	5,6	50	9	100
12	18	32	13,5	26	30	M 4	5,6	55	9	100
14	23	38	14	26	30	M 4	5,6	100	14	120
15	24	44	16	36	42	M 6	15	145	19	130
16	24	44	16	36	42	M 6	15	155	19	130
17	25	45	16	36	42	M 6	15	162	19	125
17	26	47	18	38	44	M 6	17	180	23	122
18	26	47	18	38	44	M 6	17	200	23	120
19	27	48	18	38	44	M 6	17	210	23	120
20	28	49	18	38	44	M 6	17	220	23	120
22	32	54	25	45	51	M 6	17	250	23	70
24	34	56	25	45	51	M 6	17	270	23	70
25	34	56	25	45	51	M 6	17	280	23	70
28	39	61	25	45	51	M 6	17	480	34	90
30	41	62	25	45	51	M 6	17	510	34	84
32	43	65	25	45	51	M 6	17	730	46	115
35	47	69	30	50	56	M 6	17	800	46	81
38	50	72	30	50	56	M 6	17	860	46	76
40	53	75	30	50	56	M 6	17	900	46	72
42	55	78	32	57	65	M 8	41	1800	84	125
45	59	85	40	65	73	M 8	41	1900	84	89
48	62	87	45	70	78	M 8	41	2000	84	75
50	65	92	45	70	78	M 8	41	2600	105	90
55	71	98	50	75	83	M 8	41	2900	105	70
60	77	104	50	75	83	M 8	41	3100	105	70

BONFIX 1000

d mm	D mm	D ₁ mm	A mm	B mm	L mm	M mm	T _s Nm	T Nm	F kN	P N/ mm ²
65	84	111	50	75	83	M 8	41	3400	105	60
70	90	119	60	91	101	M 10	83	5800	170	80
75	95	126	60	91	101	M 10	83	6200	170	70
80	100	131	65	96	106	M 10	83	8000	200	80
85	106	137	65	96	106	M 10	83	8500	200	70
90	112	143	65	96	106	M 10	83	11200	250	90
95	120	153	65	96	106	M 10	83	11800	250	80
100	125	162	65	102	114	M 12	145	14600	300	95
110	140	180	90	128	140	M 12	145	16000	300	61
120	155	198	90	128	140	M 12	145	17400	300	55
130	165	208	90	128	140	M 12	145	25000	389	69

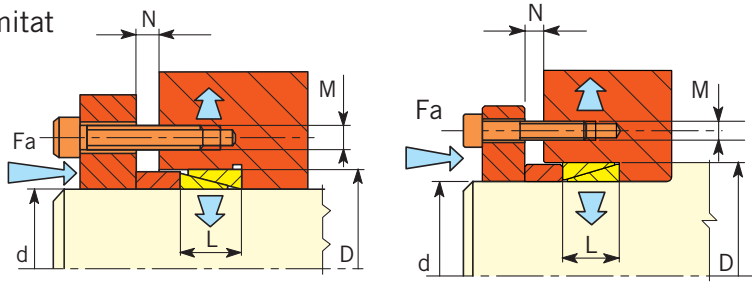
BONFIX 1000:n akselikoot 6 - 14 mm voivat siirtää täyden vääntömomenttiarvonsa ainoastaan silloin, kun kartiopintoihin ja ruuveihin on lisätty öljyä, joka sisältää molybdeenisulfiittia (M_oS₂).





BONFIX 3000

Pienet säteismitat
Ei keskittävä



BONFIX 3000

d mm	D mm	L mm	N				T Nm	F kN	P N/ mm ²	F _A kN
			1	2	3	4				
6	9	4,5	3	3	3	4	2	0,8	75	4
7	10	4,5	3	3	3	4	4	1	84	5
8	11	4,5	3	3	3	4	5	1	90	6
9	12	4,5	3	3	3	4	8	1,6	95	15
10	13	4,5	3	3	3	4	10	2	100	16
12	15	4,5	3	3	3	4	11	2	90	16
13	16	4,5	3	3	3	4	13	2,1	105	16
14	18	6,3	3	4	4	5	22	3	90	26
15	19	6,3	3	4	4	5	25	3	90	27
16	20	6,3	3	4	4	5	26	3	90	27
17	21	6,3	3	4	4	5	30	3	90	27
18	22	6,3	3	4	4	5	33	3	90	33
19	24	6,3	3	4	4	5	40	4	90	33
20	25	6,3	3	4	4	5	44	4	90	33
22	26	6,3	3	4	4	5	50	4	90	34
24	28	6,3	3	4	4	5	68	6	100	34
25	30	6,3	3	4	4	5	75	6	100	37
28	32	6,3	3	4	4	5	90	6	100	40
30	35	6,3	3	4	4	5	100	7	100	40
32	36	6,3	3	4	4	5	120	7	100	44
35	40	7	3	4	4	5	160	9	100	54
36	42	7	4	5	5	6	170	9,5	100	57
38	44	7	4	5	5	6	190	10	100	60
40	45	8	4	5	5	6	230	11	100	70
42	48	8	4	5	5	6	260	12	100	75
45	52	10	4	5	5	6	390	17	100	110
48	55	10	4	5	5	6	430	18	100	110
50	57	10	4	5	5	6	470	19	100	110
55	62	10	4	5	5	6	580	21	100	120
56	64	12	4	5	5	6	740	24	100	150
60	68	12	4	5	6	7	840	28	100	160
63	71	12	4	5	6	7	920	29	100	170
65	73	12	4	5	6	7	1000	30	100	170
70	79	14	4	5	6	7	1300	38	100	210

BONFIX 3000

d mm	D mm	L mm	N				T Nm	F kN	P N/ mm ²	F _A kN
			1	2	3	4				
71	80	14	4	5	6	7	1400	39	100	220
75	84	14	4	5	6	7	1500	41	100	230
80	91	17	5	6	7	8	2100	54	100	300
85	96	17	5	6	7	8	2400	57	100	320
90	101	17	5	6	7	8	2700	61	100	330
95	106	17	5	6	8	9	3000	64	100	340
100	114	21	5	6	8	9	4200	84	100	460
110	124	21	5	6	8	9	4700	86	90	475
120	134	21	5	6	8	9	5100	88	90	475
130	148	28	6	7	9	11	8100	125	90	700
140	158	28	6	7	9	11	9400	135	90	740
150	168	28	6	7	9	11	11000	145	90	790
160	178	28	6	7	9	11	14500	180	105	950
170	191	33	7	8	10	12	19500	228	105	1180
180	201	33	7	8	10	12	21200	235	105	1200
190	211	33	7	9	10	12	24100	250	110	1300
200	224	38	7	9	11	13	31000	310	105	1600
210	234	38	7	9	11	13	35000	332	109	1532
220	244	38	7	9	11	13	38000	344	108	1588
240	267	43	7	9	12	14	47000	391	99	1800
250	280	48	8	10	13	16	52000	415	90	1912
260	290	48	8	10	13	16	56500	435	90	1998
280	313	53	9	11	14	17	72500	518	90	2380
300	333	53	9	11	14	17	83000	553	90	2543
320	360	65	10	15	20	25	114000	719	89	3275
340	380	65	10	15	20	25	128500	778	89	3474
360	400	65	10	15	20	25	144000	800	87	3575
380	420	65	10	15	20	25	160000	845	90	3871
400	440	65	10	15	20	25	178000	890	91	4091
420	460	65	10	15	20	25	196000	933	91	4290
440	480	65	10	15	20	25	215000	977	92	4492

Sarjaan asennettaessa
 2 BONFIX 3000 T2 = T x 1,6
 3 BONFIX 3000 T3 = T x 1,9
 4 BONFIX 3000 T4 = T x 2,1

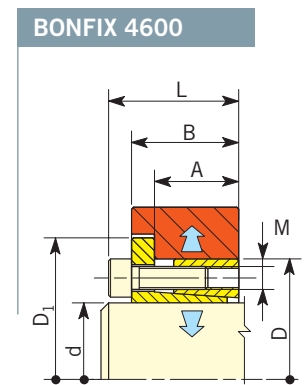
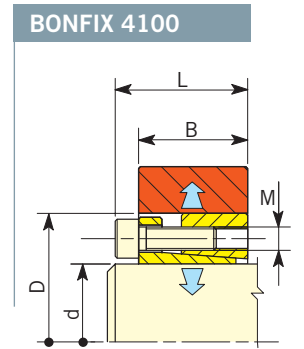
FA-esikuormitusvoima syntyy lukitusruuvien kiristymisestä lukituslaippaan, kun lukitusruuvit kiristetään momentilla TS. Lukitusruuvien lukumäärän (n) ja koon pitää olla sellaiset, että yhtälö $n \times F_s = F_A$ on voimassa.

Ruuvien koko	T _s Nm	F _s kN
M 6	10	9
M 8	26	16
M 10	49	26
M 12	85	38
M 14	135	52



BONFIX 4100 - BONFIX 4600

BONFIX 4100 - BONFIX 4600							BONFIX 4100				BONFIX 4600			
d mm	D mm	D ₁ mm	A mm	B mm	L mm	M mm	T _s Nm	T Nm	F kN	P N/mm ²	T _s Nm	T Nm	F kN	P N/mm ²
18	47	53	22	28	34	M 6	14	370	41	140	17	290	32	100
19	47	53	22	28	34	M 6	14	390	41	140	17	300	32	100
20	47	53	22	28	34	M 6	14	410	41	140	17	320	32	100
22	47	53	22	28	34	M 6	14	450	41	140	17	350	32	100
24	50	56	22	28	34	M 6	14	490	41	130	17	390	32	100
25	50	56	22	28	34	M 6	14	510	41	130	17	400	32	100
28	55	61,4	22	28	34	M 6	14	570	41	120	17	450	32	90
30	55	61,4	22	28	34	M 6	14	610	41	120	17	490	32	90
32	60	67	22	28	34	M 6	14	880	55	145	17	700	43	110
35	60	67	22	28	34	M 6	14	960	55	145	17	760	43	110
38	65	72	22	28	34	M 6	14	1000	55	135	17	820	43	100
40	65	72	22	28	34	M 6	14	1100	55	135	17	870	43	100
42	75	84	25	33	41	M 8	35	2200	105	190	41	1700	80	140
45	75	84	25	33	41	M 8	35	2400	105	190	41	1800	80	140
48	80	89	24	33,5	41	M 8	35	2500	105	175	41	1900	80	130
50	80	89	24	33,5	41	M 8	35	2600	105	175	41	2000	80	130
55	85	94	24	33,5	41	M 8	35	2900	105	165	41	2200	80	120
60	90	99	24	33,5	41	M 8	35	3100	105	155	41	2400	80	120
65	95	104	24	33,5	41	M 8	35	3400	105	150	41	2600	80	110
70	110	119	29	40	50	M 10	70	6000	170	175	83	4600	130	130
75	115	124	29	40	50	M 10	70	6400	170	170	83	5000	130	130
80	120	129	29	40	50	M 10	70	6800	170	160	83	5300	130	120
85	125	134	29	40	50	M 10	70	9000	210	190	83	7000	160	150
90	130	139	29	40	50	M 10	70	9600	210	185	83	7400	160	140
95	135	144	29	40	50	M 10	70	10200	210	185	83	7800	160	130
100	145	154	31	44	56	M 12	115	12000	235	170	145	9700	200	140
110	155	164	31	44	56	M 12	115	13000	260	160	145	10700	200	130
120	165	174	31	44	56	M 12	115	16000	270	165	145	13100	220	150
130	180	189	39	52	64	M 12	115	23000	350	155	145	19000	290	130
140	190	199	39	54	68	M 14	185	25000	360	150	230	20500	300	140
150	200	209	39	54	68	M 14	185	30000	400	155	230	24500	330	130
160	210	219	39	54	68	M 14	185	38800	480	170	230	31300	390	150
170	225	234	49	64	78	M 14	185	41300	480	130	230	33200	390	110
180	235	244	49	64	78	M 14	185	43700	480	125	230	35000	390	100
190	250	259	49	64	78	M 14	185	57700	600	145	230	46500	500	120
200	260	269	49	64	78	M 14	185	60700	600	140	230	49000	500	110
220	285	294	57	72	88	M 16	290	78100	710	132	360	57100	519	97
240	305	314	57	72	88	M 16	290	106500	848	154	360	77800	649	113
260	325	334	57	72	88	M 16	290	138500	1017	174	360	101200	778	127
280	355	364	66	84	102	M 18	400	160300	1094	143	480	113300	808	101
300	375	384	66	84	102	M 18	400	193200	1230	152	480	136500	910	107
320	405	414	81	101	121	M 20	580	272700	1627	151	690	191000	1193	106
340	425	434	81	101	121	M 20	580	338000	1899	168	690	237000	1393	118
360	455	464	93	115	137	M 22	780	375700	1994	142	930	264000	1465	99
380	475	484	93	115	137	M 22	780	462700	2326	158	930	325000	1709	111
400	495	504	93	115	137	M 22	780	487000	2326	152	930	342000	1709	107





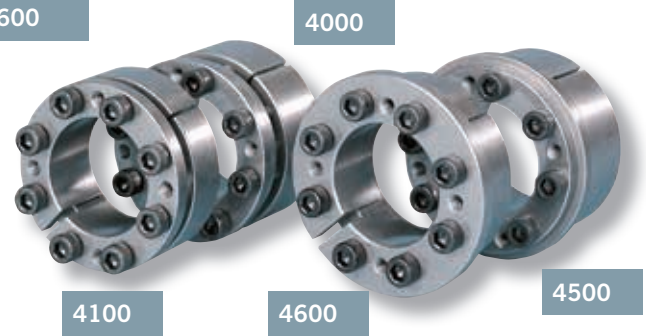
BONFIX 4000 - BONFIX 4500

BONFIX 4000 - BONFIX 4100

Suuri momentinsiirtokyky
Erittäin hyvin keskittävä

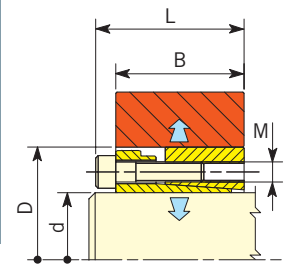
BONFIX 4500 - BONFIX 4600

Varmistusrennas
aksaaliisiirtymälle

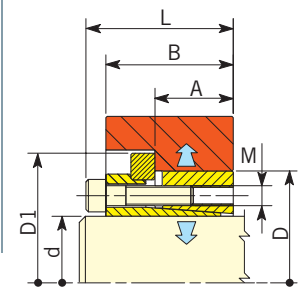


BONFIX 4000 - BONFIX 4500							BONFIX 4000				BONFIX 4500			
d	D	D ₁	A	B	L	M	T _s	T	F	P	T _s	T	F	P
mm	mm	mm	mm	mm	mm	mm	Nm	Nm	kN	N/mm ²	Nm	Nm	kN	N/mm ²
20	47	53	31	42	48	M 6	17	530	52	110	17	320	33	70
22	47	53	31	42	48	M 6	17	580	52	110	17	360	33	70
24	50	56	31	42	48	M 6	17	630	52	100	17	390	33	70
25	50	56	31	42	48	M 6	17	660	52	100	17	400	33	70
28	55	61	31	42	48	M 6	17	740	52	100	17	450	33	60
30	55	61	31	42	48	M 6	17	790	52	100	17	490	33	60
32	60	66	31	42	48	M 6	17	1150	70	120	17	690	43	70
35	60	66	31	42	48	M 6	17	1300	70	120	17	750	43	70
38	65	71	31	42	48	M 6	17	1300	70	110	17	820	43	70
40	65	71	31	42	48	M 6	17	1400	70	110	17	860	43	70
42	75	81	35	51	59	M 8	41	2000	100	120	41	1300	60	70
45	75	81	35	51	59	M 8	41	2200	100	120	41	1400	60	70
48	80	86	35	51	59	M 8	41	3200	130	150	41	1900	80	90
50	80	86	35	51	59	M 8	41	3300	130	150	41	2000	80	90
55	85	91	35	51	59	M 8	41	3600	130	140	41	2200	80	90
60	90	96	35	51	59	M 8	41	3900	130	130	41	2400	80	80
65	95	101	35	51	59	M 8	41	4300	130	120	41	2600	80	70
70	110	119	45	60	70	M 10	83	7500	210	130	83	4600	130	80
75	115	124	45	60	70	M 10	83	8000	210	130	83	5000	130	80
80	120	129	45	60	70	M 10	83	8500	210	120	83	5200	130	70
85	125	134	45	60	70	M 10	83	11400	270	150	83	7000	170	90
90	130	139	45	60	70	M 10	83	12000	270	140	83	7400	170	80
95	135	144	45	60	70	M 10	83	12600	280	135	83	7800	170	80
100	145	155	52	68	80	M 12	145	15000	300	130	145	9800	190	80
110	155	165	52	68	80	M 12	145	16500	300	120	145	10700	190	70
120	165	175	52	68	80	M 12	145	22500	370	140	145	14600	240	90
130	180	188	52	68	80	M 12	145	29000	450	150	145	19000	300	100
140	190	199	58	76	90	M 14	210	32000	460	130	230	23000	330	90
150	200	209	58	76	90	M 14	210	41000	550	150	230	30000	400	100
160	210	219	58	76	90	M 14	210	44000	550	140	230	32000	400	100
170	225	234	58	76	90	M 14	210	54500	640	160	230	39000	460	110
180	235	244	58	76	90	M 14	210	57500	640	150	230	41000	460	100
190	250	259	58	76	90	M 14	210	65000	689	146	230	46400	488	104
200	260	269	58	76	90	M 14	210	68000	689	141	230	48800	488	100

BONFIX 4000



BONFIX 4500



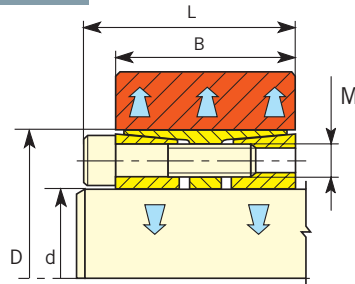


BONFIX 9600 - BONFIX 9500 - 9000 - 9700

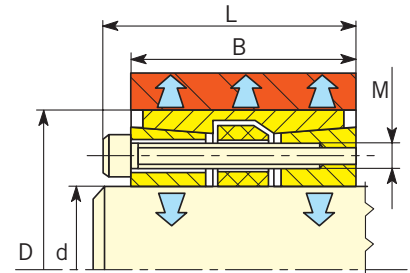
BONFIX 9500 - 9600
BONFIX 9000 - 9700

Erittäin suuri
momentinsiirtokyky
Itsekeskittävä

BONFIX 9600
BONFIX 9500



BONFIX 9000



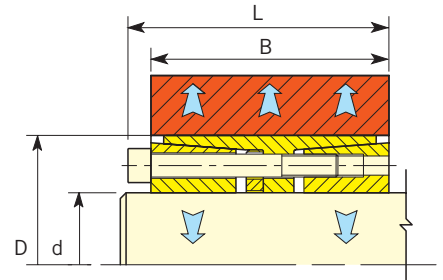
BONFIX 9600

					Raskas käyttö				Kevyt käyttö*			
d mm	D mm	M mm	B mm	L mm	T _s Nm	T Nm	F kN	P N/mm ²	T _s Nm	T Nm	F kN	P N/mm ²
70	110	M10	62	72	83	7270	208	125	49	4250	121	74
75	115	M10	62	72	83	7780	207	120	49	4590	122	71
80	120	M10	62	72	83	10350	259	143	49	6100	153	85
85	125	M10	62	72	83	11000	259	138	49	6500	153	81
90	130	M10	62	72	83	12800	284	146	49	7580	168	86
95	135	M10	62	72	83	13500	284	140	49	8000	168	83
100	145	M12	72	84	145	19400	388	148	69	9200	184	71
110	155	M12	72	84	145	21400	389	139	69	10100	184	66
120	165	M12	72	84	145	25600	427	144	69	12200	203	68
130	180	M12	82	94	145	35400	545	149	69	16800	258	71
140	190	M12	82	94	145	40800	583	151	69	19400	277	72
150	200	M12	82	94	145	43700	583	144	69	20800	277	68
160	210	M12	82	94	145	49800	623	145	69	23700	296	69
170	225	M14	93	107	230	67500	794	146	108	31700	373	69
180	235	M14	93	107	230	71500	794	140	108	33500	372	66
190	250	M14	105	119	230	80500	847	118	108	37800	398	56
200	260	M14	105	119	230	95000	950	128	108	44700	447	60
220	285	M16	111	127	355	119000	1082	124	168	56500	514	59
240	305	M16	111	127	355	173500	1446	154	168	82200	685	72
260	325	M16	111	127	355	197500	1519	152	168	93500	719	71
280	355	M20	111	131	690	236000	1686	166	369	126000	900	89
300	375	M20	111	131	690	270000	1800	168	369	144000	960	90
320	405	M20	136	156	690	360000	2250	154	369	192000	1200	82
340	425	M20	136	156	690	382000	2247	147	369	204000	1200	78
360	455	M22	155	177	930	501000	2783	142	550	296000	1644	84
380	475	M22	155	177	930	529000	2784	135	550	313000	1647	80
400	495	M22	155	177	930	613000	3065	143	550	362000	1810	85
420	515	M22	155	177	930	702000	3343	150	550	415000	1976	88
440	535	M22	155	177	930	735000	3341	144	550	435000	1977	86
460	555	M22	155	177	930	769000	3343	139	550	454000	1974	82
480	575	M22	155	177	930	835000	3479	140	550	494000	2058	83
500	595	M22	155	177	930	870000	3480	135	550	514000	2056	80
520	615	M22	155	177	930	1014000	3900	146	550	599000	2304	86
540	635	M22	160	182	930	1053000	3900	136	550	622000	2304	80
560	655	M22	160	182	930	1170000	4179	141	550	692000	2471	84
580	675	M22	160	182	930	1210000	4172	137	550	716000	2469	81
600	695	M22	160	182	930	1250000	4167	139	550	741000	2470	78

* sopivat ohutseinämäisille navoille, kuten kuljettimien rummuille.



BONFIX 9700



BONFIX 9500

d mm	D mm	M mm	B mm	L mm	T _s Nm	T Nm	F kN	P N/mm ²
25	50	M 6	45	51	17	700	55	80
28	55	M 6	45	51	17	1000	70	90
30	55	M 6	45	51	17	1200	70	90
32	60	M 6	45	51	17	1300	70	90
35	60	M 6	45	51	17	1400	70	90
38	65	M 6	45	51	17	1850	90	100
40	65	M 6	45	51	17	2000	100	100
42	75	M 8	45	51	41	2900	140	130
45	75	M 8	45	51	41	3200	140	130
48	80	M 8	62	70	41	3400	140	80
50	80	M 8	62	70	41	3600	140	80
55	85	M 8	62	70	41	4000	140	80
60	90	M 8	62	70	41	5400	170	90
65	95	M 8	62	70	41	5800	170	90
70	110	M 10	76	86	83	10300	280	100
75	115	M 10	76	86	83	11000	280	100
80	120	M 10	76	86	83	14000	340	110
85	125	M 10	76	86	83	15000	340	110
90	130	M 10	76	86	83	16000	340	100
95	135	M 10	76	86	83	17000	340	100
100	145	M 12	98	110	145	26000	500	100
110	155	M 12	98	110	145	29000	500	100
120	165	M 12	98	110	145	36500	600	110
130	180	M 14	114	128	230	45400	700	100
140	190	M 14	114	128	230	57000	800	110
150	200	M 14	114	128	230	70000	900	120
160	210	M 14	114	128	230	75000	900	110
170	225	M 16	146	162	355	95000	1100	100
180	235	M 16	146	162	355	115000	1200	110
190	250	M 16	146	162	355	121500	1200	100
200	260	M 16	146	162	355	128000	1200	100
220	285	M 16	146	162	355	170000	1550	107
240	305	M 16	146	162	355	205000	1710	109
260	325	M 16	150	166	355	228000	1760	110
280	355	M 20	177	197	690	310000	2240	105
300	375	M 20	177	197	690	375000	2500	110
320	405	M 20	177	197	690	420000	2620	105
340	425	M 20	177	197	690	465000	2740	104
360	455	M22	202	224	930	588000	3267	100
380	475	M22	202	224	930	650000	3421	101
400	495	M22	202	224	930	720000	3600	105
420	515	M22	202	224	930	750000	3571	101
440	535	M22	202	224	930	790000	3591	98
460	555	M22	202	224	930	830000	3609	94
480	575	M22	202	224	930	1000000	4167	106

BONFIX 9500

d mm	D mm	M mm	B mm	L mm	T _s Nm	T Nm	F kN	P N/mm ²
500	595	M22	202	224	930	1050000	4200	102
520	615	M22	202	224	930	1170000	4500	106
540	635	M22	202	224	930	1200000	4444	103
560	655	M22	202	224	930	1300000	4643	106
580	675	M22	202	224	930	1390000	4793	103
600	695	M22	202	224	930	1480000	4933	103

Koosta (d) 400 alkaen ulkorengas halkaisematton.

BONFIX 9000

d mm	D mm	M mm	B mm	L mm	T _s Nm	T Nm	F kN	P N/mm ²
50	80	M 8	78	86	41	3600	180	65
60	90	M 8	78	86	41	5400	220	75
70	110	M 10	102	112	83	10300	350	75
80	120	M 10	102	112	83	14000	400	85
90	130	M 10	102	112	83	16000	430	75
100	145	M 12	122	134	145	26000	570	80

BONFIX 9700

d mm	D mm	M mm	B mm	L mm	T _s Nm	T Nm	F kN	P N/mm ²
180	285	M22	229	251	930	224000	2489	129
200	305	M22	229	251	930	285000	2850	137
220	325	M22	229	251	930	313000	2845	129
240	355	M24	238	262	1200	394000	3283	125
260	375	M24	238	262	1200	481000	3700	133
280	405	M24	238	262	1200	575000	4107	137
300	425	M24	238	262	1200	616000	4107	130
320	455	M 27	280	307	1750	776000	4850	120
340	475	M 27	280	307	1750	920000	5412	128
360	495	M 27	280	307	1750	1070000	5944	135
380	515	M 27	280	307	1750	1130000	5947	130
400	535	M 27	280	307	1750	1190000	5950	125
420	555	M 27	280	307	1750	1360000	6476	130
440	575	M 27	280	307	1750	1430000	6500	127
460	595	M 27	280	307	1750	1490000	6478	123
480	615	M 27	280	307	1750	1820000	7583	138
500	635	M 27	280	307	1750	1890000	7560	134
520	655	M 27	280	307	1750	1970000	7577	130
540	675	M 27	280	307	1750	2190000	8111	135
560	695	M 27	280	307	1750	2270000	8107	130



BONFIX 5000 - BONFIX 5500 - BONFIX 7000

BONFIX 5000

Nopeasti kiinnitettävä ja irrotettava



BONFIX 7000

Keskisuurille momenteille - Itsekeskittävä



BONFIX 5000

d	D	D ₁	B	L	T _N	T	F	P
mm	mm	mm	mm	mm	Nm	Nm	kN	N/mm ²
14	25	32	6,5	16,5	65	37	6	73
15	25	32	6,5	16,5	65	40	6	73
16	25	32	6,5	16,5	65	42	6	73
17	25	38	6,5	16,5	75	63	7	80
18	30	38	7	17	85	65	8	80
19	30	38	7	17	95	60	7	70
20	30	38	7	17	110	70	8	80
22	35	45	7	17	130	80	9	80
24	35	45	7	17	155	100	10	80
25	35	45	7	17	160	110	10	90
28	40	52	8	20	200	140	11	70
30	40	52	8	20	240	170	14	80
32	45	58	9	22	320	210	15	80
35	45	58	9	22	320	230	15	80
38	50	65	9	23	440	300	19	87
40	50	65	9	23	440	330	19	90
42	55	70	10	25	550	400	23	92
45	55	70	10	25	550	440	23	90
50	60	75	10	25	660	530	25	90
55	65	80	12	29,5	800	640	27	80
60	70	85	12	29,5	900	830	32	80
70	84	98	14	31,5	1200	1100	31	90

BONFIX 5500

d	D	D ₁	B	L	T _N	T	F	P
mm	mm	mm	mm	mm	Nm	Nm	kN	N/mm ²
14	25	32	17	29	90	90	15	80
15	25	32	17	29	90	100	15	80
16	25	32	17	29	70	80	12	60
17	25	38	18	31	90	113	12	70
18	30	38	18	31	190	200	25	110
19	30	38	18	31	150	170	20	90
20	30	38	18	31	110	130	15	60
22	35	45	22	35	130	180	18	60
24	35	45	22	35	230	270	26	80
25	35	45	22	35	170	200	20	60
28	40	52	22	35	390	460	40	110
30	40	52	22	35	240	300	24	70
32	45	58	27	42	320	420	31	70
35	45	58	28	42	320	460	31	60
40	50	65	28	44	440	640	37	70
45	55	70	28	45	550	760	40	60
50	60	75	28	46	660	930	44	60
55	65	80	28	47	800	1130	47	60
60	70	85	28	52	1050	1500	59	70

BONFIX 7000

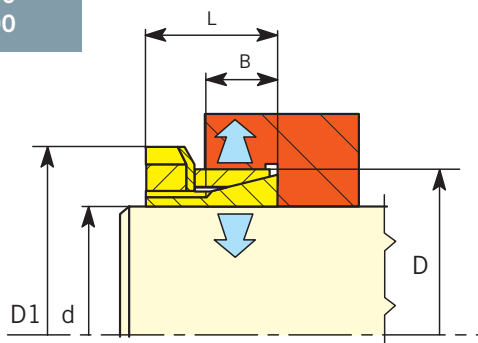
d	D	B	L	M	T _s	T	F
mm	mm	mm	mm	mm	Nm	Nm	kN
10	35	35	39	4	5,5	62	12
11	35	35	39	4	5,5	66	12
12	35	35	39	4	5,5	72	12
14	35	35	39	4	5	76	11
15	45	50	56	6	17	160	23
16	45	50	56	6	17	170	23
17	45	50	56	6	17	180	23
18	50	50	56	6	17	190	23
19	50	50	56	6	17	200	23
20	50	50	56	6	17	220	23
22	55	60	66	6	17	360	33
24	55	60	66	6	17	390	33
25	55	60	66	6	17	400	33
28	60	60	66	6	17	390	29
30	60	60	66	6	17	420	29
32	75	75	83	8	41	610	39
35	75	75	83	8	41	670	39
38	75	75	83	8	41	730	39
40	75	75	83	8	41	760	39
42	85	85	93	8	41	1170	57
45	85	85	93	8	41	1260	57
48	90	85	93	8	41	1360	57
50	90	85	93	8	41	1400	57
55	95	85	93	8	41	2000	76
60	100	85	93	8	41	2260	76
65	105	85	93	8	41	2500	77
70	115	100	110	10	83	3300	95
75	120	100	110	10	83	3500	95
80	125	100	110	10	75	3900	100
90	136	100	110	10	75	5100	113
100	158	120	132	12	130	8350	167

T_N (Nm) Mutterin kiristysmomentti

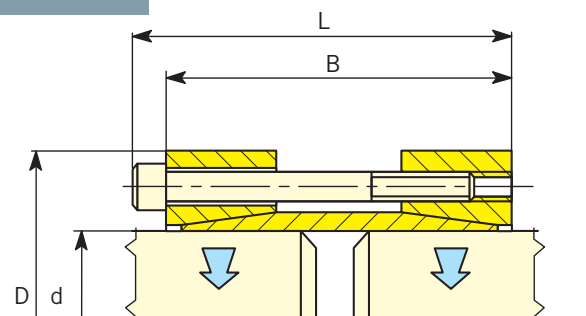
T (Nm) Mutterin kiristysmomentilla T_N siirrettävissä lewa vääntömomentti tai aksiaalivoima

p (N/mm²) Navan pintapaine

BONFIX 5000 BONFIX 5500



BONFIX 7000





BONFIX 6000 - BONFIX 6500

BONFIX 6000

Itsekeskittävä



BONFIX 6500

Itsekeskittävä



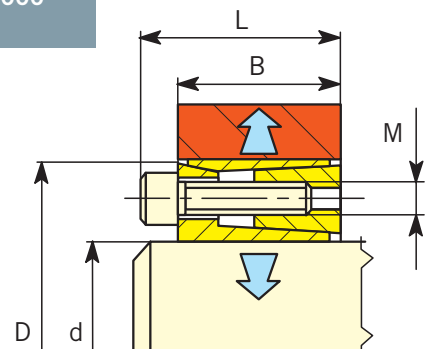
6000

d mm	D mm	B mm	L mm	M mm	T _s Nm	T Nm	F kN	P N/mm ²
16	32	17	21	M 4	5	80	13	68
18	40	18	24	M 6	17	180	24	100
19	41	18	24	M 6	17	190	24	100
20	42	18	24	M 6	17	200	24	100
22	44	18	24	M 6	17	220	24	90
24	46	18	24	M 6	17	360	36	130
25	47	18	24	M 6	17	380	36	130
28	50	18	24	M 6	17	420	36	120
30	52	18	24	M 6	17	450	36	120
32	54	18	24	M 6	17	480	36	110
35	57	22	28	M 6	17	700	36	90
38	60	22	28	M 6	17	750	36	85
40	62	22	28	M 6	17	800	36	80
42	70	28	36	M 8	41	1500	90	135
45	73	28	36	M 8	41	1700	90	130
48	76	28	36	M 8	41	1780	90	123
50	78	28	36	M 8	41	1840	90	120
55	83	28	36	M 8	41	2000	90	130
60	88	28	36	M 8	41	2200	90	100
65	93	28	36	M 8	41	2400	110	110
70	105	35	45	M 10	80	4100	150	125
75	110	35	45	M 10	80	4400	150	120
80	115	35	45	M 10	80	4700	150	115
85	120	35	45	M 10	80	5500	180	125
90	125	35	45	M 10	80	5800	180	120
100	138	35	45	M 10	80	6500	180	110

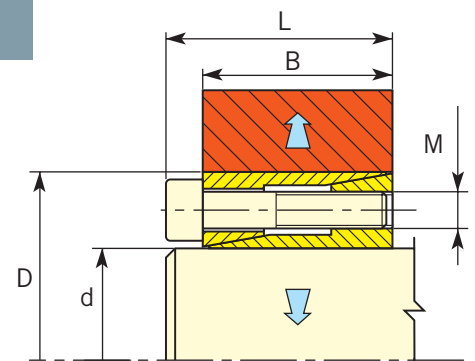
6500

d mm	D mm	B mm	L mm	M mm	T _s Nm	T Nm	F kN	P N/mm ²
5	16	11	13,5	2,5	1,2	5	2	55
6	16	11	13,5	2,5	1,2	6	2	55
6,35	16	11	13,5	2,5	1,2	6	2	55
7	17	11	13,5	2,5	1,2	8	2	55
8	18	11	13,5	2,5	1,2	10	2,5	50
9	20	13	15,5	2,5	1,2	15	3	55
9,53	20	13	15,5	2,5	1,2	15	3	55
10	20	13	15,5	2,5	1,2	15	3	55
11	22	13	15,5	2,5	1,2	18	3	50
12	22	13	15,5	2,5	1,2	20	3	50
14	26	17	20	3	2,1	35	5	55
15	28	17	20	3	2,1	40	5	50
16	32	17	21	4	4,9	70	8	65
17	35	21	25	4	4,9	75	8	60
18	35	21	25	4	4,9	80	8	60
19	35	21	25	4	4,9	85	8	60
20	38	21	26	5	9,7	150	15	75
22	40	21	26	5	9,7	160	14	70
24	47	26	32	6	16,5	250	20	75
25	47	26	32	6	16,5	260	20	75
28	50	26	32	6	16,5	440	30	100
30	55	26	32	6	16,5	470	30	95
32	55	26	32	6	16,5	500	30	95
35	60	31	37	6	16,5	730	40	95
38	65	31	37	6	16,5	800	40	90
40	65	31	37	6	16,5	840	40	90
45	75	36	44	8	40	1300	55	90
50	80	36	44	8	40	1900	75	115

BONFIX 6000



BONFIX 6500





MIDAS - BONFIX 3500

MIDAS

BONFIX 3500

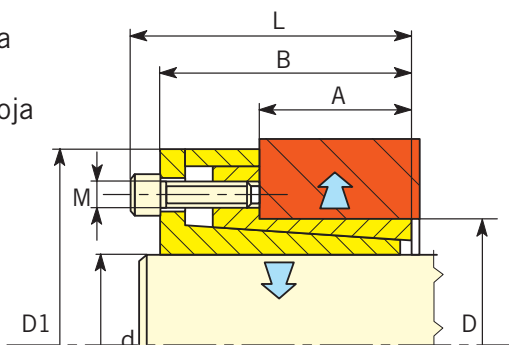


MIDAS								T _s Nm	T Nm	F kN	P N/mm ²
Midas	d mm	D mm	D ₁ mm	A mm	B mm	L mm	M mm				
2614	10 - 11 - 12	26	40,5	14	27,5	31,5	4	5	40 - 50 - 55	10	100
	14 - 15 - 16								90 - 95 - 115	14	
	18 - 19 - 20								130 - 140 - 145		
3814	19 - 20 - 22	38	57	14	33	39	6	17	195 - 200 - 240	22	104
	24 - 25 - 28 - 30								265 - 275 - 310 - 330		
3827	19 - 20 - 22	38	57	27	46	52	6	17	310 - 330 - 360	34	81
	24 - 25 - 28 - 30								400 - 410 - 460 - 500		
5227	24 - 25 - 28 - 30	52	70,5	27	46	52	6	17	470 - 490 - 550 - 590	44	79
	32 - 35 - 38 - 40 - 42								700 - 770 - 840 - 880 - 920		
7237	28 - 30 - 32 - 35	72	96,5	37	60	68	8	41	1240 - 1330 - 1420 - 1550	105	99
	38 - 40 - 42 - 45								1780 - 1880 - 1970 - 2110		
	48 - 50 - 55 - 60								2250 - 2350 - 2590 - 2820		

BONFIX 3500								T _s Nm	T Nm	F kN	P N/mm ²
EP	d mm	D mm	D ₁ mm	A mm	B mm	L mm	M mm				
55	14 - 16	55	62	22	30	38	8	41	287 - 329	41	103
	18 - 19 - 20	55	62	22	30	38	8	41	370 - 390 - 410	41	103
	22 - 24 - 25	55	62	22	30	38	8	41	451 - 492 - 513	41	103
	28 - 30	55	62	22	30	38	8	41	575 - 616	41	103
65	24 - 25	65	72	22	30	38	8	41	616 - 641	51	111
	28 - 30 - 32	65	72	22	30	38	8	41	718 - 770 - 821	51	111
	35 - 38 - 40	65	72	22	30	38	8	41	898 - 975 - 1026	51	111
80	30 - 32 - 35	80	88	25	33	41	8	41	1077 - 1150 - 1257	72	108
	38 - 40	80	88	25	33	41	8	41	1364 - 1436	72	108
	42 - 45 - 48 - 50	80	88	25	33	41	8	41	1509 - 1616 - 1723 - 1796	72	108

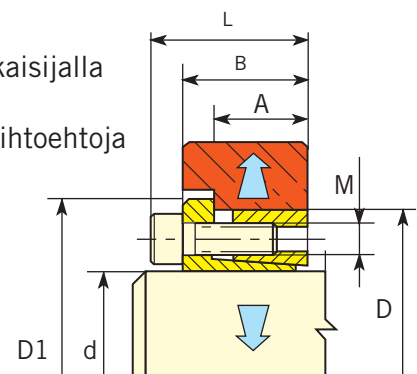
MIDAS

Samalla ulkohalkaisijalla useita akselivaihtoehtoja
Pienet rakennemitat



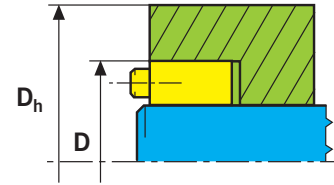
BONFIX 3500

Samalla ulkohalkaisijalla useita akselivaihtoehtoja

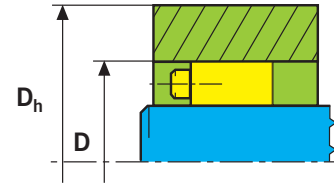


BONFIX Tekniset tiedot

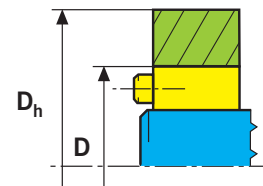
P N/mm ²	f	C	C	C
		G25 σ = 180 N/mm ²	St 37 σ = 220 N/mm ²	C 40 σ = 300 N/mm ²
60	0,6	1,25	1,18	1,12
	0,8	1,30	1,23	1,18
	1	1,42	1,32	1,22
80	0,6	1,31	1,25	1,18
	0,8	1,45	1,35	1,24
	1	1,61	1,46	1,31
100	0,6	1,41	1,32	1,22
	0,8	1,61	1,46	1,31
	1	1,86	1,63	1,41
130	0,6	1,59	1,45	1,30
	0,8	1,93	1,67	1,44
	1	2,49	1,97	1,59
160	0,6	1,81	1,60	1,39
	0,8	2,43	1,94	1,58
	1	4,12	2,52	1,81



f = 0,6



f = 0,8



f = 1

D_h = Navan minimihalkaisija

p = Pintapaine kiinnitysholkien ja navan välillä

f = Asennustavasta riippuva varmuuskerroin

σ = Napamateriaalin myötöraja

C = $D_{h \text{ min.}} = c \times D$

- ① Akselin toleranssi
- ② Navan reiän toleranssi
- ③ Pinnankarheus

BONFIX	①	②	③	
2000	k11 - h11	N11 - H11	$R_a \leq 3.2 \mu\text{m}$	
8100 - 8200	$ds \leq 160$	h6	H7	$R_a \leq 3.2 \mu\text{m}$
	$ds > 160$	g6	H7	$R_a \leq 3.2 \mu\text{m}$
8000 -	$ds < 30$	j6	H6	$R_a \leq 3.2 \mu\text{m}$
	$30 < ds < 50$	h6	H6	$R_a \leq 3.2 \mu\text{m}$
	$50 < ds < 80$	g6	H6	$R_a \leq 3.2 \mu\text{m}$
	$80 < ds < 500$	g6	H7	$R_a \leq 3.2 \mu\text{m}$
3000 -	$d < 38$	h6	H7	$R_a \leq 1 \mu\text{m}$
	$d > 38$	h8	H8	$R_a \leq 1 \mu\text{m}$
1000-4000-4100-4500-4600-9000-9500-9600-9700-5000-5500-6000-7000-6500-MIDAS-3500	h8	H8	$R_a \leq 3.2 \mu\text{m}$	

Kuormituksen käyttökerroin	Moottori	Kuormitus		
		tasainen kuormitus	kevyt ylikuormitus	raskas ylikuormitus
		Käyttökerroin määräytyy kytkettävän moottorin ja kuormituksen tyyppin mukaisesti.	sähkömoottori	1
	polttomoottori	1,5	2	2,5



BONFIXin asennus

Puhdista ja öljyä kevyesti kaikki kosketuspinnat: ruuvinkierteet, ruuvinpäät, akseli ja napa. Älä käytä öljyjä, jotka sisältävät molybdeenisulfaattia (MoS_2).

Kiristä ruuveja kevyesti ja suuntaa napa. Kiristä ruuveja vuorotellen ristikkäin kahdessa tai kolmessa vaiheessa luettelossa annettuun lukitusruuvien kiristysmomenttiin T_s . Tarkista uudelleen kaikkien ruuvien kiristysmomentit.

BONFIX 2000

Kaikki hopeanväriset ruuvit kierretään ulkorengkaan reikiin, joissa on kiinnitysholkin ulosvetokierteet. Muut BONFIX-kiinnitysholkit: Ulkorengkaan ulosvetokierteiset reiät täytyy asettaa niin, että ne osuvat sisärenkaan reiättömiin kohtiin. Niitä tarvitaan kiinnitysholkin purkamiseen ennen asennusta.

BONFIXin irrotus

BONFIX 9500-, 9600-, 9700- ja 9000 -sarjojen ruuvien kiristys on esitetty kuvassa 7. Löysää kaikkia ruuveja kiertämällä niitä muutama kierros.

BONFIX 2000

Irtoaa yleensä itsestään suuren kartiokulman ansiosta. Tarvittaessa kopautetaan ruuveja kevyesti, jotta sisärenkas irtoaa (kuva 1). Jos ulkorengas ei irtoa, käytä yhtä suurempaa ruuvikokoa ja kierrä ruuvit ulosvetoreikiin, jotka ovat hopeanväristen ruuvien alla. Vedä ulkorengas irti (kuva 2). Ulosvetorei'issä on vain kolme kierrettä.

BONFIX 1000, 3500, 4000, 4100, 4500, 4600, 6000, 6500, MIDAS, 3500, 8100, 8200

Irrota ruuvit ja kierrä ne ulkorengkaan ulosvetokierteisiin, jolloin sisärenkas vapautuu ja BONFIX irtoaa (kuva 4). Poista ruuvit ulosvetokierteistä vasta kun BONFIX on irrotettu navasta.

BONFIX 8000

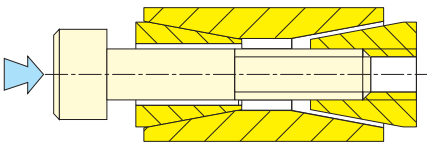
Irtoaa yleensä itsestään suuren kartiokulman ansiosta. Tarvittaessa kopautetaan ruuveja kevyesti, jotta sisärenkas irtoaa (kuva 3).

BONFIX 9000, 9500, 9600, 9700

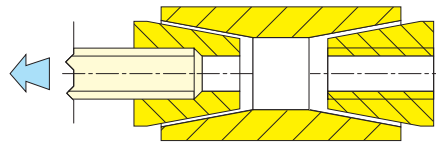
Irrotus 1 (kuva 5): Irrota ruuvit ja kierrä ne ulkorengkaan ulosvetokierteisiin ja vapauta rengas. Irrotus 2 (kuva 6): Kierrä ruuvit keskilaipan ulosvetokierteisiin ja vapauta takimmainen sisärenkas.

Irrotus

Kuva 1

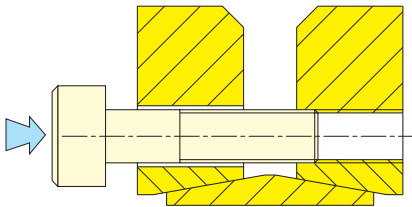


Kuva 2



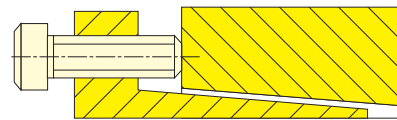
BONFIX 2000

Kuva 3



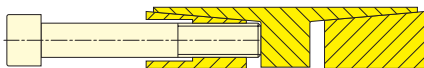
BONFIX 8000

Kuva 4



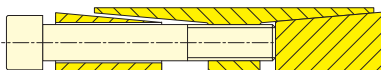
BONFIX 1000, 4000, 4100, 4500, 4600, 6000, 6500, MIDAS, 3500, 8100, 8200

Kuva 5



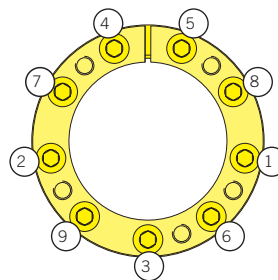
BONFIX 9000, 9500, 9600, 9700

Kuva 6



BONFIX 9000, 9500, 9600, 9700

Kuva 7



Kiristys- ja irrotusjärjestys
Kiristetään kuvan mukaisessa järjestyksessä. Irrotus käänteisessä järjestyksessä.

BONFIX 9000, 9500, 9600, 9700



Asennus/purkuohjeet BONFIX 8100 - 8200

Säilytä ja kuljeta BONFIX 8100- ja 8200 -kiinnityselementit ruuvit ylöspäin.

Asennusohjeet

- Älä kiristä ruuveja ennen kuin holkki on asennettu napaan.
- Tarkista, että laippa ja ulkolaippa ovat "irti" ennen asennusta, tarvittaessa irrota laippa käyttämällä poistoruuveja.
- Puhdista ja öljyä kevyesti kiinnityselementin sisähalkaisija sekä navan ulkohalkaisija.
- Jotta luettelon lupaamat vääntömomenttiarvot välittyvät, on erityisen tärkeää puhdistaa ja rasvata akselin ja navan välinen pinta. Lisäksi on syytä noudattaa teknisten ohjeiden toleransseja ja tarkkuutta.
- Akselin ja navan asennuksen jälkeen aseta kiinnityselementti ja kiristä ruuvit käsin.

Kiristys momenttiavaimella

- Kiristä ruuvit momenttiavaimella myötäväisessä järjestyksessä, kunnes luettelossa määritelty vääntömomenttiarvo T_s on saavutettu.

- Kiristettäessä momenttiavaimella tarkista, että laippa ja ulkorengas ovat samalla linjalla.

Kiristys ilman momenttiavainta

- Kiristä ruuvit myötäväisessä järjestyksessä useassa eri vaiheessa, jotta voit asettaa linjaan laipan ja ulkorengkaan pinnat. Näin kiinnitysholkki välittää esitteen mukaisen vääntömomentin.

Purku

- Irrota ruuvit myötäväisessä järjestyksessä asteittain, kunnes laippa ja rengas ovat irronneet.
- Jos laippa ja ulkorengas eivät irtoa, avaa muutama ruuvi ja kierrä ruuvit ulosvetoreikiin. Älä irrota kaikkia ruuveja, muuten laippa ja ulkorengas aiheuttavat vaaratilanteen.

Toistuva BONFIXIN käyttö

- Irrotuksen yhteydessä kartiot pitää uudelleen voidella.

Asennus/purkuohjeet BONFIX 8000

Asennusohjeet

- Älä kiristä ruuveja ennen kuin holkki on asennettu napaan.
- Puhdista ja öljyä kevyesti kiinnitysholkin sisähalkaisija sekä navan ulkohalkaisija.
- Jotta luettelon lupaamat vääntömomenttiarvot voidaan siirtää, on erityisen tärkeää puhdistaa ja rasvata akselin ja navan välinen pinta. Lisäksi on syytä noudattaa teknisen ohjeistuksen toleransseja ja tarkkuutta.
- Akselin ja navan kokoamisen jälkeen aseta kiinnitysholkki sekä renkaat samaan linjaan ja kiristä ruuvit käsin.

Kiristys momenttiavaimella

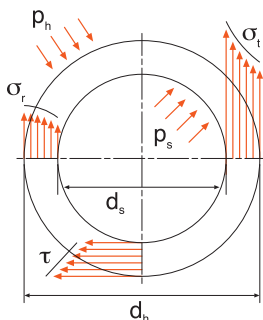
- Kiristä ruuvit momenttiavaimella myötäväisessä järjestyksessä askeleittain, kunnes luettelossa mainittu vääntömomenttiarvo T_s on saavutettu

Purku

- Vapauta ruuvit myötäväisessä järjestyksessä vaiheittain ottamatta niitä kuitenkaan kokonaan pois, kunnes laippa ja rengas irtoavat.

Navan laskenta

Navan materiaalin tulee olla myötölujuudeltaan minimissään 350 N/mm², kuten esimerkiksi teräs C45. Raskaimmissa käytöissä tulee käyttää lämpökäsiteltyä terästä, esim. 42CrMo4. Suurempia akseleita voidaan käyttää, jos navan materiaali sen sallii. Toleranssit ja pinnan laadut on esitetty Tekniset tiedot-osiossa sivulla 17. Valitun navan materiaalin myötölujuuden täytyy olla suurempi kuin kokonaisjännitteen σ_v .



$$\sigma_v = \sqrt{\sigma_t^2 + \sigma_r^2 - \sigma_t \cdot \sigma_r + 3 \tau^2}$$

$$p_s = \frac{2 \cdot T}{\pi \cdot d_s^2 \cdot l \cdot \mu}$$

$$p_h = p_s + \frac{\Delta d_s \cdot E \cdot \left[1 - \left(\frac{d_s}{d_h}\right)^2\right]}{2 \cdot d_s}$$

$$\tau = \frac{16 \cdot T \cdot d_s \cdot 10^3}{\pi (d_h^4 - d_s^4)}$$

$$\sigma_t = \frac{p_s \cdot \left[1 + \left(\frac{d_s}{d_h}\right)^2\right] - 2p_h}{1 - \left(\frac{d_s}{d_h}\right)^2}$$

$$\sigma_r = -p_s$$

σ_v	[N/mm ²]	navan kokonaisjännitys
σ_t	[N/mm ²]	kehän normaali-jännitys
τ_r	[N/mm ²]	navan leikkausjännitys
σ_s	[N/mm ²]	navan radiaalijännitys
p_h	[N/mm ²]	akselin paine
d_s	[mm]	akselin halkaisija

d_h	[mm]	navan halkaisija
T	[Nm]	suurin vääntömomentti
μ	[]	kitkan yhteisvaikutus akseli - napa
l	[mm]	kiinnitysholkin akselinpituus
d_s	[mm]	akselin ja navan välinen välyys
Δ	[N/mm ²]	kimmokerroin

SKS Mekaniikka Oy

Martinkyläntie 50, PL 122, FI-01721 Vantaa
puhelin 020 764 61, faksi 020 764 6824
mekaniikka@sks.fi, www.sks.fi

Etelä-Suomi

Martinkyläntie 50, PL 122, FI-01721 Vantaa
puhelin 020 764 61, faksi 020 764 6824

Keski-Suomi

Tammelan puistokatu 21 A, FI-33500 Tampere
puhelin 020 764 7500, faksi 020 764 7501

Länsi-Suomi

Postikatu 2, FI-20250 Turku
puhelin 020 764 7600, faksi 020 764 7649

Tavaraosoitte

Martinkyläntie 50, PL 122, FI-01721 Vantaa
puhelin 020 764 61, faksi 020 764 6825

SKS Group

SKS Automaatio Oy
SKS Connecto Oy
SKS Control Oy
SKS Mechatronics Oy
SKS Mekaniikka Oy
SKS Toijala Works Oy
SKS Tehnika OÜ (Tallinna, Viro)
SKS Group -edustusto (Pietari, Venäjä)
SKS China Co., Ltd. (Shanghai, Kiina)
SKS Connecto Polska Sp. z o.o. (Grudziądz, Puola)
SKS Sweden AB (Lomma, Ruotsi)

Esite nro 1228402

Pidätämme oikeudet muutoksiin

