

ACN MPU -keskusyksikkömoduuli

ACN MPU on Coldfire™-proessoriarkkitehtuuriin perustuva nopea keskusyksikkömoduuli ACN-liikkeenohjausjärjestelmiin. Sitä voidaan käyttää sovellettaessa AC- ja DC-servoja, vektorisäätö-, invertteri- tai DC-käyttöjä tai hydraulikkaa.

Modbus®-kenttäväylätuki yksinkertaistaa sovelluksia yhteensopivien laitteiden kanssa.

- 1-100 servoakselin ohjaus
- Master/slave-toiminta usealla yksiköllä
- Pieni virrankulutus
- Ethernet-portti
- Modbus® kenttäväylätuki
- Yhteensopiva Arlacon MC400 -järjestelmien kanssa



Tekniset tiedot	
Rakenne	ACN-liikkeenohjausmoduuli
Asennus	ACN-liikkeenohjausjärjestelmään
Mitat	190 x 125 x 50 mm
Etulevy	190 x 50 mm
Ympäristö	Varastointi -10...+65 °C
Käyttö	0...+40 °C
Kosteus	<95 % RH, ei kondensoituva
Käyttöjännite	20-28 VDC maks. 200 mA

Keskusyksikkö	
Proessori	MCF5271 Coldfire™ 100 MHz MCU
Keskusmuisti	16 Mtavua SDRAM
Järjestelmämuisti	2 Gtavua flash, josta 1 Gtavu käyttäjälle
Massamuisti	1 kpl SDHC-korttipaikka
Reaaliaikakello	vkkpptomss, litiumakku

Ohjelmat	
Käyttöjärjestelmä	McDos
Ohjelmointikieli	McBasic
PC-työkalu	McBench 2.0 Windows 2000, XP, Vista ja 7 ympäristöihin.

Liitännät	
Sarjaportit	2 kpl RS232/ RS422/ RS485 134 bit/s...460 kbit/s, xon/xoff- kättely.
McWay-väylät	4 kpl RS422 1016 bit 1,25 Mbit/s master/slave. Liittimet valokuitu/kierretty pari MPU-OCB-moduuleilla.
Ethernet	1 kpl RJ45 10/100 BaseTx Full/Half duplex, autonegotiate, autopolarity, TCP/IP-tiedonsiirto, NetBios-asiakas Windows 98, NT4, 2000, XP, Vista ja 7 -tiedostopalveluihin.

SÄHKÖKÄYTÖT JA OHJAUSJÄRJESTELMÄT

7



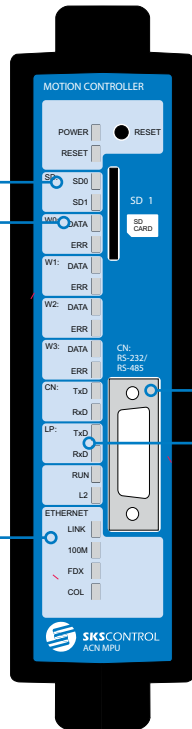
SKS Control Oy

MPU-moduulin etupaneeli ja merkkivalot

SD cards	
LED	Function
SD0	SD card 0 (internal) and
SD1	SD card 1 (external) read/ write activity

W0 to W3	
LED	Function
DATA	OFF= Bus Inactive Brief blink=Bus configured but not active Fast blink= Bus configured but loop error occurred Solid= Bus configured and active

Ethernet	
LED	Function
LINK	Links established
100M	100M mode
FDX	Full duplex
COL	Collision

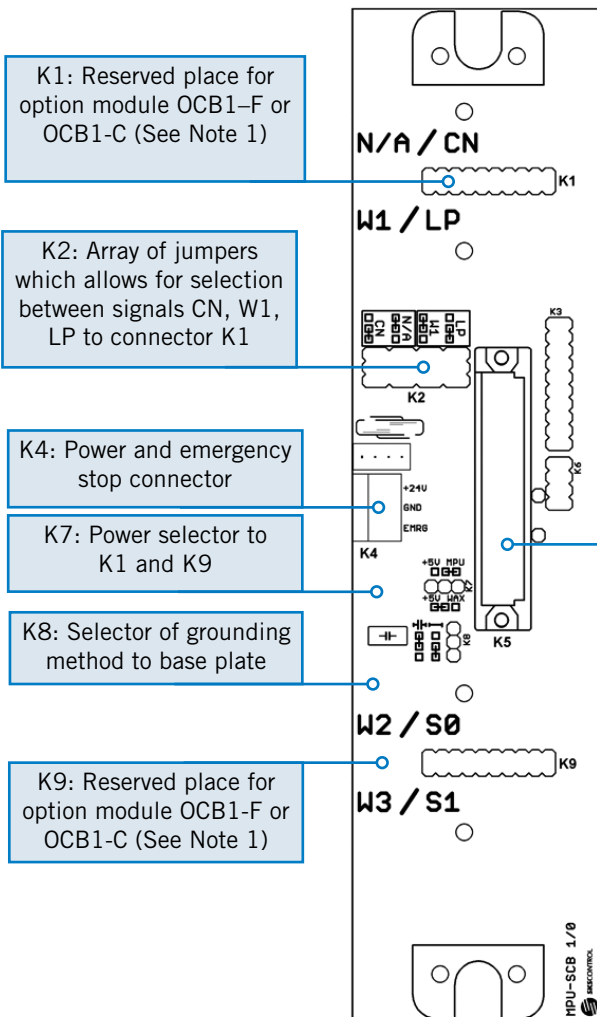


DB 15F connector for CN (RS232 and RS485 signals)	
Pin	Function
2	CN RS232 IN
3	CN RS232 OUT
4	CN RS422 IN A
5	CN RS422 OUT A
7	GND
11	CN RS422 IN B
12	CN RS422 OUT B

All other pins not connected

CN & LP	
LED	Function
RxD	Data reception
TxD	Data transmission

MPU-moduulin liitännät



K1: Reserved place for option module OCB1-F or OCB1-C (See Note 1)

K2: Array of jumpers which allows for selection between signals CN, W1, LP to connector K1

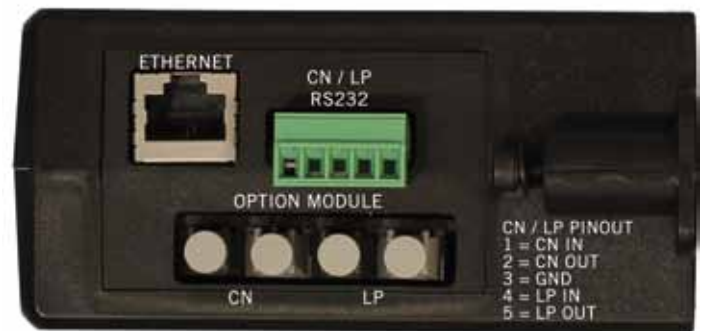
K4: Power and emergency stop connector

K7: Power selector to K1 and K9

K8: Selector of grounding method to base plate

K9: Reserved place for option module OCB1-F or OCB1-C (See Note 1)

MPU-moduulin kylkiliitännät



K5: MPU-module connector

Note 1:MPU-OCB1-F and -OCB1-C are two option modules which can be fastened to the MPU-SCB PCB board by two M3 hexagonal screws using connectors K1 and K9. The OCB:s provides serial communication (LP,CN,S0,S1 or MC-Way) through wire (RS422 for OCB1-C) or optical fibre (OCB1-F).