



Baureihen der Controlflex®



Standard

Für gängige
Drehgeber



Impuls Plus

Für maximale
Auflösung



Compact

Die axial Kurze



Industry

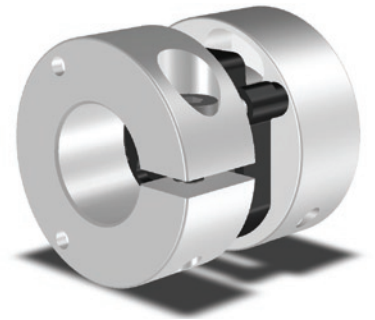
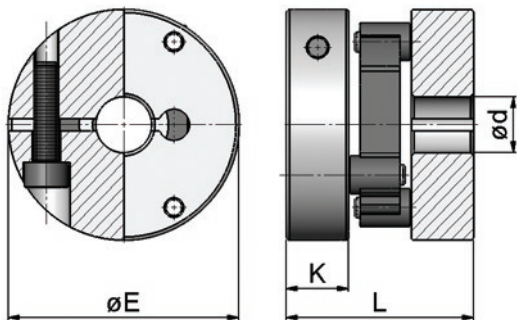
Für robuste
Industriegeber
mit großen Wellen

Controlflex®

Controlflex®, die elektrisch isolierende Drehgeberkupplung: Das patentierte Mittelelement bietet eine präzise und stets winkeltreue Übertragung der Drehbewegung. Ihr dreiteiliges, steckbares Design ermöglicht die flexible Kombination verschiedenster lagerhaltiger Bohrungsdurchmesser.

Standard

Die optimale Wahl für in der Praxis gängige Drehgeber. Die Kupplungsbaureihe bietet ein hervorragendes Verhältnis aus Präzision und geringsten Rückstellkräften und ist damit perfekt auf die Bedürfnisse moderner Drehgeber abgestimmt.



	ØE (mm)	L (mm)	Ød _{max} (mm)	Ød _{min} (mm)	K (mm)	m (kg)	J (kg cm ²)	T _{KN} (Nm)	TK _{max} (Nm)	ΔK _r (mm)	ΔK _w (°)	ΔK _a (mm)	n _{max} (1/min)	C _R (N)
CPS 8.1	19	16	10	3	5,6	0,01	0,004	0,3	0,7	0,4	1,5	0,3	25.000	3
CPS 10.1	25	25,5	12	4	9,5	0,03	0,02	0,7	1	0,7	1,5	0,5	22.000	3,4
CPS 15.1	37	30	20	5	10	0,06	0,11	2	3	1	1,5	0,7	15.000	4,4

Bestellbeispiel 1: CPS 15.1 Ø10 Ø10 Bestellbeispiel 2: CPS 10.1 Ø10 Ø10

CPS 15.1	Ø10 Ø10
Typ Controlflex® Standard CPS 15.1 Bohrungsdurchmesser	

Zum genauen Auswahlablauf und korrekten Dimensionierung der Controlflex® benutzen Sie bitte den Auswahlablauf/Legende unter www.schmidt-kupplung.com unter der Rubrik Controlflex® oder laden Sie sich bitte unter dem Punkt „Auswahlablauf/Legende downloaden“ das entsprechende Datenblatt herunter.

