

# Hatch Grow

Smart Changing Pad and Scale  
Matelas à langer et balance intelligents



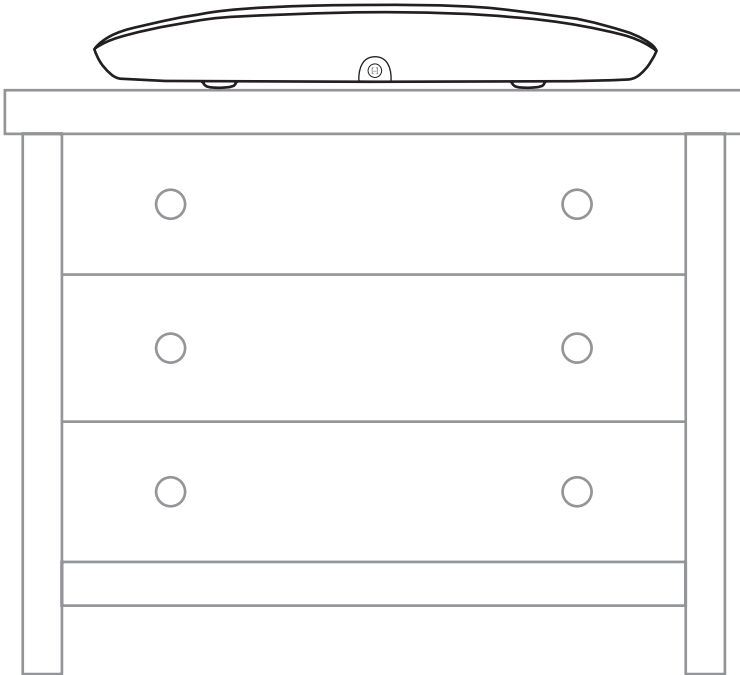
# GETTING STARTED

## Step 1: Remove the battery tab

Remove the battery tab from the bottom of Grow before using. Grow comes ready to use with 3 AA batteries.

## Step 2: Move Grow into place

Place Grow on a flat and level surface, like the changing table or dresser in your nursery. It should be free from touching any walls, blankets or baby gear.



## Step 3: Set up the safety belt

If you choose to use the safety belt, attach the rings of the belt to the hooks on the sides of Grow. Click up into place.

#### **Step 4: Download the Hatch Baby app**

You'll be able to test and use Grow once the app is downloaded.

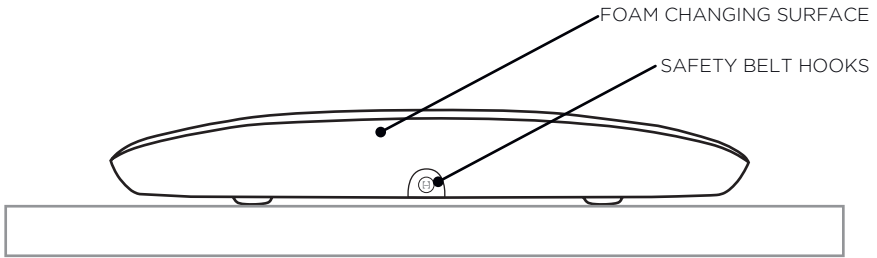
Search for the Hatch Baby app on the Apple App Store or Google Play. Download the app to your phone or tablet.

The app is compatible with devices running iOS (9 and higher) and Android (KitKat and higher).



See the app to learn more about using Hatch Baby Grow.

# GETTING TO KNOW HATCH BABY GROW

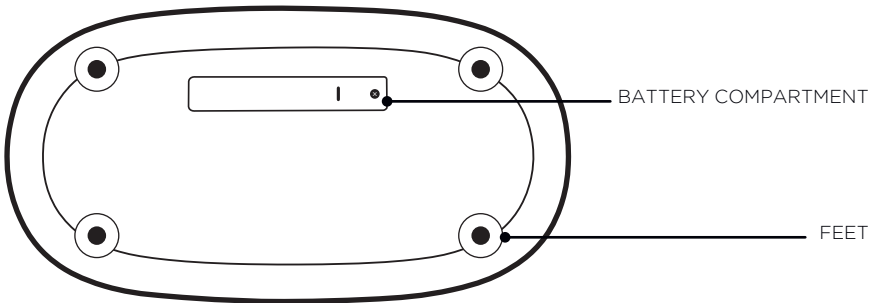


## Foam Changing Surface

Easy to clean with a damp cloth or baby wipe.

## Safety Belt Hooks

Attach the safety belt to the hooks on the sides of Grow. If you choose not to use the safety belt, please remove it from the safety belt hooks completely. Do not tuck it under the base. It may result in inaccurate readings.



## Battery Compartment

To replace batteries, use a screwdriver to open the battery compartment cover. Grow requires 3 AA batteries.

## Feet

All four feet of the device must be on a flat, level surface to take your baby's weight. Handle feet with care!

# CARE AND SAFETY

## Care Instructions

Wipe clean with a baby wipe, damp towel or cloth.

**CAUTION:** The device may be damaged if the underside of the scale comes into contact with liquid.

## For Baby's Safety

**WARNING-FALL HAZARD** To prevent death or serious injury, always keep child within arm's reach. Please use on a level, stable and structurally sound surface of at least 32" by 16" (81 cm x 40 cm). Do not lift changing pad with child on it. Maximum weight is 44 pounds (20 kg).

## FCC Compliance Statement

This device complies with Part 15 of the FCC Rules. Operation is subject to the following two conditions: (1) this device may not cause harmful interference, and (2) this device must accept any interference received, including interference that may cause undesired operation.

This device contains licence-exempt transmitter(s)/receiver(s) that comply with Innovation, Science and Economic Development Canada's licence-exempt RSS(s). Operation is subject to the following two conditions: (1) This device may not cause interference. (2) This device must accept any interference, including interference that may cause undesired operation of the device.

**WARNING:** Changes or modifications not expressly approved by the party responsible for compliance could void the user's authority to operate the equipment.

NOTE: This equipment has been tested and found to comply with the limits for a Class B digital device, pursuant to Part 15 of the FCC Rules. These limits are designed to provide reasonable protection against harmful interference in a residential installation. This equipment generates, uses and can radiate radio frequency energy and, if not installed and used in accordance with the instructions, may cause harmful interference to radio communications. However, there is no guarantee that interference will not occur in a particular installation. If this equipment does cause harmful interference to radio or television reception, which can be determined by turning the equipment off and on, the user is encouraged to try to correct the interference by one or more of the following measures:

- Reorient or relocate the receiving antenna.
- Increase the separation between the equipment and receiver.
- Connect the equipment into an outlet on a circuit different from that to which the receiver is connected.
- Consult the dealer or an experienced radio/TV technician for help.

FCC ID: QECGWBMDOX

IC ID: 22248-GWBMD0X

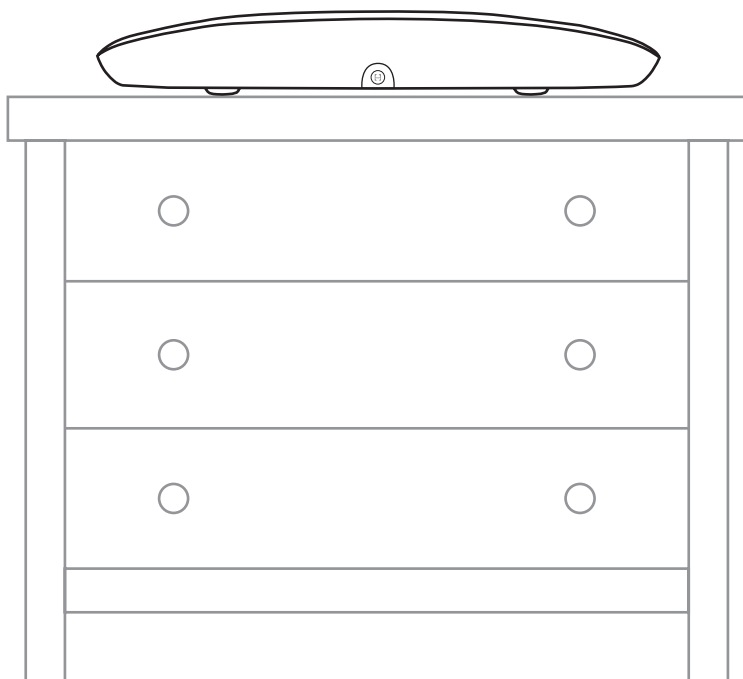
## POUR COMMENCER

### Étape 1 : Retrait de la languette de protection de la pile

Retirez la languette de protection au bas de la pile avant d'utiliser le matelas à langer Grow. Offert avec trois piles AA, le matelas à langer Grow est prêt à être utilisé.

### Étape 2 : Installation du matelas à langer Grow

Placez le matelas à langer Grow sur une surface plane et au niveau, comme la table à langer ou une commode située dans la chambre de votre enfant. Le matelas à langer ne doit pas toucher les murs, ni les couvertures ou les vêtements du bébé.



### Étape 3 : Installation de la ceinture de sécurité

Si vous choisissez d'utiliser la ceinture de sécurité, attachez les anneaux dont elle est munie aux crochets situés sur les côtés du matelas à langer Grow. Fixez-les en place; ils se verrouillent en émettant un « clic ».

## Étape 4 : Téléchargement de l'application Hatch Baby

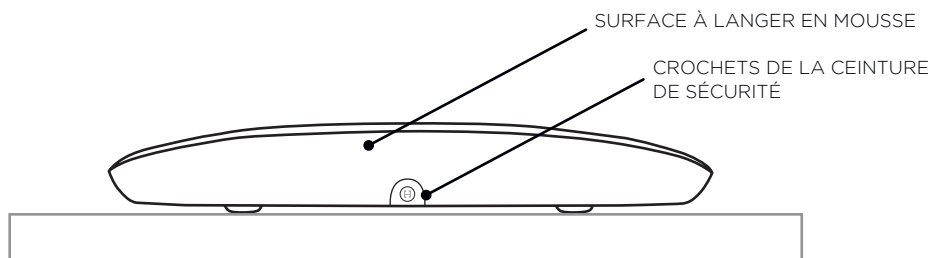
Vous pourrez tester et utiliser le matelas à langer Grow une fois que l'application sera téléchargée. Cherchez l'application Hatch Baby Grow dans la boutique d'applications Google Play ou dans l'App Store d'Apple. Téléchargez l'application sur votre téléphone ou votre tablette.

L'application peut être utilisée sur des appareils prenant en charge les systèmes d'exploitation iOS (version 9 ou version supérieure) et Android (KitKat ou version supérieure).



Consultez l'application pour obtenir davantage de conseils sur l'utilisation du matelas à langer Grow de Hatch Baby.

# DÉCOUVREZ LE MATELAS À LANGER GROW DE HATCH BABY

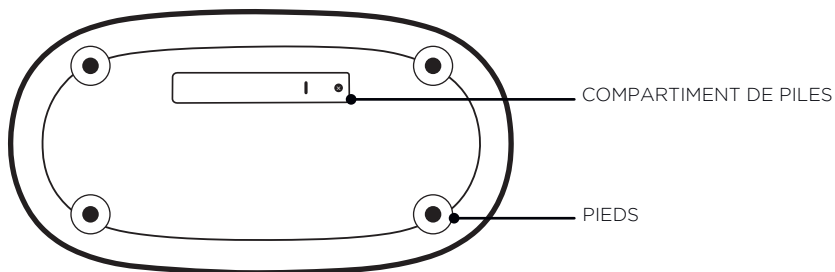


## Surface à langer en mousse

La surface en mousse est facile à nettoyer avec un chiffon humide ou une lingette pour bébé.

## Crochets de la ceinture de sécurité

Attachez la ceinture de sécurité aux crochets situés sur les côtés du matelas à langer Grow. Si vous choisissez de ne pas utiliser la ceinture de sécurité, veuillez la retirer complètement des crochets la maintenant accrochée au matelas. Évitez de replier la ceinture sous le matelas.



## Compartment de piles

Pour remplacer les piles, vous devez ouvrir le couvercle du compartiment de piles à l'aide d'un tournevis. Le matelas à langer Grow fonctionne avec trois piles AA.

## Pieds

Pour que l'appareil puisse peser votre bébé, les quatre pieds doivent être en contact avec la surface plane et au niveau sur laquelle il est installé. Manipulez les pieds avec soin!



# ENTRETIEN ET MESURES DE SÉCURITÉ

## Directives d'entretien

Essayez l'appareil avec une lingette pour bébé, ou avec une serviette ou un chiffon humide. **IMPORTANT:** L'appareil peut être endommagé si le dessous de la balance entre en contact avec un liquide.

## Pour la sécurité du bébé

**AVERTISSEMENT - RISQUE DE CHUTE :** Afin de prévenir les blessures graves ou mortelles, restez toujours à proximité de l'enfant (à portée de bras de celui-ci). Veuillez utiliser l'appareil sur une surface au niveau, stable et solide, d'au moins 81 cm sur 40 cm (32 po sur 16 po). Ne soulevez pas le matelas à langer lorsqu'un enfant y est couché. Le poids maximal supporté est de 20 kg (44 lb).

## Déclaration de conformité à la réglementation de la Commission fédérale des communications (FCC)

Cet appareil est conforme au paragraphe 15 de la réglementation de la FCC. Le fonctionnement de l'appareil est assujéti aux deux conditions suivantes : (1) cet appareil ne doit pas causer d'interférences nuisibles, et (2) cet appareil doit accepter toutes les interférences reçues, y compris celles pouvant causer un fonctionnement indésirable.

Des modifications qui ne sont pas expressément approuvées par l'autorité responsable de la conformité pourraient annuler l'autorisation accordée à l'utilisateur de faire fonctionner l'équipement.

Cet appareil contient permis exempt d'émetteur(s) ou récepteur(s) qui conforment avec Innovation, Science, et RSS exempté de permis de Développement Économique du Canada. L'opération est soumis à ces deux conditions: (1) Cet appareil ne causera pas d'interférences. (2) Cet appareil doit accepter n'importe quel interférence, même les interférences qui peuvent causés des opérations de cet appareil non désiré.

FCC : QECGWBMDOX  
IC: 22248-GWBMDOX

HAVING TROUBLE WITH GROW?  
**WE CAN HELP!**

UN PROBLÈME AVEC VOTRE MATELAS À LANGER GROW?  
NOUS POUVONS VOUS AIDER!



EMAIL [SUPPORT@HATCHBABY.COM](mailto:SUPPORT@HATCHBABY.COM)  
**NO NEED TO RETURN TO STORE.**

FAITES PARVENIR UN COURRIEL À L'ADRESSE [SUPPORT@HATCHBABY.COM](mailto:SUPPORT@HATCHBABY.COM).  
NUL BESOIN DE RETOURNER L'APPAREIL EN MAGASIN.

 **Hatch**  
[www.hatchbaby.com](http://www.hatchbaby.com)