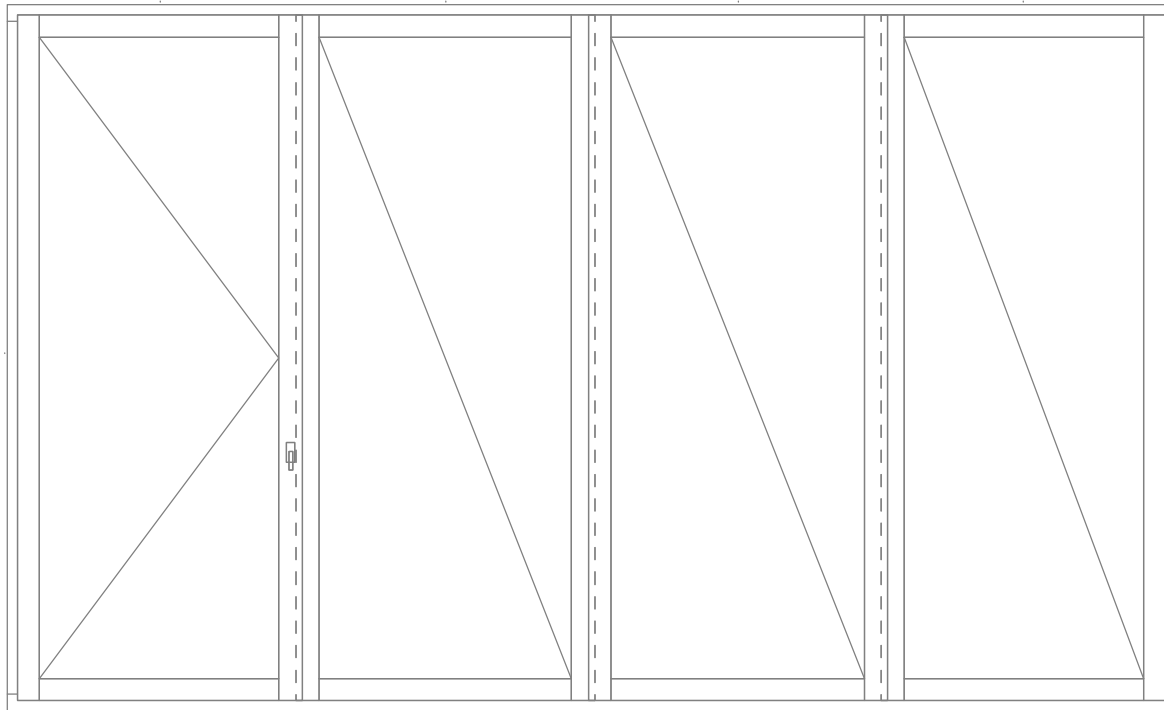


ALL SASHES TO BE
46-1/2" (1181MM) WIDE



Auftrag/ Order
Commande _____

Projekt/ Projec
Projet _____
Datum/ Date/
Date _____

Pos./ Item/
Poste _____

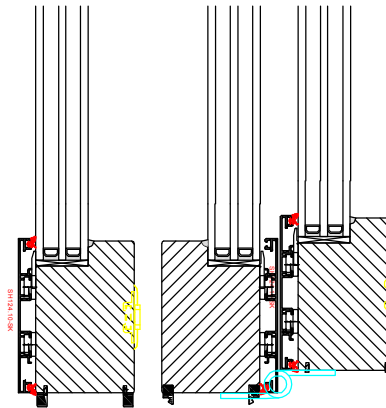
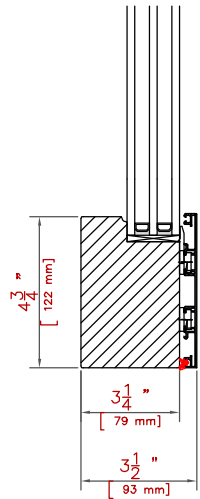
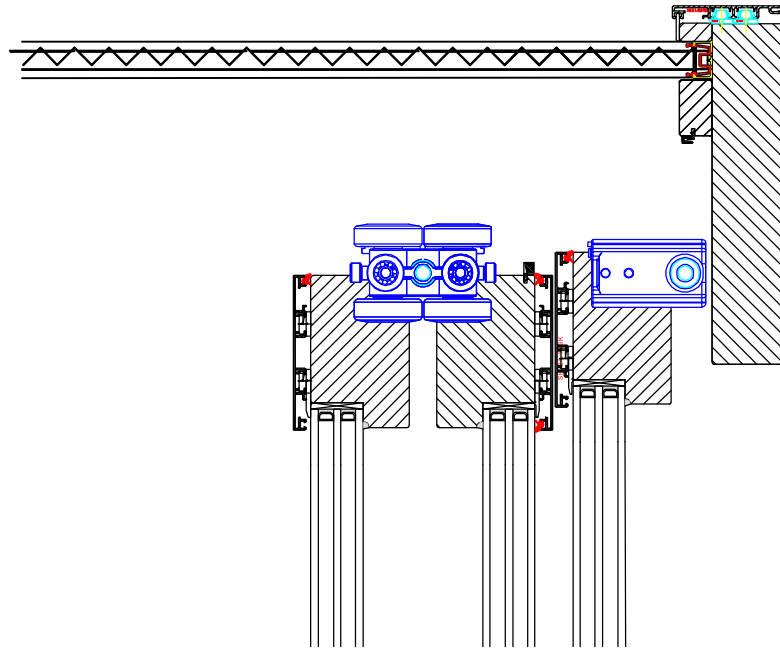
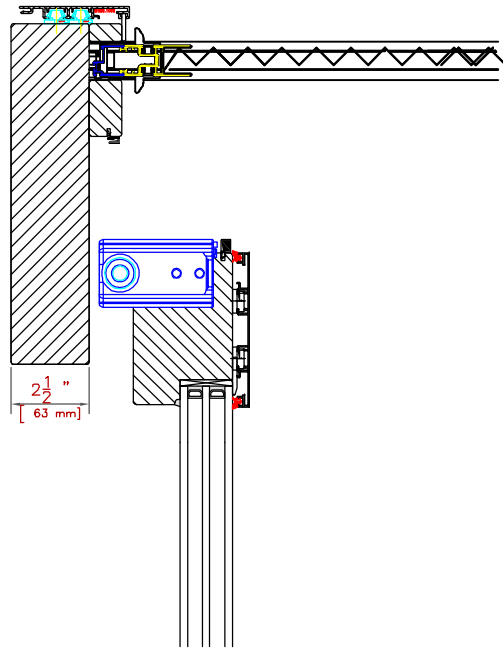
Kd.-Pos./ Mark/
Repère Client _____

Stk/ Qty/ Qté _____

Änderung/ Last
Rev./ Revision _____
Name/ Name/
Nom _____

Bildau & Busmann

Fenster und Türen
Fenêtres et portes
Windows and Doors



Auftrag/
Commanç _____

Projekt/ P _____
Projet _____
Datum/ Date/ _____
Date _____

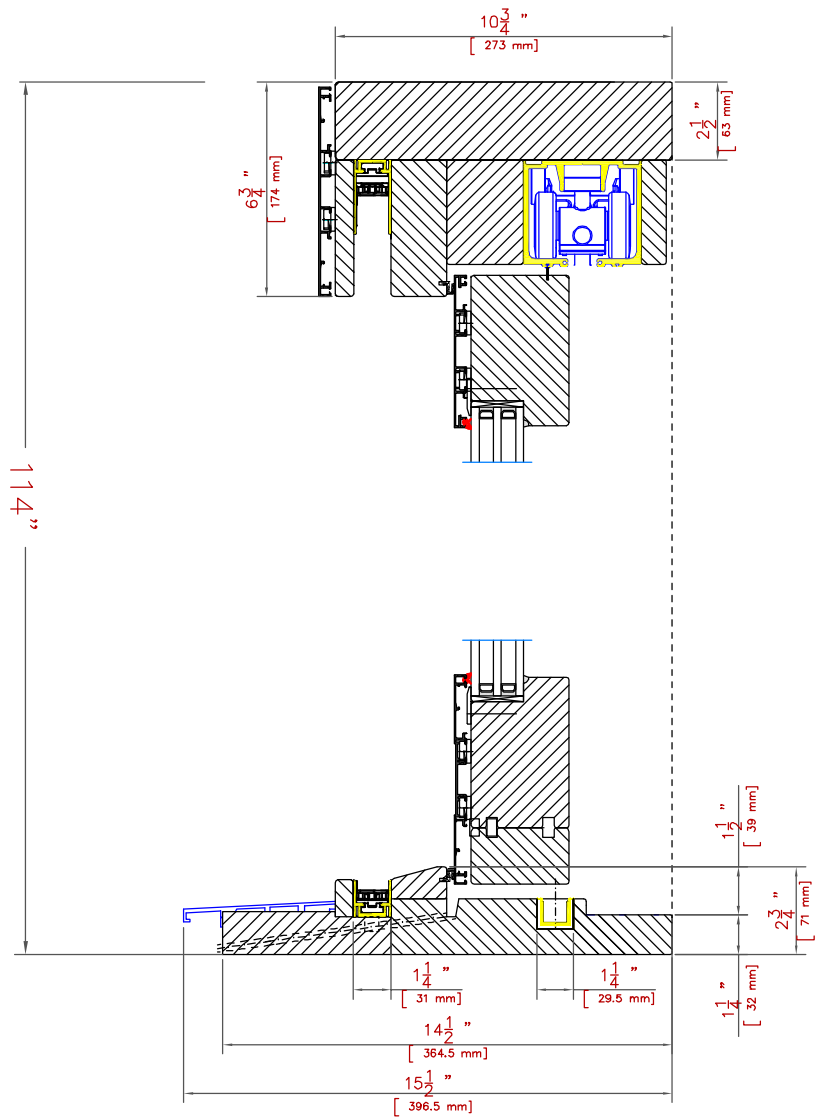
Pos./ Item/ _____
Poste _____

Kd.-Pos./ Mark/ _____
Repère Client _____

Stk/ Qty/ Qté _____

Änderung/ Last 06 04 2018
Rev./ Revision _____
Name/ Name/ _____
Nom _____

Bildau & Busmann
Fenster und Türen
Fenêtres et portes
Windows and Doors



Auftrag/ Orc
Commande _____

Projekt/ Pro
Projet _____
Datum/ Date/ _____
Date _____

Pos./ Item/
Poste _____

Kd.-Pos./ Mar
Repère Client _____

Stk/ Qty/ Qté _____

Änderung/ Last
Rev./ Revision _____
Name/ Name/ _____
Nom _____

Bildau & Busmann
Fenster und Türen
Fenêtres et portes
Windows and Doors