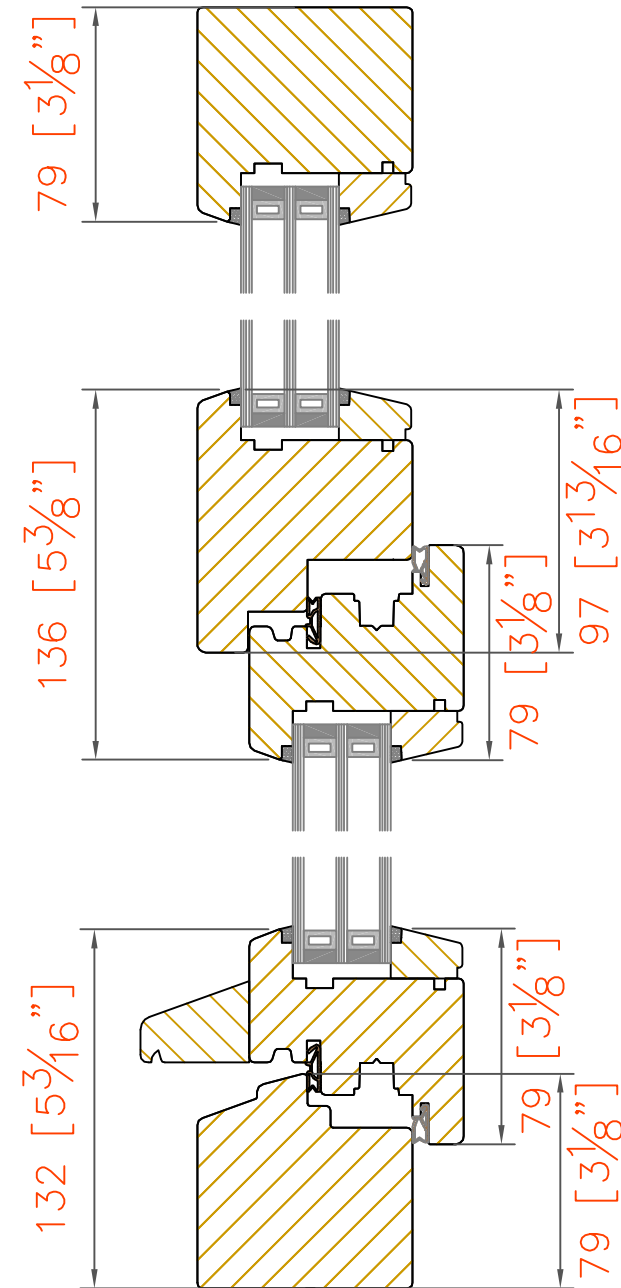
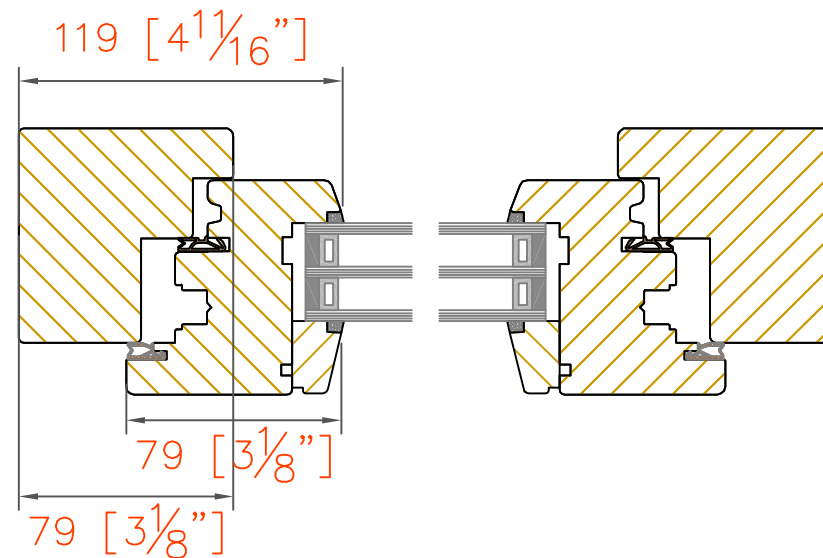
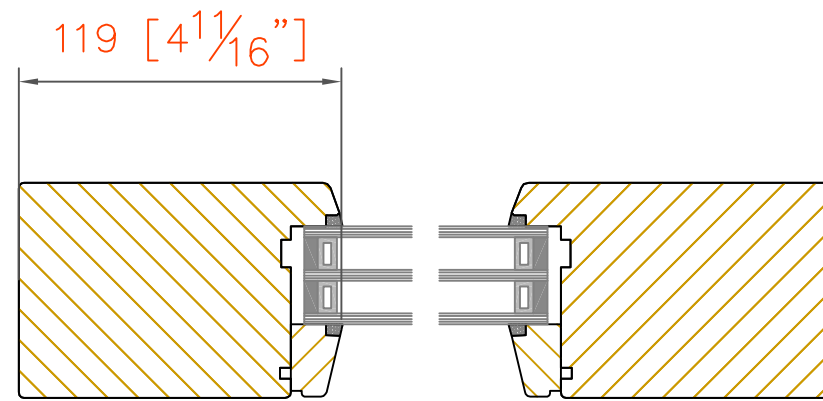
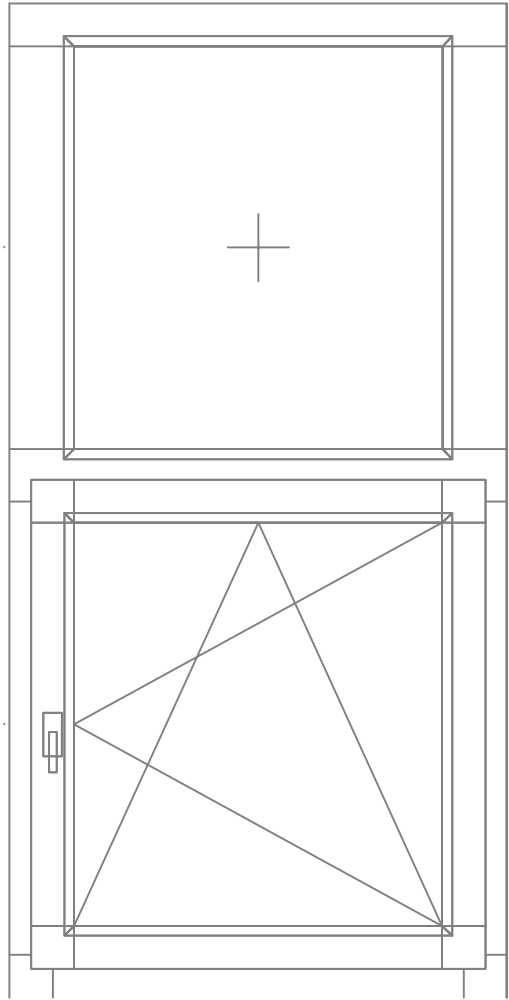


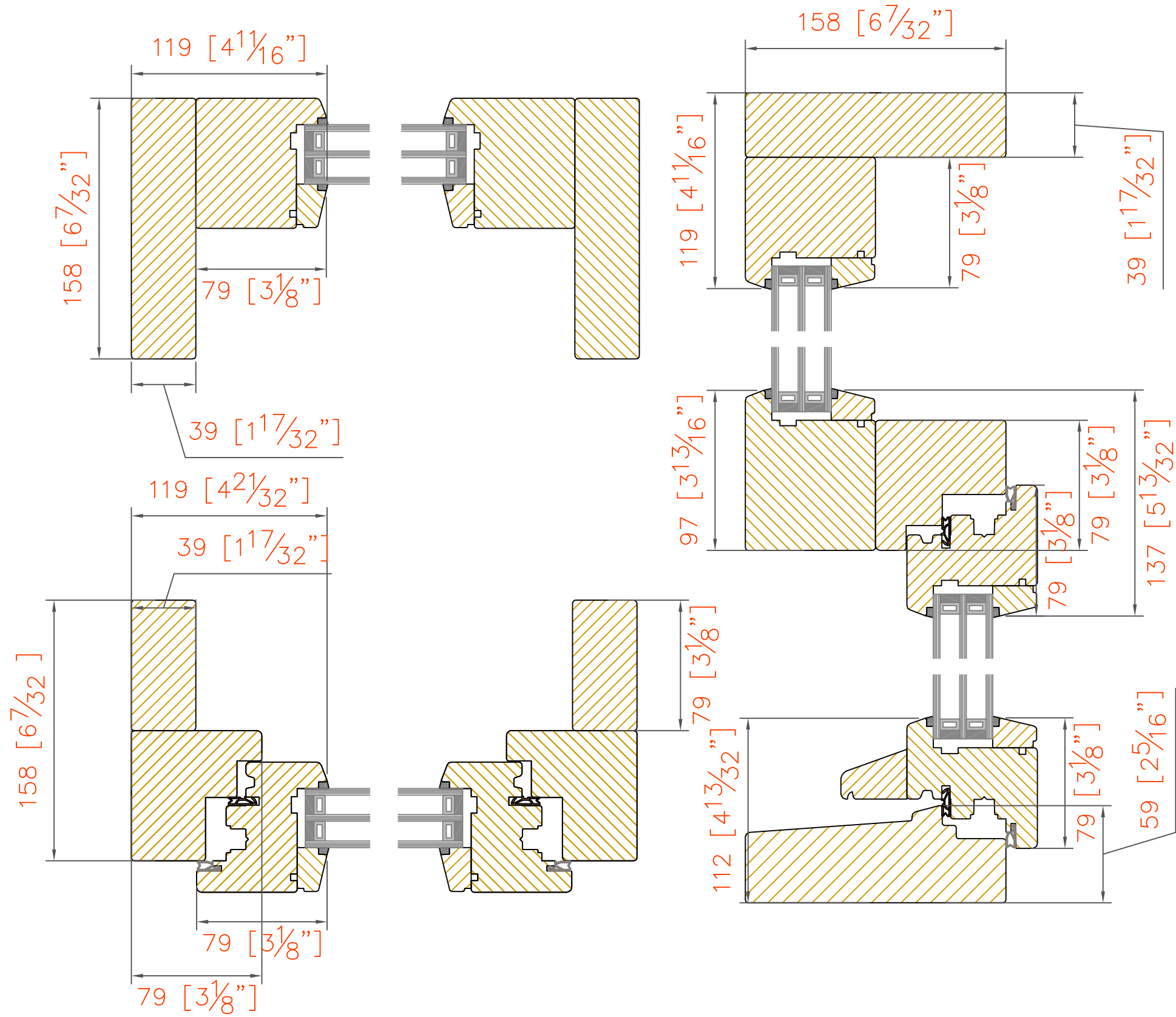
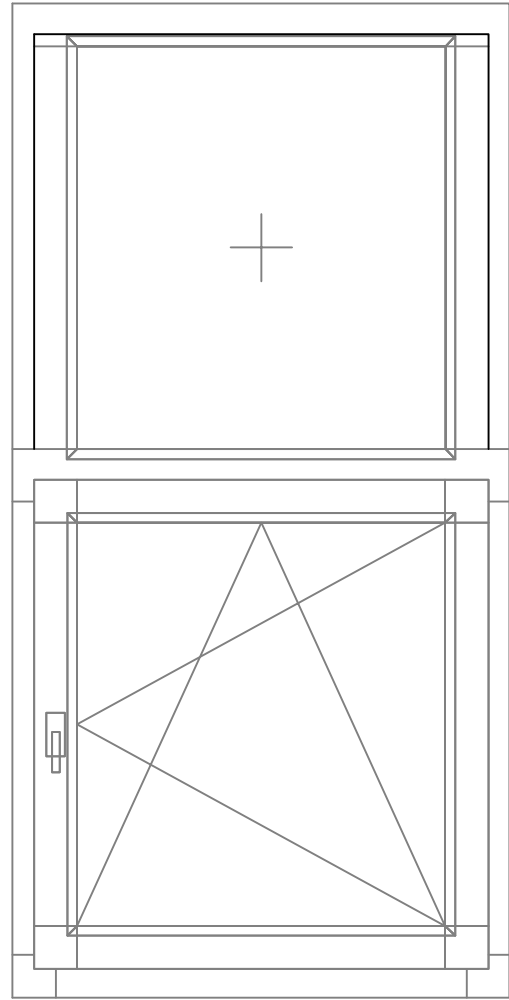
Auftrag/ Order/ Commande	_____
Projekt/ Project/ Projet	_____
Datum/ Date/ Date	_____
Pos./ Item/ Poste	A
Kd.-Pos./ Mark/ Repère Client	_____
Stk/ Qty/ Qté	_____
Änderung/ Last Rev./ Revision	_____
Name/ Name/ Nom	Linda Bildau

Bildau & Busmann
Fenster und Türen
Fenêtres et portes
Windows and Doors



Auftrag/ Order/ Commande	_____
Projekt/ Project/ Projet	_____
Datum/ Date/ Date	_____
Pos./ Item/ Poste	B
Kd.-Pos./ Mark/ Repère Client	_____
Stk/ Qty/ Qté	_____
Änderung/ Last Rev./ Revision	_____
Name/ Name/ Nom	Linda Bildau

Bildau & Busmann
 Fenster und Türen
 Fenêtres et portes
 Windows and Doors



Auftrag/ Order/ Commande	_____
Projekt/ Project/ Projet	_____
Datum/ Date/ Date	_____
Pos./ Item/ Poste	C
Kd.-Pos./ Mark/ Repère Client	_____
Stk/ Qty/ Qté	_____
Änderung/ Last Rev./ Revision	_____
Name/ Name/ Nom	Linda Bildau

Bildau & Busmann
 Fenster und Türen
 Fenêtres et portes
 Windows and Doors