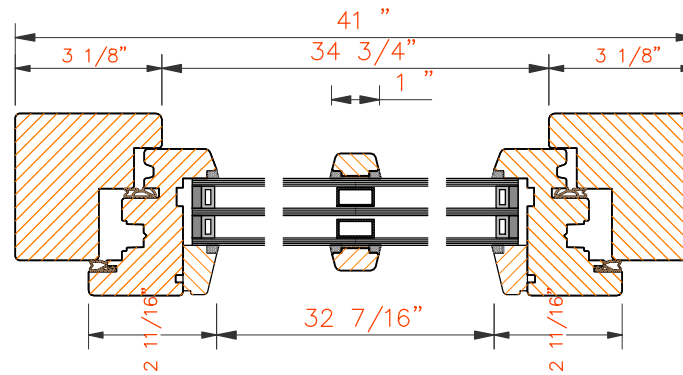
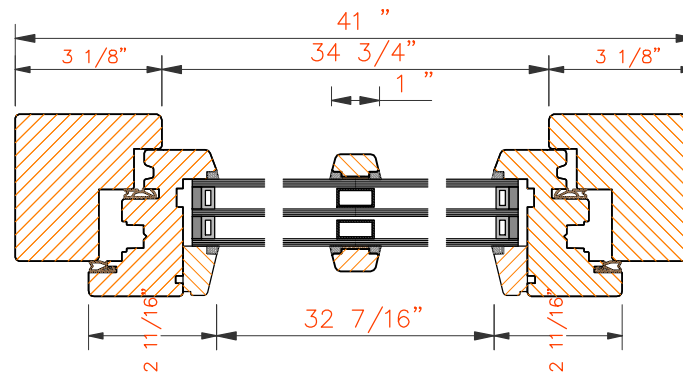
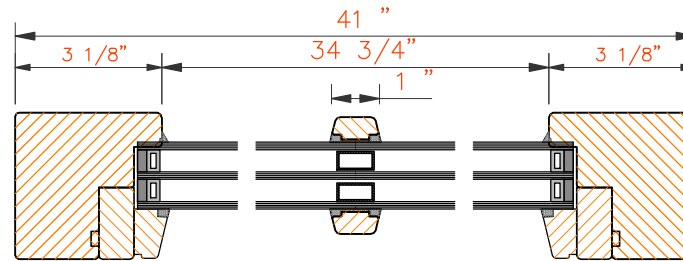
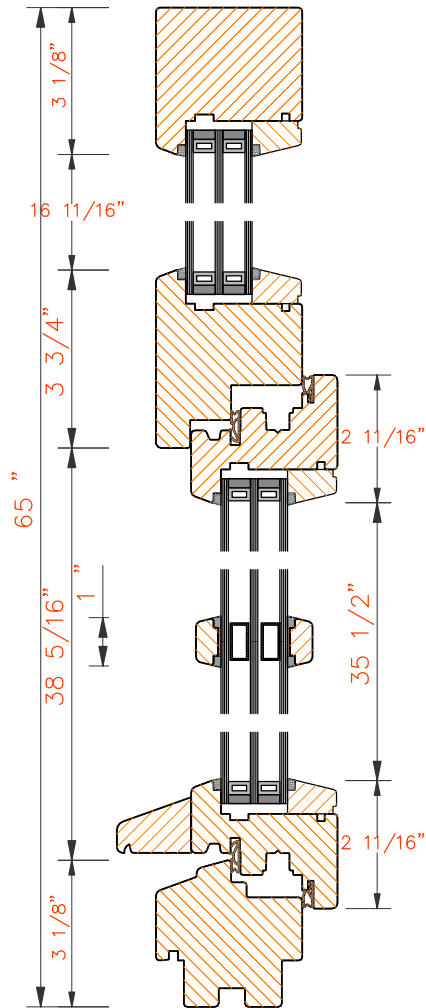
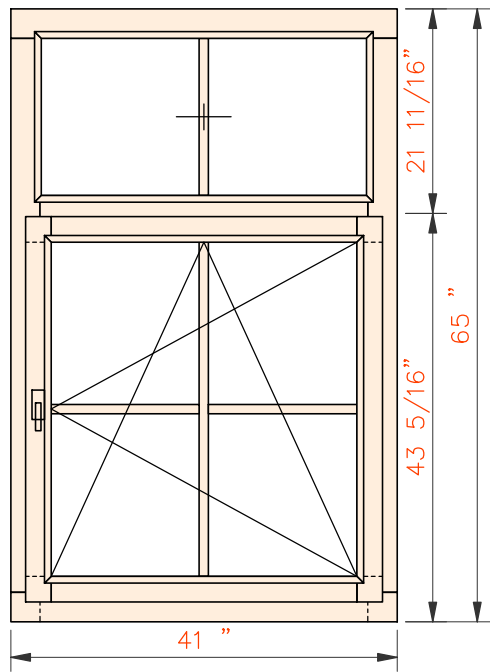
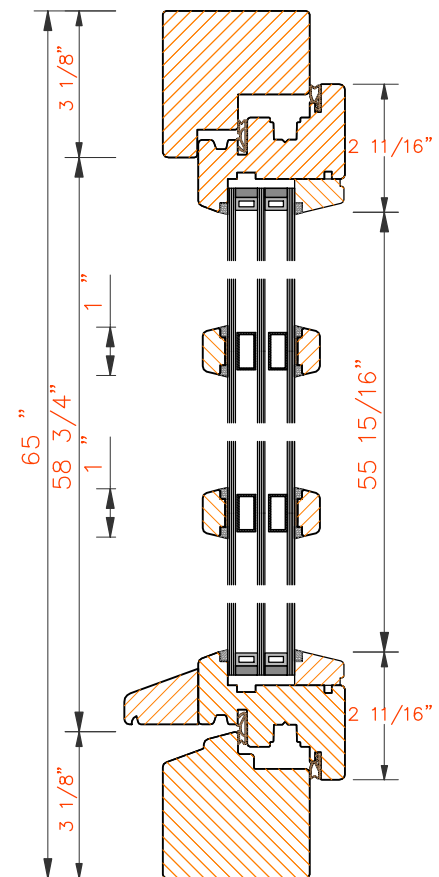
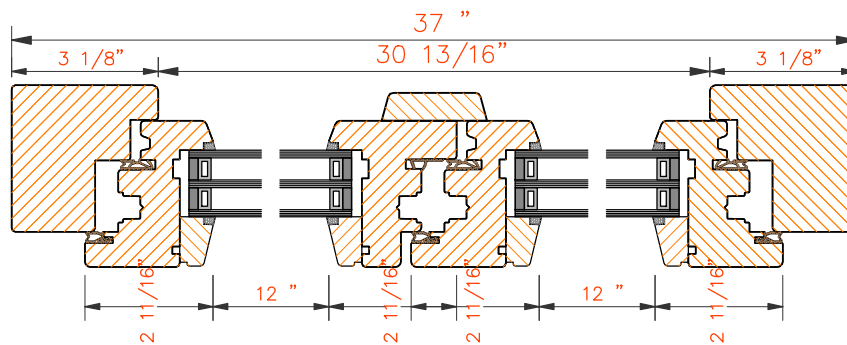
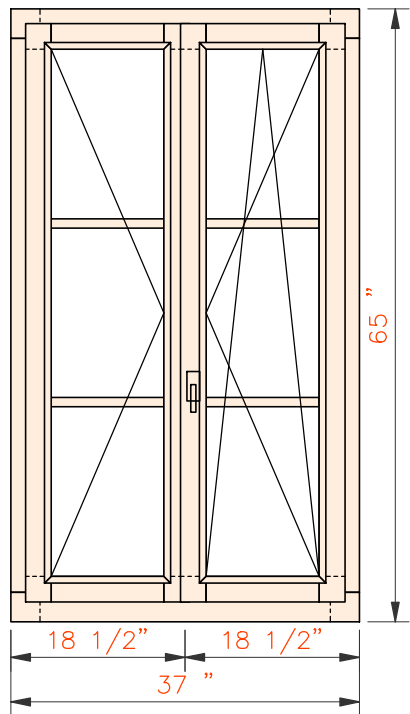


Auftrag/ Order/ Commande	LB602401	Pos./ Item/ Poste	9	Änderung/ Last Rev./ Revision Name/ Name/ Nom	Linda Bildau	Bildau & Bussmann Fenster und Türen Windows and Doors Fenêtres et Portes
Projekt/ Project/ Projet	-	Kd.-Pos./ Mark/ Repère Client	-			
Datum/ Date/ Date	09.02.2016	Stk/ Qty/ Qté	-			



Auftrag/ Order/ Commande	LB602401	Pos./ Item/ Poste	10	Änderung/ Last Rev./ Revision Name/ Name/ Nom	Linda Bildau
Projekt/ Project/ Projet	-	Kd.-Pos./ Mark/ Repère Client	-		
Datum/ Date/ Date	09.02.2016	Stk/ Qty/ Qté	-		

Bildau & Bussmann
Fenster und Türen
Windows and Doors
Fenêtres et Portes



Auftrag/ Order/ Commande	LB602401	Pos./ Item/ Poste	12	Änderung/ Last Rev./ Revision Name/ Name/ Nom Linda Bildau	Bildau & Bussmann Fenster und Türen Windows and Doors Fenêtres et Portes
Projekt/ Project/ Projet	—	Kd.-Pos./ Mark/ Repère Client	—		
Datum/ Date/ Date	09.02.2016	Stk/ Qty/ Qté	—		