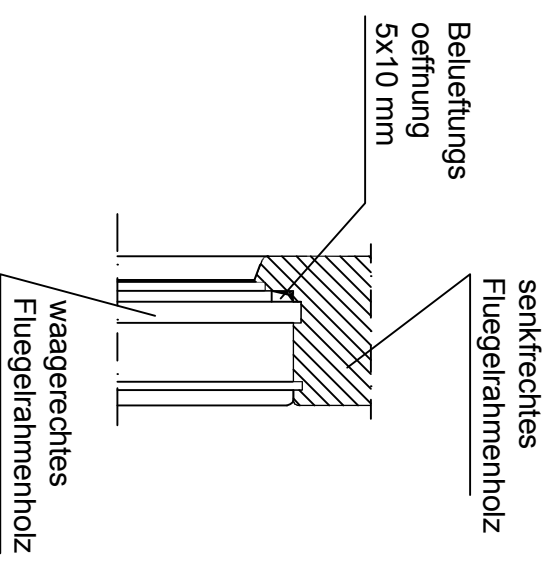
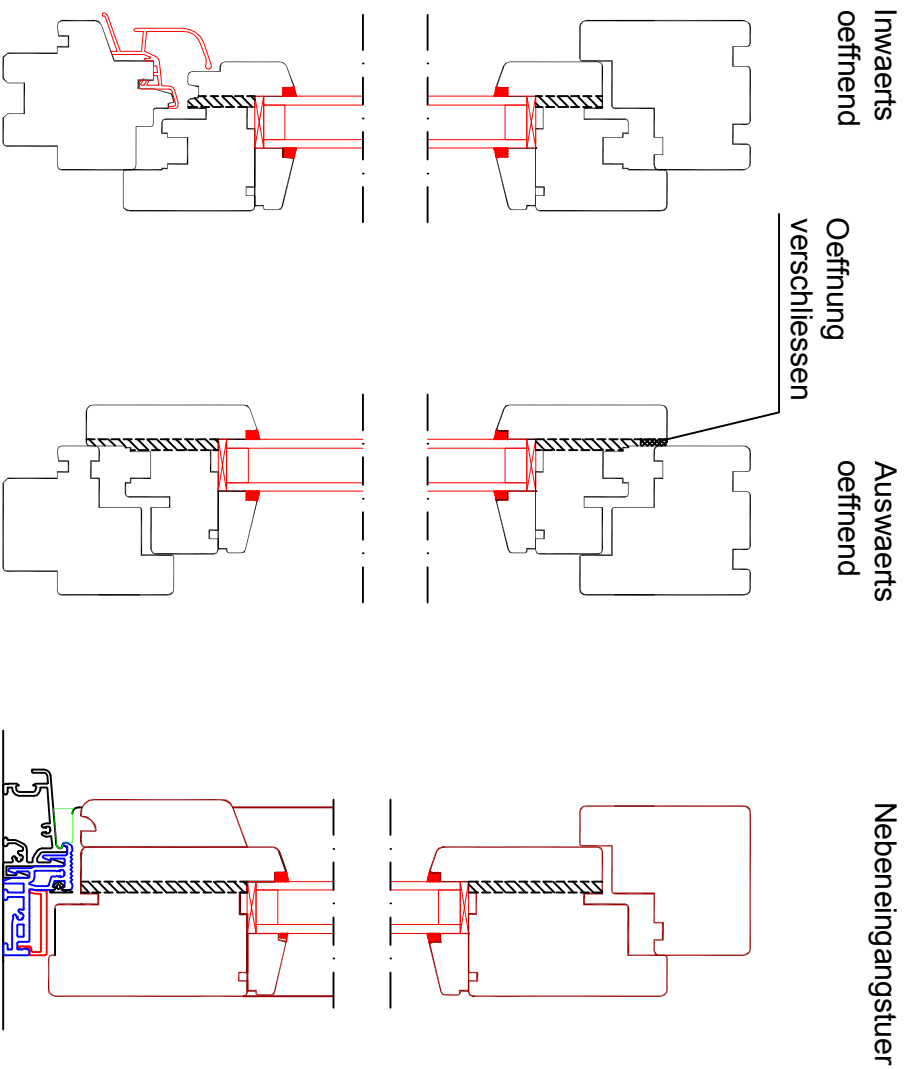


FLUEGELGLASFALZBELUEFTUNG

1. Oeffnende und fest montierte Fenster- und Tuerfluegel, ohne Einleger, Schlitz - Zapfen Fluegeleckerverbindungen



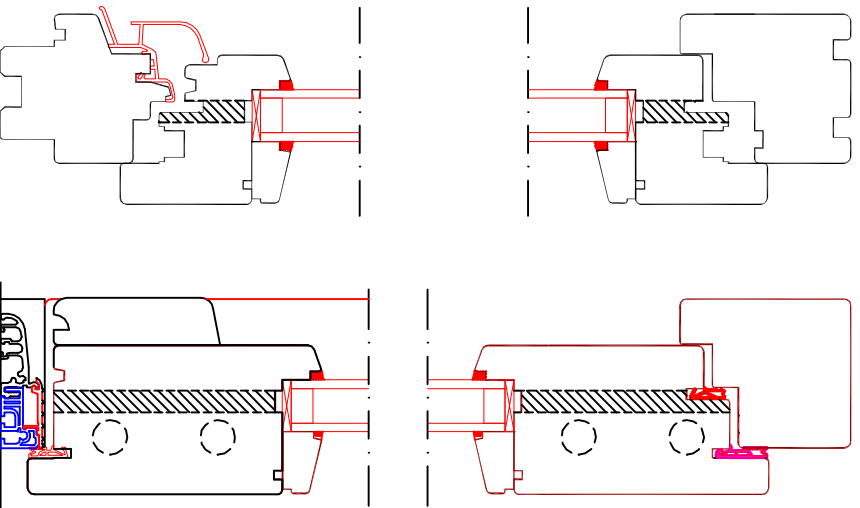
FERTIGUNGSART:

Systembelueftungsoeffnungen 5x10 mm, die bei der Elementbearbeitung auf Harbs entstehen

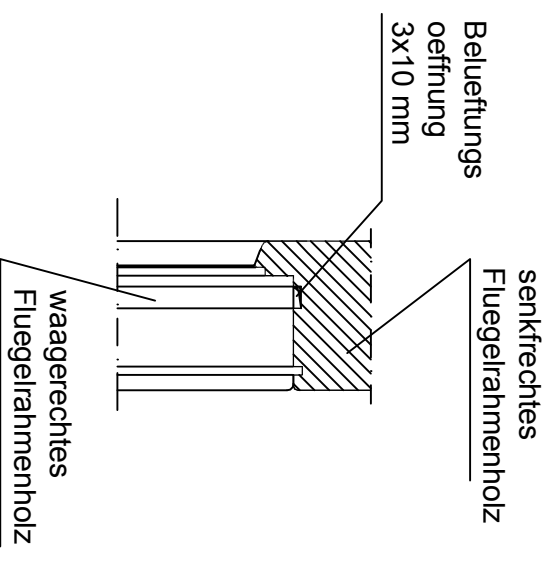
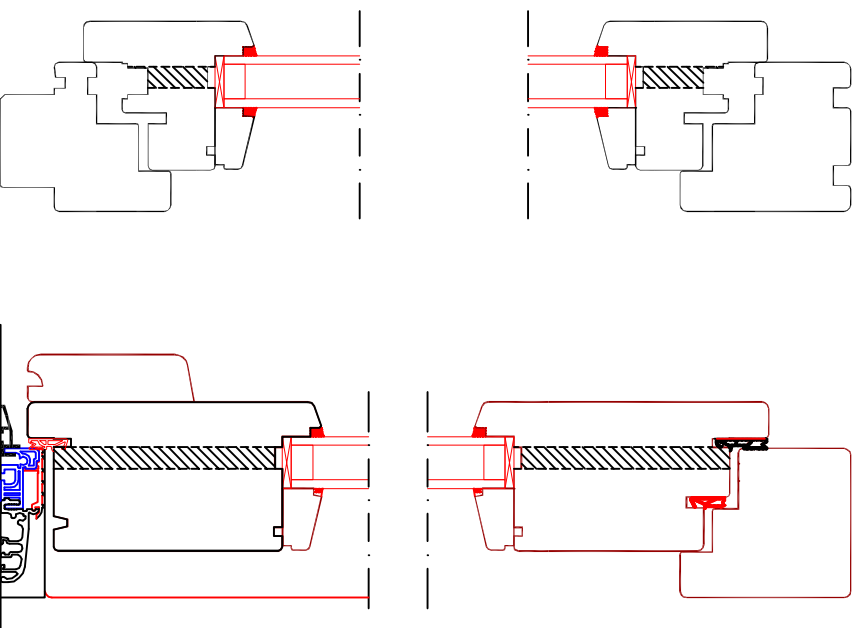
FLUEGELGLASFALZBELUEFTUNG

2. Offenende und fest montierte Fenster- und Tuerfluegel, ohne Einleger, Konterprofil
Fluegeleckverbindungen, senkrecht Fluegelrahmenholz durchgehend

Inwaerts oeffnend



Auswaerts oeffnend



FERTIGUNGSART:

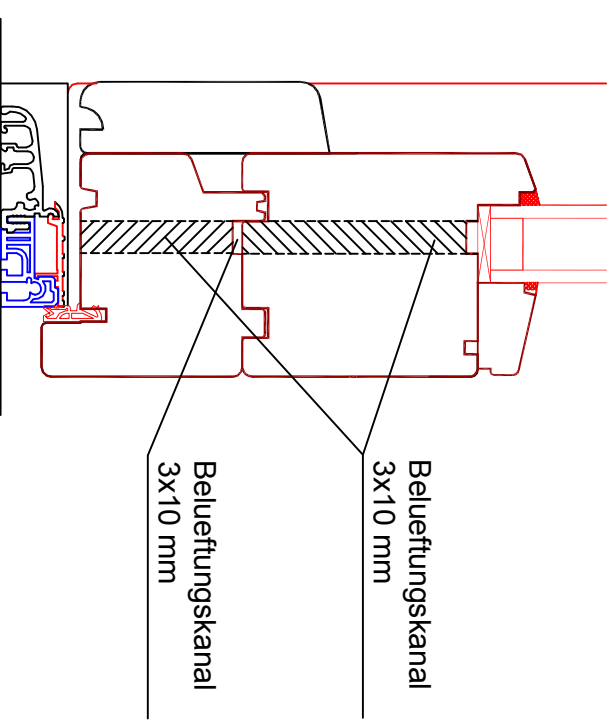
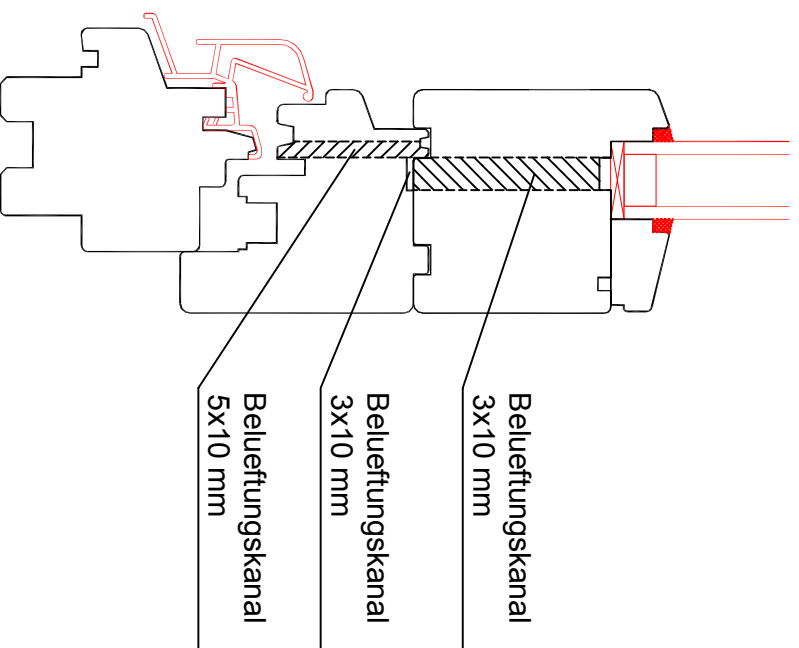
Systembelueftungsoeffnungen 5x10 mm, die bei der Elementbearbeitung auf Harbs entstehen

FLUEGELGLASFALZBELUEFTUNG

3. Oeffnende und fest montierte Fenster- und Tuerfluegel mit Einleger

Schlitz-Zapfen Fluegelecke-Verbindung,
Einleger - Konterprofil

Konerprofil Fluegelecke-Verbindung
(a - durchgehend, q - konter)

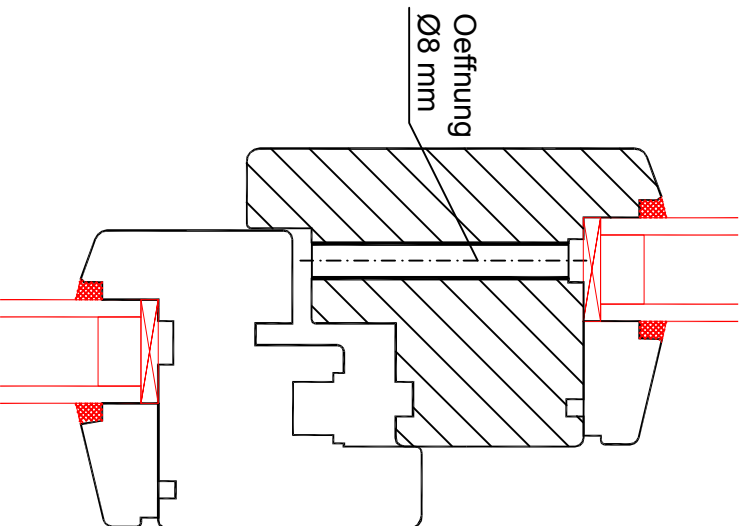


FERTIGUNGSART:

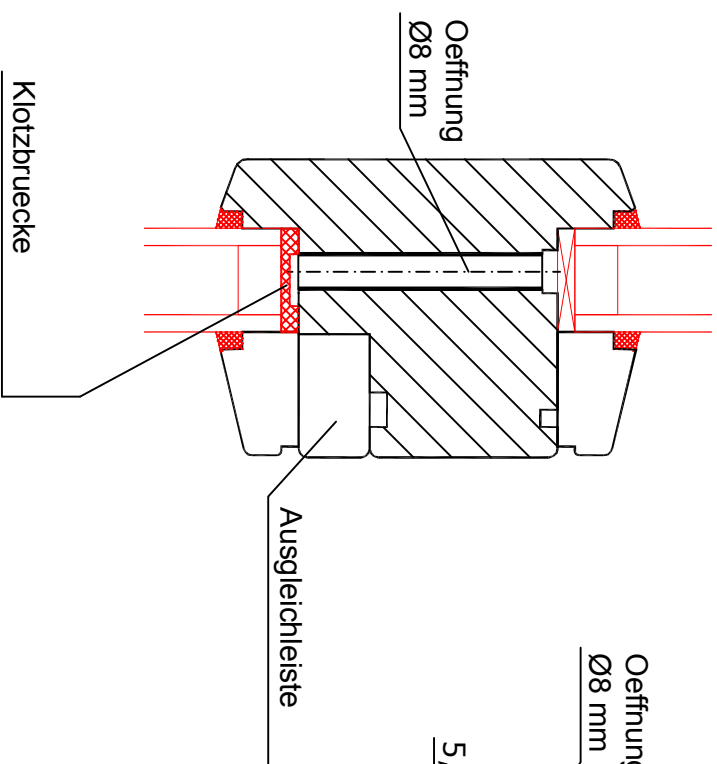
Systembelueftungsoeffnungen 5x10 mm, die bei der Elementbearbeitung auf Harbs entstehen

DETAILS DER AUSFUEHRUNG DER GLASFALZ BELUEFTUNGSOEFFNUNGEN

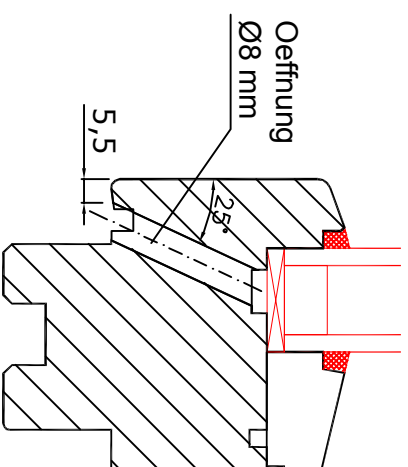
Detail "A"



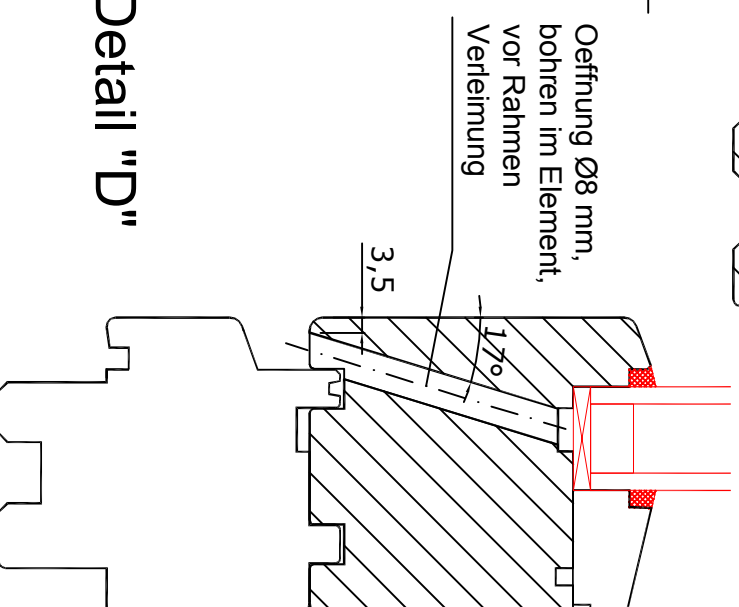
Detail "B"



Detail "C"



Detail "D"

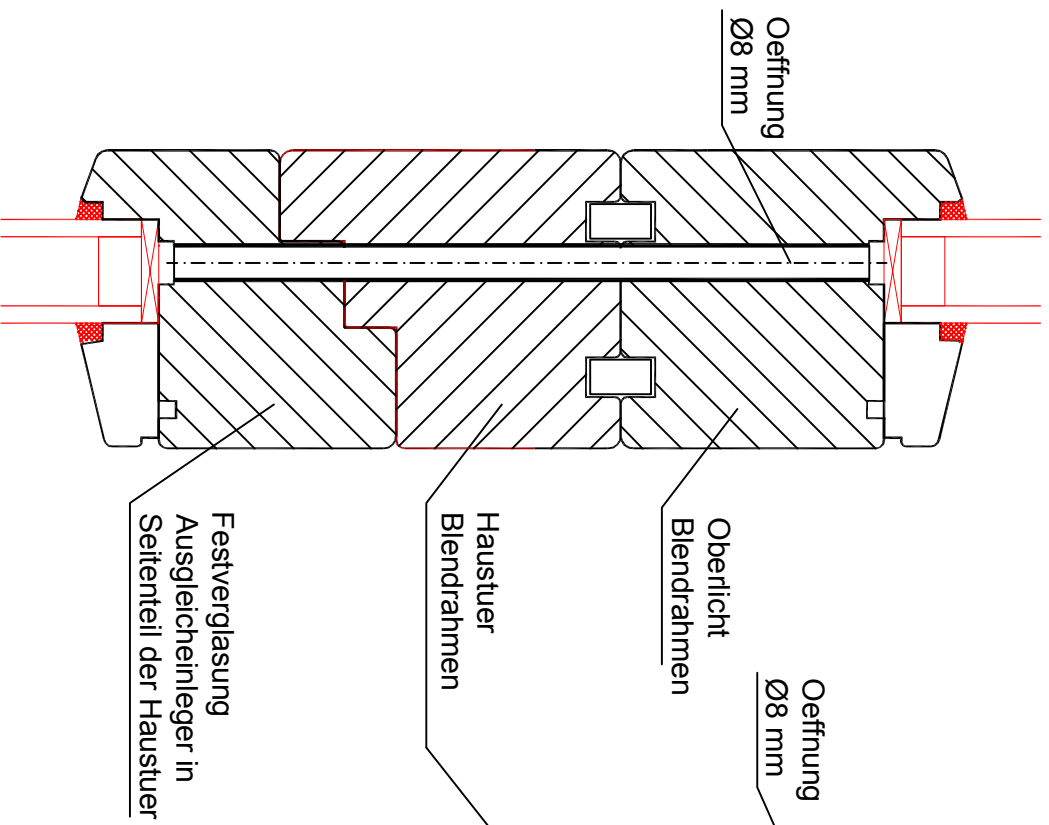


BEMERKUNG:

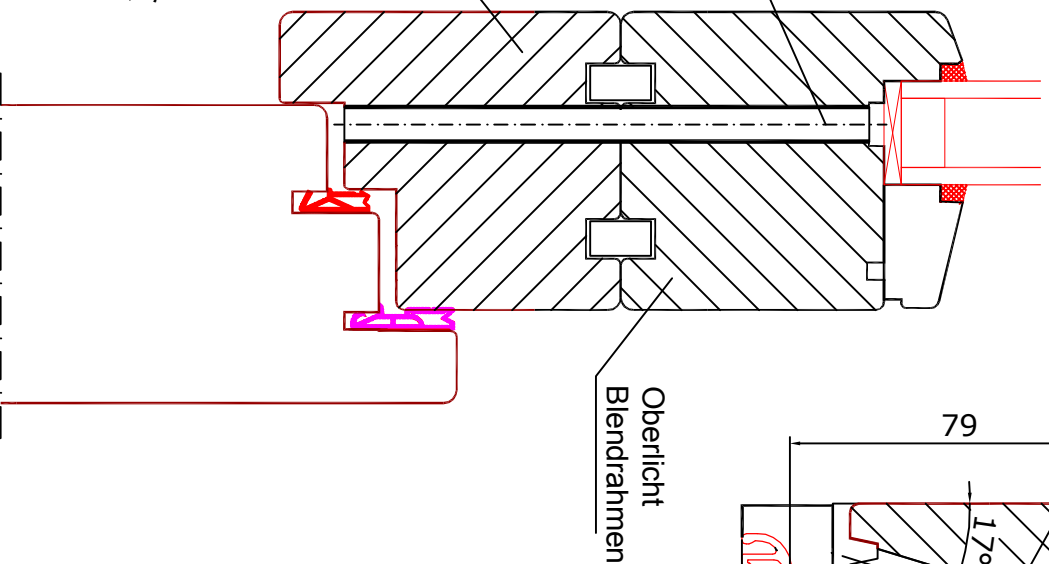
Winkel der Oeffnungsneigung in Details "C" und "D" wurde fuer Rahmenholzbreite 79 mm gegeben, Aenderung der Rahmenholzbreite verursacht Neigungswinkel Aenderung

DETAILS DER AUSFUEHRUNG DER GLASFALZ BELUEFTUNGSOEFFNUNGEN

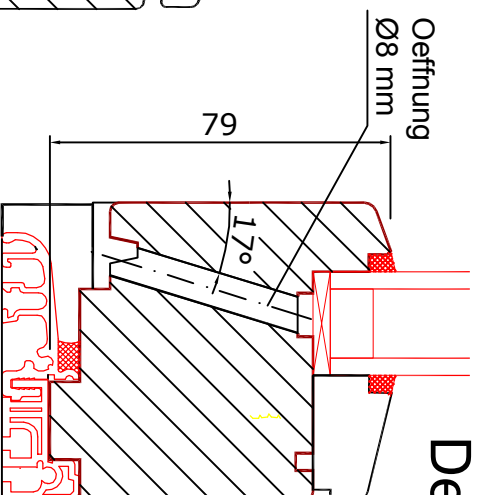
Detail "E"



Detail "F"



Detail "G"



Detail "G1"

