
Time Pendel/Time Pendant

Generell information gällande DALI 2 och minnesbankerna 251, 252 och 253

General information in regards to DALI 2 and DALI part 251, 252 and 253

Samtliga armaturer med DALI och Organic Response styrning är försedda med drivdon som är (minst) DALI 2 certifierade och har minnesbankerna (part) 251, 252 samt 253.

Part 251 – Produktinformation: leverantör/armaturspecifik information. T ex leverantörens ID, artikelnummer samt systemeffekt.

Part 252 – Energimätning: Driftdonet kan mäta och rapportera aktuell effekt.

Part 253 – Diagnostisk data: Exempel på data är antalet brinntimmar, antalet tändningar samt nätspänning.

Dessa funktioner är som standard aktiva och kan utläsas av ett övergripande styrsystem. Dock behöver vi veta ifall part 251 (Produktinformation) skall fyllas i. Detta eftersom det krävs att det skrivs in i drivdonet under produktionen av armaturen. För att säkerställa att informationen skrivs in i drivdonet görs en CDA.

All luminaires equipped with the DALI and Organic Response control options are equipped with drivers that are (at least) DALI-2 certified and include memory banks (parts) 251, 252, and 253.

Part 251 – Product Information: *supplier/luminaire-specific information, such as supplier ID, article number, and system power.*

Part 252 – Energy Measurement: *the driver can measure and report current power consumption.*

Part 253 – Diagnostic Data: *examples of data include the number of operating hours, power cycles, and mains voltage.*

These functions are enabled by default and can be read through a controls system. However, we need to know whether Part 251 (Product Information) should be populated, as this requires the data to be written into the driver during luminaire production. To ensure that the information is written into the driver, a CDA is carried out.

Time Pendel/Time Pendant

Touch & DALI (SwitchDim, ON/OFF)

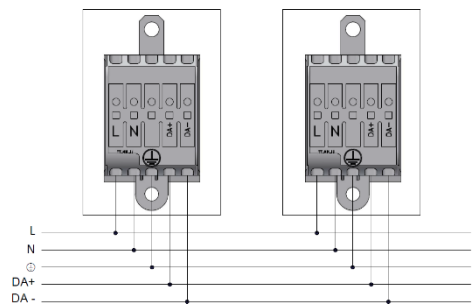
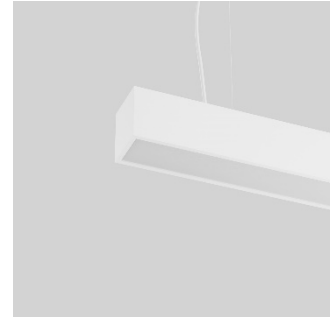
Touch & DALI

Armaturer styrs via DALI-gränssnittet.

Armaturer med både direkt och indirekt ljus kan väljas med 1 respektive 2 drivdon, och får då 1 respektive 2 DALI adresser. Alternativ med 1 drivdon styr hela armaturen gemensamt och alternativ med 2 drivdon har möjlighet att styra det direkta respektive indirekta ljuset separat.

Luminaires are controlled via DALI interface.

Luminaires with both direct and indirect light has the option to choose 1 or 2 drivers, which generates 1 respective 2 DALI addresses. The alternative with 1 driver controls the whole luminaire commonly, while the 2 driver option has the ability to separate the direct and indirect light.



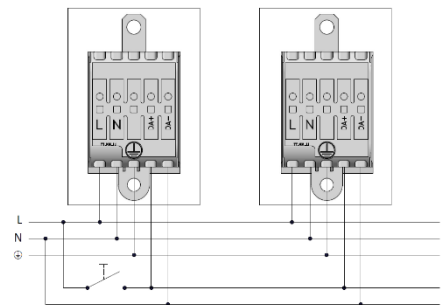
SwitchDim

Armaturer tänds, släcks och ljusregleras via extern momentan brytare (NO, normalt öppen).

OBS! SwitchDim-system bör begränsas till max 25 drivdon. För fler drivdon/armaturer rekommenderas istället styrning via DALI-gränssnittet.

Luminaires are switched ON/OFF and dimmed via an external momentary switch (NO, normally open).

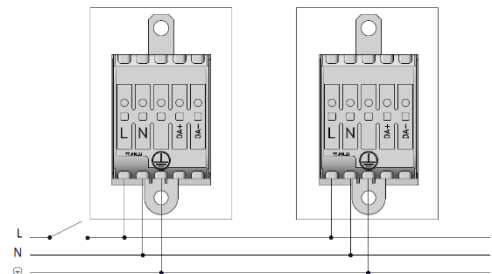
NOTE! SwitchDim systems should be limited to a maximum of 25 drivers. For more drivers/luminaires, we recommend control via DALI instead.



ON/OFF

Ifall DALI-trådarna inte ansluts blir det en ON/OFF lösning.

In case the DALI-wires are not connected, it become an ON/OFF solution.



Time Pendel/Time Pendant

DALI indirekt ljus, Dragsnöre direkt ljus DALI indirect light, Pulldim direct light

Armaturens indirekta ljus styrs via DALI-gränssnittet, alternativt tänds, släcks samt ljusregleras via SwitchDim.

Armaturens direkta ljus tänds, släcks samt ljusregleras via dragdim.

Vid DALI inkoppling kan det direkta ljuset **inte** tändas eller släckas via extern tryckknapp/panel.

Vid SwitchDim inkoppling kan det direkta ljuset även tändas och släckas via extern tryckknapp (ej ljusreglering). Efter strömbortfall återgår direktljuset till senast inställda värdet.

Armaturen genererar 1st DALI address.

Indirect light is controlled via the DALI-interface, or is switched ON/OFF and dimmed via SwitchDim

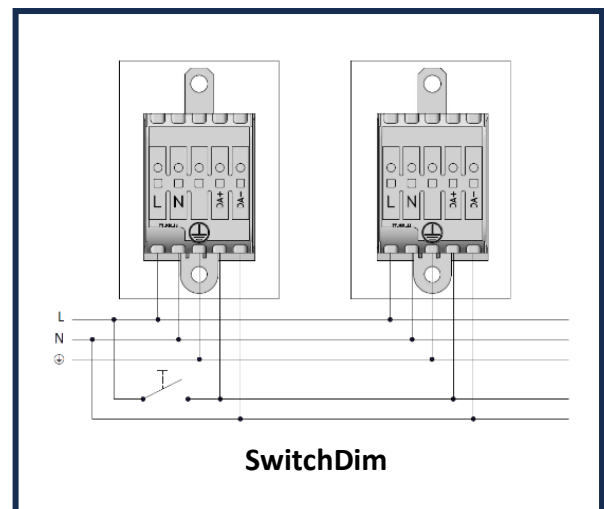
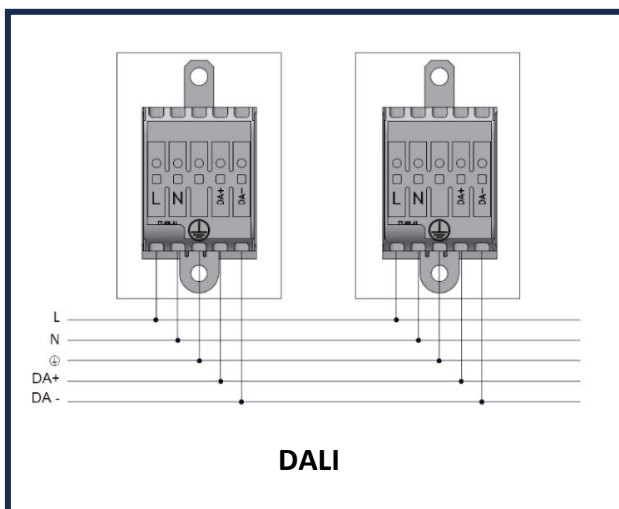
Direct light is controlled via pullcord.

*If the luminaire is connected to DALI, the direct light **cannot** be turned ON/OFF via an external switch /panel (only pulldim).*

If the luminaire is connected to SwitchDim, the direct light can be turned ON/OFF via an external switch (not adjust light output).

Upon power restoration, the direct light reverts to its previously set light output.

The luminaire generates 1 DALI address.



Möjliga CDA adaptions

- Vid strömbortfall återgår direktljuset till 0%
- Vid strömbortfall återgår direktljuset till 100%

Possible CDA adaptations

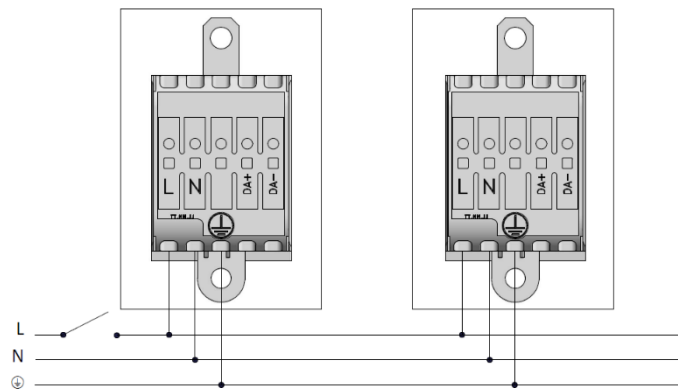
- Upon power restoration, the direct light reverts to 0% light output
- Upon power restoration, the direct light reverts to 100% light output

Time Pendel/Time Pendant

ON/OFF anslutning, Dragsnöre direktljus **ON/OFF connection, Pulldim direct light**

Armaturen tänds och släcks via extern brytare.
Har armaturen indirekt ljus så är det konstant 100% ljusstyrka.
Direktljuset tänds, släcks och ljusregleras via dragdim.
Vid strömbortfall återgår direktljusets ljusstyrka till senast inställda värde.

*Luminaire is turned ON/OFF via external switch.
If the luminaire has Indirect light, it is constant at 100% light output.
Direct light is regulated through pullcord.
Upon power restoration, the direct light reverts to its previously set light output.*



Möjliga CDA adaptions

- Vid strömbortfall återgår direktljuset till 0%
- Vid strömbortfall återgår direktljuset till 100%

Possible CDA adaptations

- Upon power restoration, the direct light reverts to 0% light output
- Upon power restoration, the direct light reverts to 100% light output

Time Pendel/Time Pendant

Dubbelt dragsnöre

Double pulldim

Armaturen tänds och släcks via extern brytare, alt. via dragsnören .

Indirekt ljus regleras via dragdim.

Vid strömbortfall återgår det indirekta ljusets ljusstyrka till senast inställda värde.

Direktljus regleras via dragdim.

Vid strömbortfall återgår direktljusets ljusstyrka till senast inställda värde.



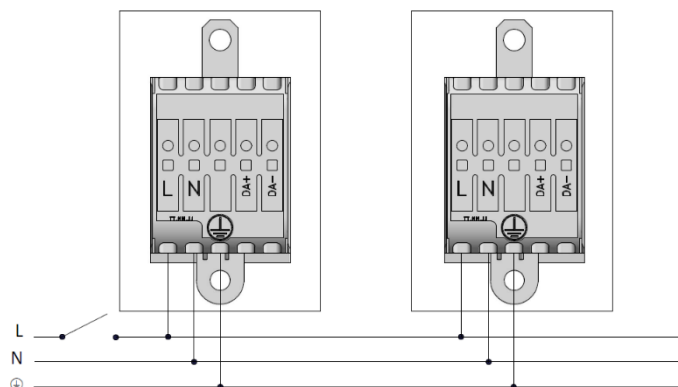
Luminaire is turned ON/OFF via external switch, or through the pullcords.

Indirect light is regulated through pullcord.

Upon power restoration, the indirect light reverts to its previously set light output.

Direct light is regulated through pullcord.

Upon power restoration, the direct light reverts to its previously set light output.



Möjliga CDA adaptioner

- Vid strömbortfall återgår direkt- och/eller indirekt ljus till 0%
- Vid strömbortfall återgår direkt- och/eller indirekt ljus till 100%

Possible CDA adaptations

- Upon power restoration, the direct- and/or indirect light reverts to 0% light output
- Upon power restoration, the direct- and/or indirect light reverts to 100% light output

Time Pendel/Time Pendant

Organic Response (SN3)

Alla armaturer är försedda med närvarosensor. Via trådlös kommunikation och programmering kan armaturer grupperas och deras relativa funktion styras.

Armaturer med både direkt och indirekt ljus kan väljas med 1 respektive 2 drivdon. I dagsläget går det endast att styra det direkta och indirekta ljuset gemensamt, men med mjukvaruuppdatering kommer det i framtiden gå att styra det direkta respektive indirekta ljuset separat vid val av 2 drivdon.

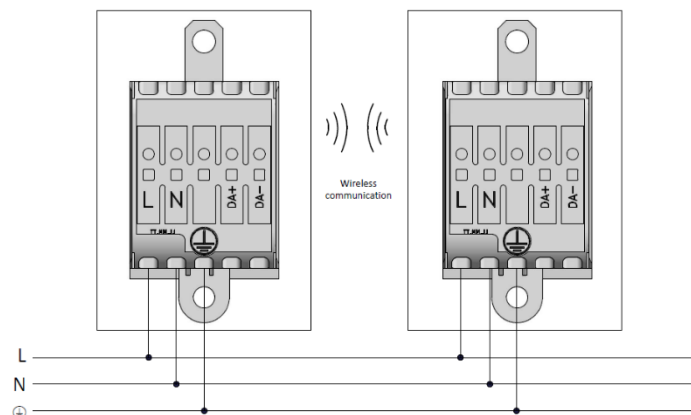


För mer information vänligen se separat produktsida för Organic Response: [Organic response | ateljé Lyktan](#)

All luminaires are equipped with a presence sensor. Via wireless communication and programming, luminaires can be grouped and their relative operation controlled.

Luminaires with both direct and indirect light has the option to choose 1 or 2 drivers. As of today, you can only control the direct and indirect light jointly, but through software updates, it will be possible to control the direct and indirect light separately if you choose the option with 2 drivers.

For more information, please see separate product page for Organic Response: [Organic response | ateljé Lyktan](#)



Möjliga CDA adapterer

- Organic Response indirekt ljus, dragsnöre direkt ljus
 - o Organic Response styr fasen till det direkta ljuset, men dragdim ljusregljar
 - Vid strömbortfall återgår det direkta ljusets nivå till antingen (1) senaste värdet, (2) 0% eller (3) 100%

Possible CDA adaptations

- Organic Response indirect light, pullcord direct light
 - o Organic Response controls the phase for the direct light, light output is controlled through pullcord
 - Upon power restoration, the direct light reverts to either (1) last level, (2) 0% or (3) 100%

Time Pendel/Time Pendant

System med Organic Response

Vid system med Organic Response så byggs Organic Response SN3 in i starten på start/systemarmaturen (se illustration nedan). Start och systemarmaturer matas med 3-ledare (fas, 0, jord), men skickar vidare en 5-ledare i systemkopplingen (fas, 0, jord, DA- och DA+). På detta sätt kan en eller flera DALI systemarmaturer kopplas in efter eller mellan 2 Organic Response start/systemarmaturer. DALI armaturer styrs alltså av Organic Response SN3 i närmast föregående start/systemarmatur med sensor.

Tänk på avståndet mellan sensorer för att få fullgod täckning i projektet

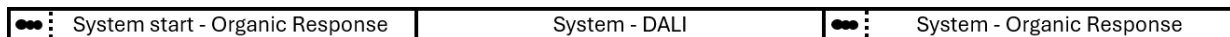
Tänk på att en Organic Response SN3 max kan styra 12 DALI enheter .

System with Organic Response

A system installation with Organic Response is built so that the Organic Response SN3 is integrated at the beginning of the start/system luminaire (see illustration below). The start and system luminaires are supplied with a 3-wire connection (phase, neutral, earth), but pass on a 5-wire connection in the system wiring (phase, neutral, earth, DA- and DA+). In this way, one or more DALI system luminaires can be connected after or between two Organic Response start/system luminaires. DALI luminaires are therefore controlled by the Organic Response SN3 in the nearest preceding start/system luminaire with a sensor.

Keep in mind the distance between sensors to ensure adequate coverage in the project.

Note that one Organic Response SN3 can control a maximum of 12 DALI devices.



Time Pendel/Time Pendant

Organic Response Master

Armaturen är försedd med 5-polig kabel, där sensorns DALI-utgång är kopplad till DALI-trådarna. Anslutna DALI-armaturer tänds, släcks och ljusregleras synkroniserat. Exempelvis kan sensorn i en Time ovanför en arbetsplats i ett cellkontor även styra en downlight i taket.

OBS!

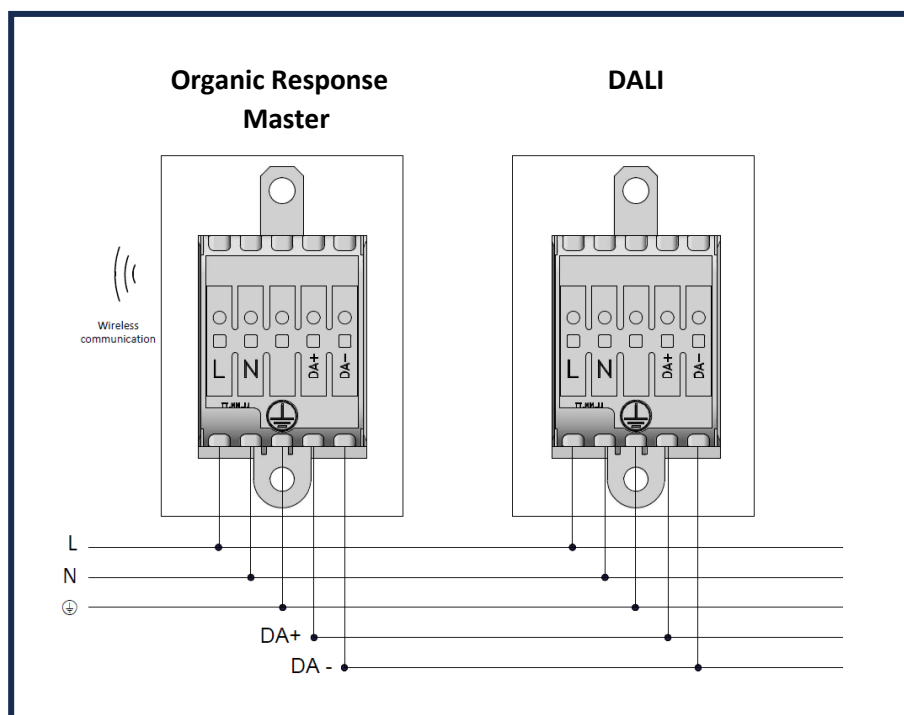
- Flera Time Organic Response SN3 med DALI-ansluten plint får ej kopplas ihop via DALI.
- Upp till 12 drivdon kan styras av sensorns DALI-utgång.



The luminaire is equipped with presence sensor and the sensor's DALI output is connected to the DALI-wires of the luminaire. Connected DALI luminaires are switched on, off and dimmed synchronised. For example, the sensor in a Time luminaire placed in a closed office can also control a downlight in the ceiling.

NOTE!

- Several Time Organic Response SN3 with DALI-connected terminals must not be connected together via DALI.
- Up to 12 drivers can be controlled by the sensor's DALI output.



Time Pendel/Time Pendant

DALI indirekt ljus, PIR-Sensor + Dragsnöre direkt ljus **DALI indirect light, PIR-Sensor + Pulldim direct light**

Armaturens indirekta ljus styrs via DALI-gränssnittet.

Armaturen direkta ljus styrs via sensor och dragsnöre. Sensorn fungerar på egen hand och påverkas ej av närliggande sensorer.

Det direkta ljuset har konstant spänning och styrs med armaturens sensor och dragsnöre. Efter strömbortfall återgår direktljusets ljusnivå till 0%, vilket betyder att användare aktivt tänder det via dragsnöret och har frånvarostyrning via sensorn.

Frånslagstid är inställd på 15 min från fabrik, men kan justeras (5 sekunder – 30minuter) via potentiometer.

Luxtröskel är avaktiverad från fabrik, men kan justeras via potentiometer.

Armaturen genererar 1st DALI adress

Denna lösning är optimerad för öppna kontorslandskap där allmänljuset (i detta fall armaturens indirekta ljus) styrs gemensamt via DALI, men arbetsljuset (i detta fall armaturens direkta ljus) styrs individuellt samt har frånvarosläckning.

The indirect light is controlled via the DALI-interface.

The direct light is controlled by a sensor and pullcord. The sensor works stand-alone and is not affected by nearby sensors.

The direct light has constant power and is only controlled by the sensor and pullcord.

Upon power restoration, the indirect light is set to 0% light output, meaning the user has to actively turn on the direct light via the pullcord.

Dwell time is set to 15min in the factory, but can be adjusted (5 seconds – 30 minutes) through potentiometer.

Lux threshold is disabled in the factory, but can be adjusted through potentiometer.

The luminaire generates 1 DALI address

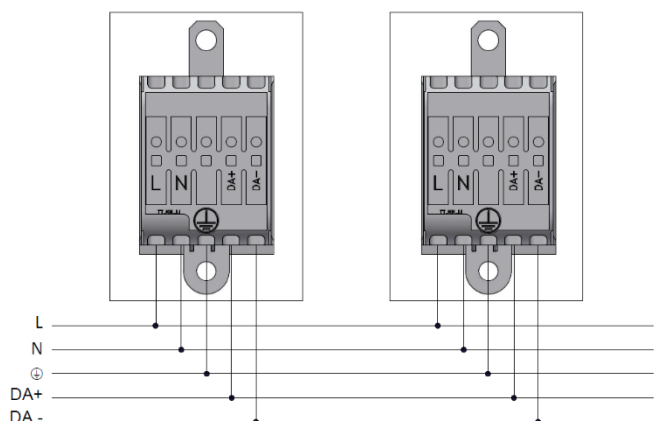
This solution is optimized for open offices where the general light (in this case the luminaires indirect light) is controlled through DALI, but the task light (in this case the luminaires direct light) is controlled individually and has absence detection.

Möjliga CDA adaptions

- Justera direktljusets nivå efter strömbortfall.
Kan ställas till senaste värdet eller 100% via drivdon

Possible CDA adaptations

- Adjust the direct light level upon power restoration, the light levels can be set to last level or 100% via the driver.



Time Pendel/Time Pendant

PIR-Sensor + 1 Dragsnöre

PIR-Sensor + 1 Pulldim

Armaturen tänds/släcks via närvaro/frånvaro (sensor). Sensorn fungerar på egen hand och påverkas ej av närliggande sensorer.

Kan tändas och släckas via extern brytare, men är vanligtvis installerad med konstant spänning.

Indirekt- och direkt ljus regleras gemensamt via dragsnöre.

Efter strömbortfall återgår ljusnivåerna till senast inställda värdet.

Frånslagstid är inställd på 15 min från fabrik, men kan justeras (5 sekunder – 30minuter) via potentiometer.

Luxtröskel är avaktiverad från fabrik, men kan justeras via potentiometer.

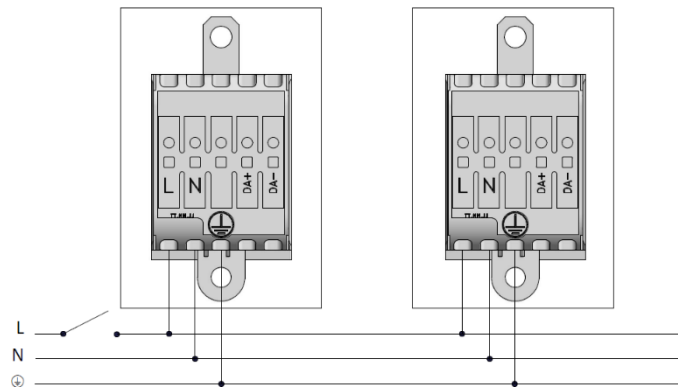
Luminaire is turned ON/OFF through presence/absence (sensor). Sensor works independently, i.e. is not affected by other sensors. (can be turned ON/OFF via external switch, but is usually supplied with constant power).

Indirect- and direct light is controlled jointly through pullcord.

Upon power restoration, the light levels are set to its previously set light output.

Dwell time is set to 15min in the factory, but can be adjusted (5 seconds – 30 minutes) through potentiometer.

Lux threshold is disabled in the factory, but can be adjusted through potentiometer.



Möjliga CDA adaptationer

- Justera ljusnivå efter strömbortfall. Kan ställas till 0% eller 100% via drivdon

Possible CDA adaptations

- Upon power restoration, the light levels can be set to 0% or 100% via the driver

Time Pendel/Time Pendant

PIR-Sensor + 2 Dragsnören

PIR-Sensor + 2 Pulldim

Armaturen tänds/släcks via närvaro/frånvaro (sensor).

Sensorn fungerar på egen hand och påverkas ej av närliggande sensorer.

Kan tändas och släckas via extern brytare, men är vanligtvis installerad med konstant spänning.

Direkt- och indirekt ljus ljustregleras separat via de två respektive dragsnörena.

Efter strömbortfall återgår ljusnivåerna till senast inställda värdet.

Frånslagstid är inställd på 15 min från fabrik, men kan justeras (5 sekunder – 30minuter) via potentiometer.

Luxtröskel är avaktiverad från fabrik, men kan justeras via potentiometer.



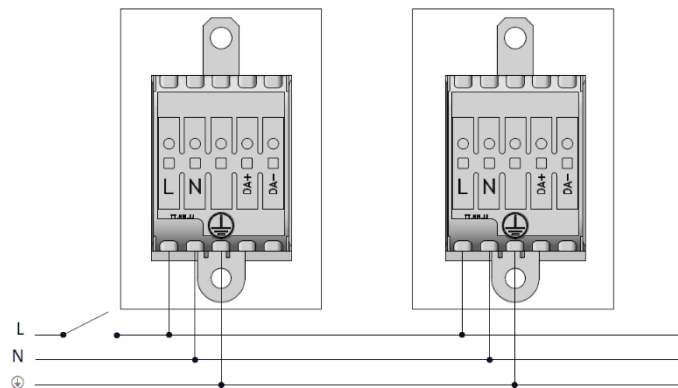
Luminaire is turned ON/OFF through presence/absence (sensor). Sensor works independently, i.e. is not affected by other sensors. (can be turned ON/OFF via external switch, but is usually supplied with constant power).

Indirect- and direct light is controlled separately though the 2 pullcords.

Upon power restoration, the light levels are set to its previously set light output.

Dwell time is set to 15min in the factory, but can be adjusted (5 seconds – 30 minutes) through potentiometer.

Lux threshold is disabled in the factory, but can be adjusted through potentiometer.



Möjliga CDA adaptions

- Justera ljusnivå efter strömbortfall för direkt och/eller indirekt ljus. Kan ställas till 0% eller 100% via drivdon

Possible CDA adaptations

- Upon power restoration, the light levels for direct and/or indirect light can be set to 0% or 100% via the driver

Time Pendel/Time Pendant

PIR-Sensor information

På sensorns baksida sitter två potentiometrar där frånslagstid respektive luxtröskel kan justeras. Ta av armaturens övre plastskydd för att komma åt att justera potentiometrarna med en flatmejsel. Se bild nedan.

Frånslagstid

Potentiometerns tider = 5 s, 2 m, 5 m, 15 m, 30 m. Endast definierade värden kan väljas genom att rotera potentiometern

Fabriksinställning: 15min

Luxtröskel / Bright-out

Potentiometerns lux = 50 – 500 lx. & Off.

Ifall potentiometern är ställd till något annat än Off så kommer armaturen att släckas/inte tända upp vid närvaro ifall sensorn registrerar lux nivåer över det valda värdet

Det är alltid 10 min fördröjning från att ett värde under den valda luxtröskeln registreras tills att armaturens släcks. Efter strömbortfall kommer armaturen alltid att tändas när den får driftspänning.

Fabriksinställning: Off

On the back of the sensor, there are two potentiometers where the dwell-time and lux threshold can be adjusted. Remove the plastic lid of the luminaire to access and adjust the potentiometers with a screw driver. See picture below.

Switch-off delay

Potentiometer time settings = 5 s, 2 min, 5 min, 15 min, 30 min. Only defined values can be selected by rotating the potentiometer.

Factory setting: 15 min

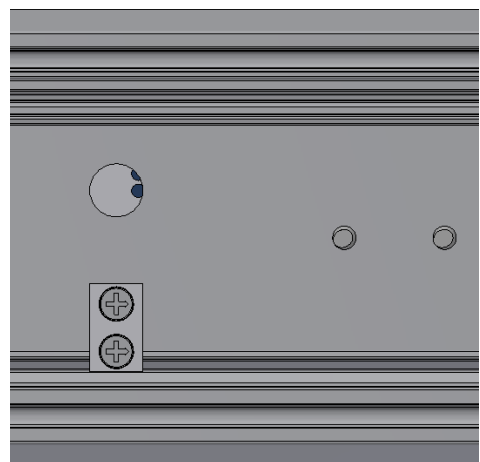
Lux threshold

Potentiometer lux settings = 50–500 lx & Off.

If the potentiometer is set to any value other than Off, the luminaire will switch off/not turn on upon occupancy if the sensor detects lux levels above the selected value.

There is always a 10-minute delay from the moment a value below the chosen lux threshold is detected until the luminaire switches off. After a power outage, the luminaire will always turn on once power is restored.

Factory setting: Off



Time Pendel/Time Pendant

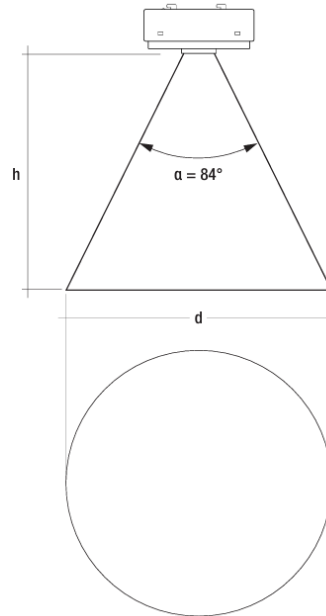
PIR-Sensor information

Bredvid beskrivs närvaro-/rörelsesensorns detektionsyta;

Detta ger exempelvis en detektionsyta på 3 meter i diameter vid 1,7 meters installationshöjd.

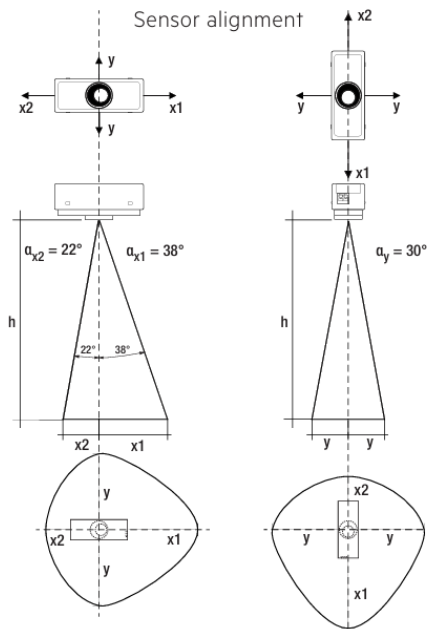
Here you can see the presence-/motion sensor detection area;

This gives a detection area of 3 meters in diameter at an installation height of 1,7 meters.



Nedan beskrivs lux sensorns detektionsyta

The lux sensor detection area is described below



h *	x1	x2	y	d
1.7 m	1.3 m	0.7 m	1.0 m	3.0 m
2.0 m	1.6 m	0.8 m	1.2 m	3.6 m
2.3 m	1.8 m	0.9 m	1.3 m	4.1 m
2.5 m	2.0 m	1.0 m	1.4 m	4.5 m
2.7 m	2.1 m	1.1 m	1.6 m	4.9 m
3.0 m	2.3 m	1.2 m	1.7 m	5.4 m
3.5 m	2.7 m	1.4 m	2.0 m	6.3 m
4.0 m	3.1 m	1.6 m	2.3 m	7.2 m

Time Pendel/Time Pendant

DALI + DALI-programmerbart dragsnöre

DALI + DALI-programmable pulldim

Armaturer styrs via DALI-gränssnittet, samt är försedd med en DALI-2 certifierad ingångsenhet kopplad till ett integrerat dragsnöre. Från fabrik är dragsnöret förprogrammerat att tända, släcka samt ljusreglera hela DALI slingan, och måste alltså programmeras in på plats för att utföra annat kommando. Vanligtvis programmeras dragsnöret att styra armaturens direkta ljus.



Den DALI-2 certifierade ingångsenheten medför en extra DALI adress, vilket gör att en armatur med 2 drivdon får 3 DALI adresser, och en armatur med 1 drivdon får 2 DALI adresser.

Den DALI-2 certifierade ingångsenheten har en förbrukning på 10 mA av totala 250 mA på ett DALI-nätverk. Antalet armaturer av denna typen i ett och samma DALI-nätverk är begränsat till 20st.

Extern (DALI) input står över de integrerade dragsnöret i hierarkin

Denna lösning möjliggör för individuell kontroll av det direkta ljuset, samtidigt som hela armaturen kan kontrolleras via externa brytare och paneler.

OBS! Denna lösning kräver programmering på plats (utförs ej av ateljé Lyktan)

The luminaires are controlled via the DALI interface and are equipped with a DALI-2 certified input device connected to an integrated pullcord. From the factory the pullcord is pre-programmed to turn on/off and dim the whole DALI line, and has to be programmed on site to perform another command. Usually, the input device/pullcord is programmed to control the luminaires direct light.

The DALI 2 certified input device adds one additional DALI address, meaning that a luminaire with direct and indirect light has 3 DALI addresses, and a luminaire with direct light only has 2 DALI addresses.

The DALI-2 certified input device consumes 10 mA out of the total 250 mA on a DALI network. The number of luminaires of this type within the same DALI network is limited to 20 units.

External (DALI) input is higher in hierarchy compared to the integrated pullcord.

This solution enables individual control of the direct light, while the entire luminaire can still be controlled via external switches and control panels.

Note! This solution always requires on-site programming (not performed by ateljé Lyktan).

