

S. Det är lämpligt att denna information överlämnas till användaren av anläggningen.

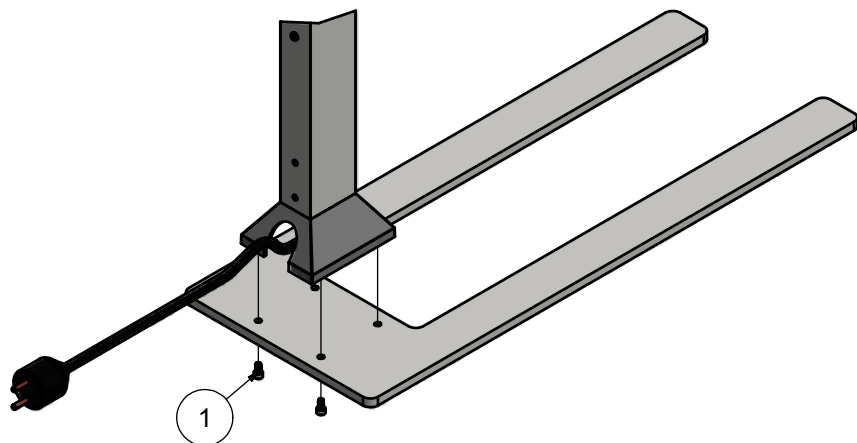
GB. It is appropriate that this information is passed on to the user of the installation.

D. Diese Informationen sind für den Benutzer der Anlage vorgesehen.

SF. Tämä ohje on suositeltava luovuttaa.

Montageanvisning Time LED Golv

Assembly instruction Time LED Floor

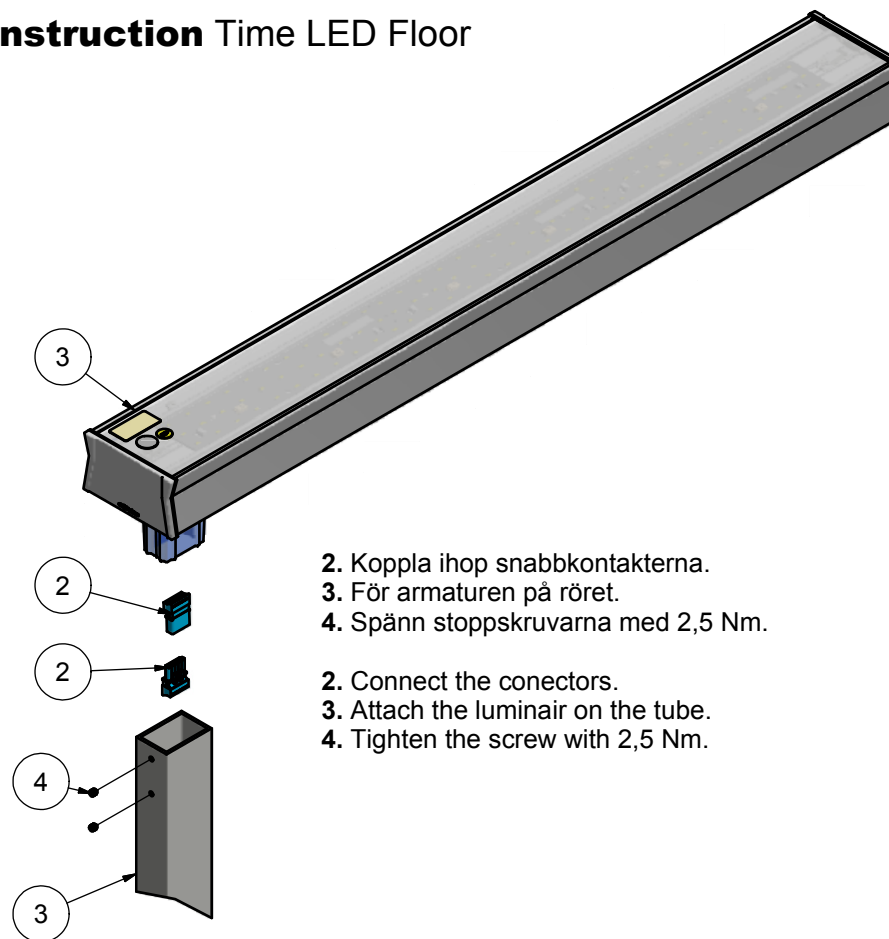


1. Skruva fast foten på röret.

1. Mount the foot plate on the tube.

S. Om armaturens kabel skulle skadas eller om armaturen inte fungerar som den ska, skall dessa komponenter kontrolleras/bytas av tillverkaren eller av tillverkaren utsedd person.

GB. If the luminaire cable is damaged or if the luminaire is not working properly, it shall exclusively be checked/replaced by the manufacturer or by the manufacturer designated person.



2. Koppla ihop snabbkontaktarna.

3. För armaturen på röret.

4. Spänn stoppskruvarna med 2,5 Nm.

2. Connect the connectors.

3. Attach the luminaire on the tube.

4. Tighten the screw with 2,5 Nm.

ateljé Lyktan

SE-296 81 Åhus, Sweden

Tel: +46 44 28 98 00

Fax: +46 28 98 38

info@atelje-lyktan.se

www.atelje-lyktan.se

MA0045

2017-01-12

JOBR