

S. Det är lämpligt att denna information överlämnas till användaren av anläggningen.

GB. It is appropriate that this information is passed on to the user of the installation.

D. Diese Informationen sind für den Benutzer der Anlage vorgesehen.

SF. Tämä ohje on suositeltava luovuttaa.

Montageanvisning Alba Vägg

Assembly instruction Alba Wall

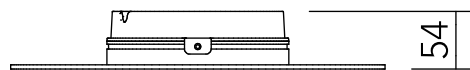
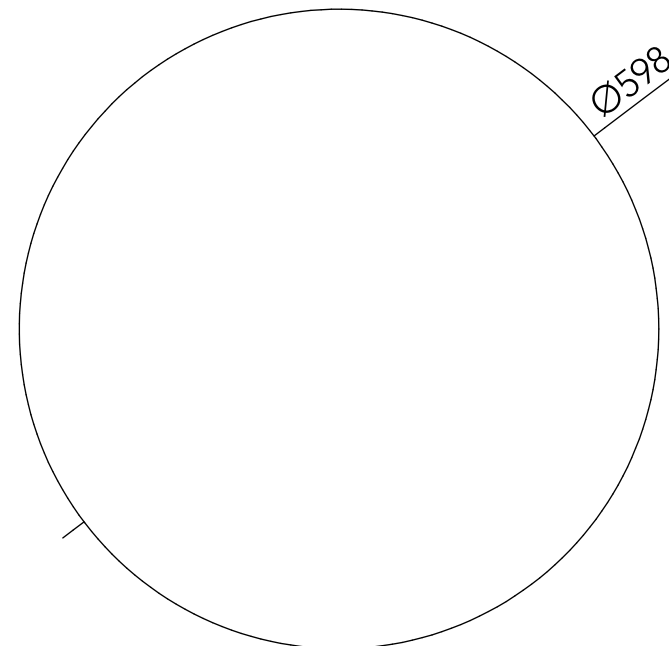
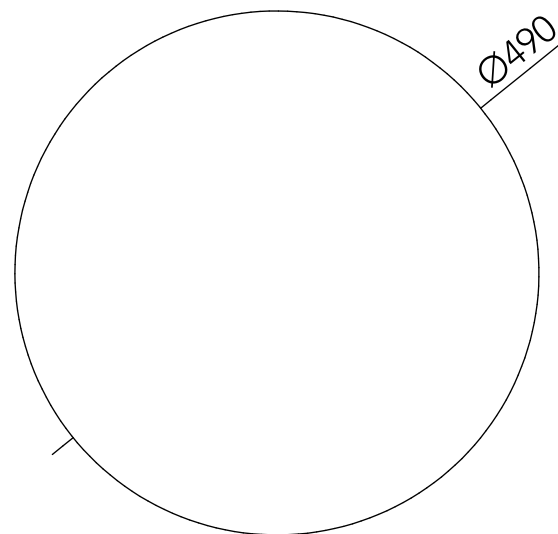
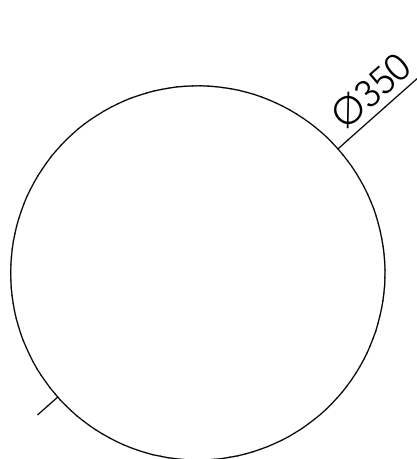
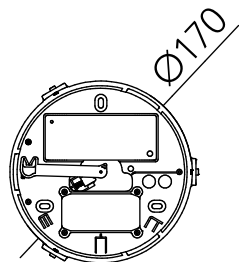
S. Om armatyrns kabel skulle skadas eller om armaturen inte fungerar som den ska, skall dessa komponenter kontrolleras/bytas av tillverkaren eller av tillverkarens utsedd person.

GB. If the luminaire cable is damaged or if the luminaire is not working properly, it shall exclusively be checked/replaced by the manufacturer or by the manufacturer designated person.

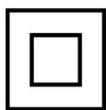


Ljuskällan ska enbart bytas ut av tillverkaren eller hans utsedd person.

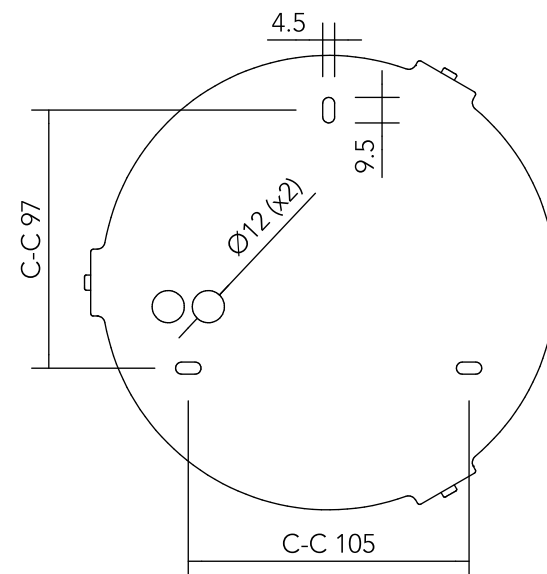
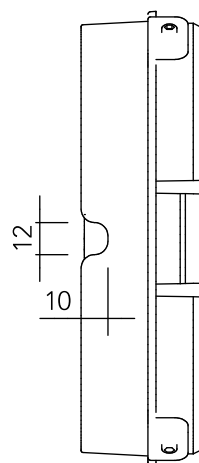
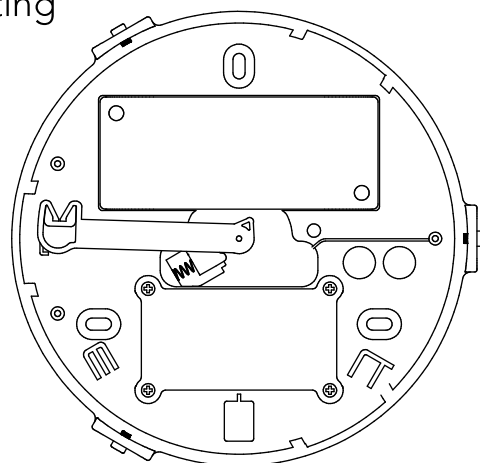
The light source shall only be replaced by the manufacturer or his designated person.



Mått Montering Measurements Mounting



1



ateljé Lyktan

SE-296 81 Åhus, Sweden
Tel: +46 44 28 98 00
Fax: +46 28 98 38
info@ateljé-lyktan.se
www.ateljé-lyktan.se

MA2002300

2021-08-09
p.1/3
JOTA

Montageanvisning Alba Vagg

Assembly instruction Alba Wall

S. Det är lämpligt att denna information överlämnas till användaren av anläggningen.

GB. It is appropriate that this information is passed on to the user of the installation.

D. Diese Informationen sind für den Benutzer der Anlage vorgesehen.

SF. Tämä ohje on suositeltava luovuttaa.

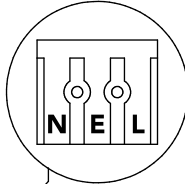
S. Om armatyrns kabel skulle skadas eller om armaturen inte fungerar som den ska, skall dessa komponenter kontrolleras/bytas av tillverkaren eller av tillverkaren utsedd person.

GB. If the luminaire cable is damaged or if the luminaire is not working properly, it shall exclusively be checked/replaced by the manufacturer or by the manufacturer designated person.

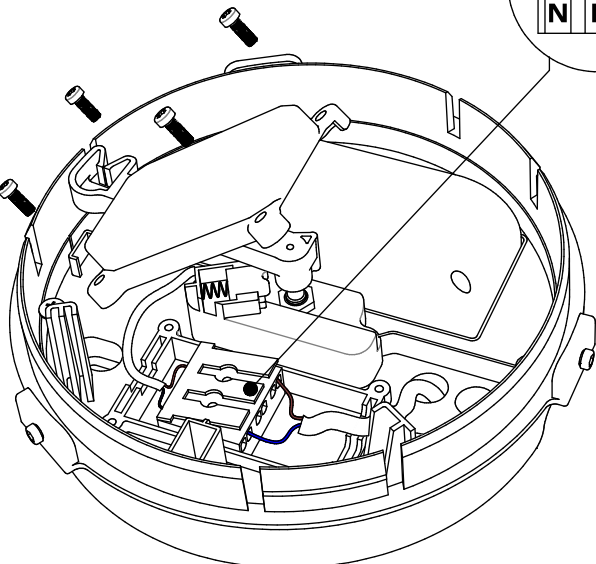


Ljuskällan ska enbart bytas ut av tillverkaren eller hans utsedd person.

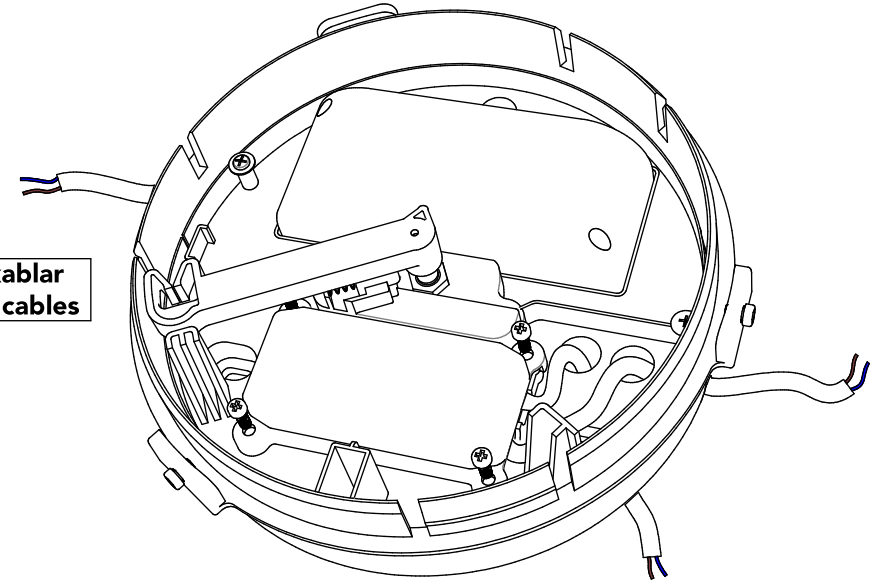
The light source shall only be replaced by the manufacturer or his designated person.



2



Alternativ - kablar
Alternative - cables



Notera!

Styrstift och dim-armens position.
Framifrån sett så ska dim-arm vara till vänster om styrpinne i bländskydd.

Note!

Guide pin and dim-lever position.
Seen from the front, the dimming-lever must be to the left of the guide pin in the louvre.

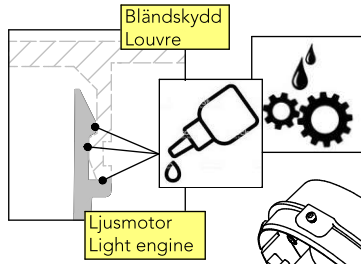


Införingsområde styrpinne - bländskydd.
Insertion area for guiding pin - louvre.



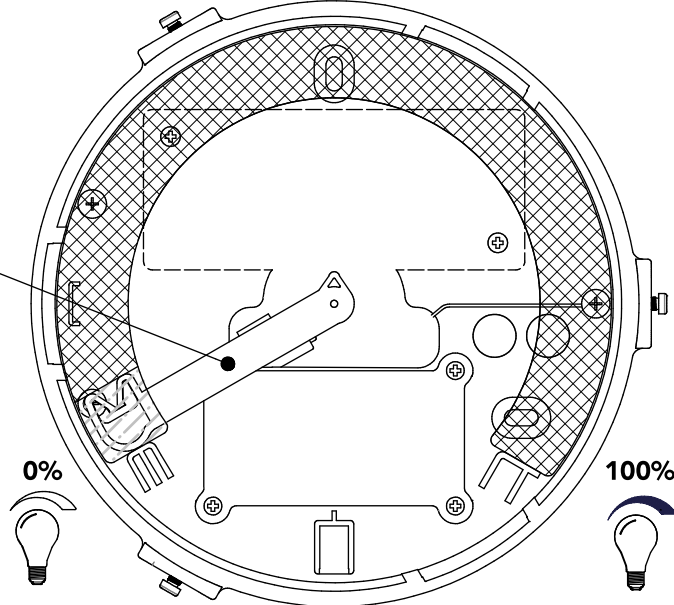
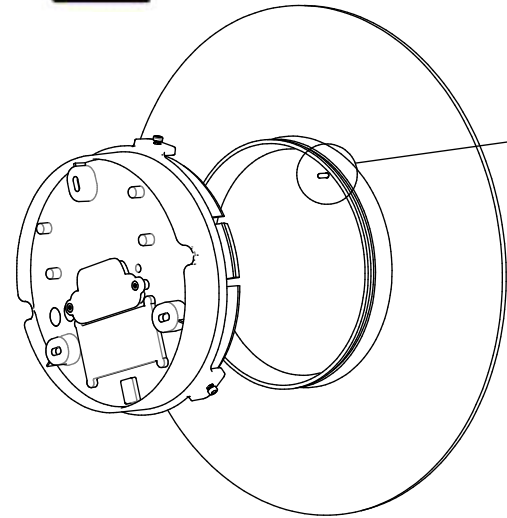
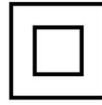
Dim-område för styrstift.
Dimming area for guiding pin.

3



Bländskydd
Louvre

Ljusmotor
Light engine



0%



100%



ateljé Lyktan

SE-296 81 Åhus, Sweden

Tel: +46 44 28 98 00

Fax: +46 28 98 38

info@ateljje-lyktan.se

www.ateljje-lyktan.se

Montageanvisning Alba Vagg

Assembly instruction Alba Wall

S. Det är lämpligt att denna information överlämnas till användaren av anläggningen.

D. Diese Informationen sind für den Benutzer der Anlage vorgesehen.

GB. It is appropriate that this information is passed on to the user of the installation.

SF. Tämä ohje on suositeltava luovuttaa.

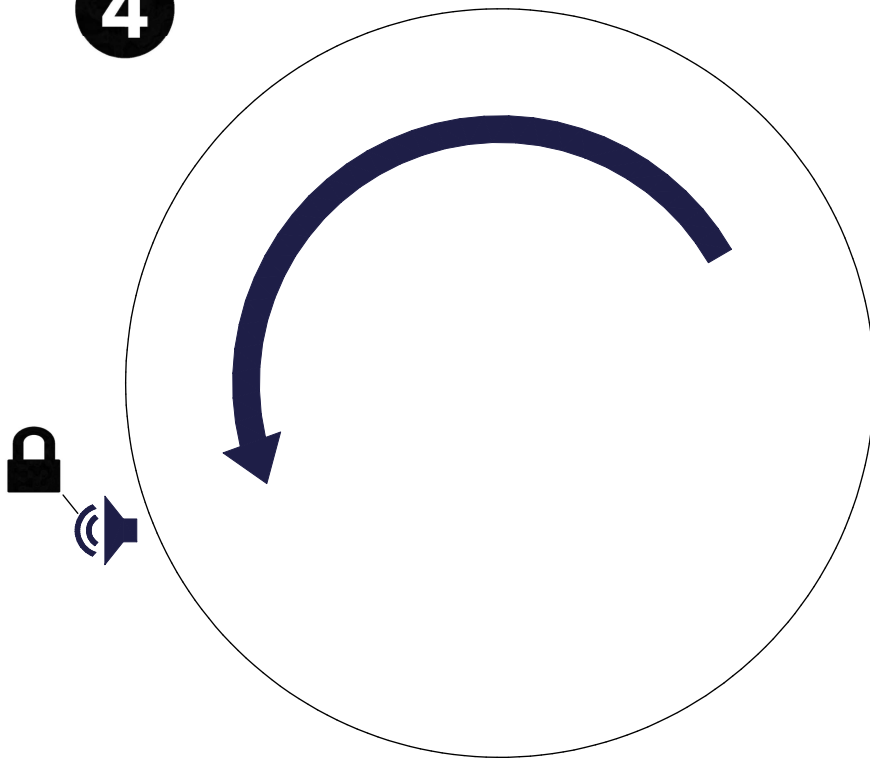
S. Om armaturens kabel skulle skadas eller om armaturen inte fungerar som den ska, skall dessa komponenter kontrolleras/bytas av tillverkaren eller av tillverkarens utsedd person.



Ljuskällan ska enbart bytas ut av tillverkaren eller hans utsedd person.
The light source shall only be replaced by the manufacturer or his designated person.

GB. If the luminaire cable is damaged or if the luminaire is not working properly, it shall exclusively be checked/replaced by the manufacturer or by the manufacturer designated person.

4



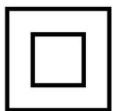
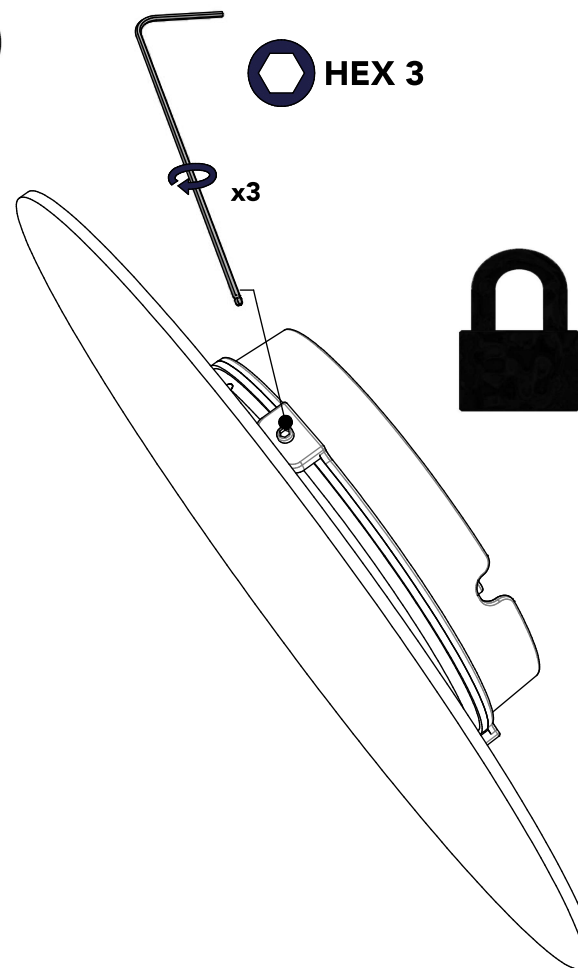
Säkerställ Dim Funktion!

Rotera Bländskydd motsols tills ett klick hörs.
Styrstiftet i bländskyddet har då låsts sig med dim-armen.

Ensure Dim Function!

Rotate the louvre counterclockwise until a click is heard.
The guide pin in the louvre has locked in to the the dim-lever.

5



ateljé Lyktan

SE-296 81 Åhus, Sweden

Tel: +46 44 28 98 00

Fax: +46 28 98 38

info@ateljje-lyktan.se

www.ateljje-lyktan.se

MA2002300

2021-08-09

p.3/3

JOTA