

Montageanvisning PUP 250465

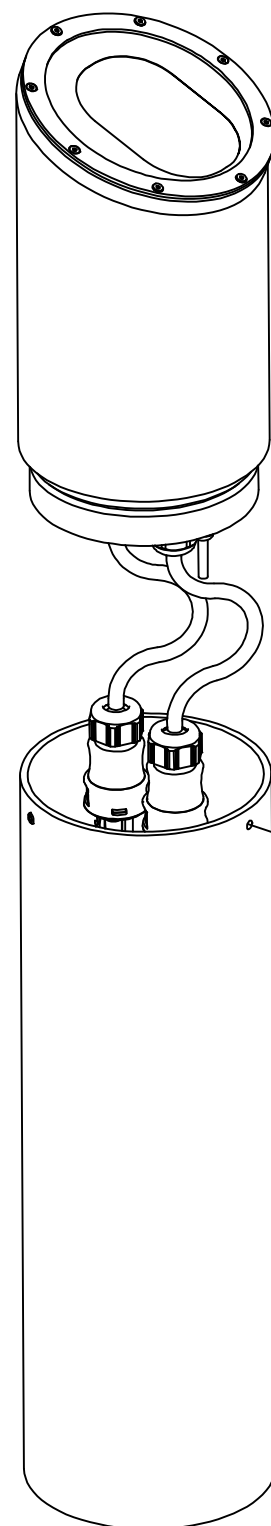
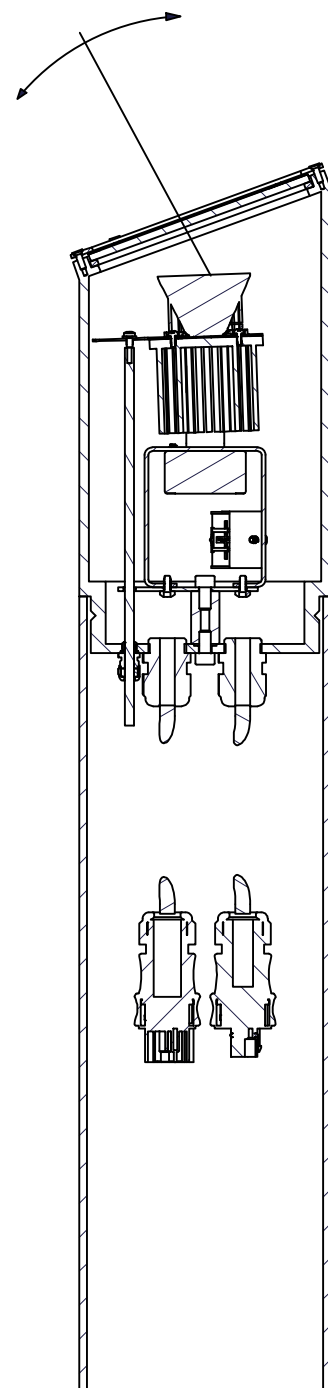
S. Det är lämpligt att denna information överlämnas till användaren av anläggningen.

GB. It is appropriate that this information is passed on to the user of the installation.

D. Diese Informationen sind für den Benutzer der Anlage vorgesehen.

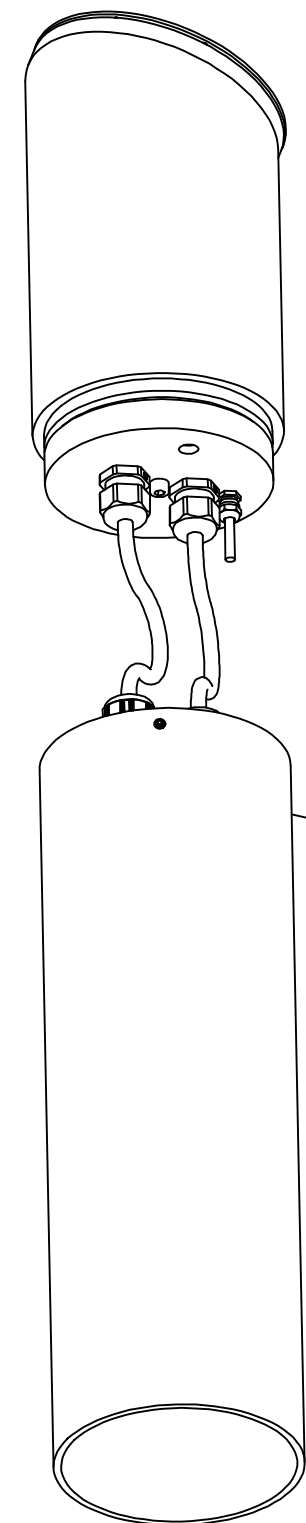
SF. Tämä ohje on suositeltava luovuttaa.

Luminaire length 133
 Luminaire width 133
 Luminaire height 728
 Max pole height 1200
 Weight 8kg
 Projected area 0,022 m²
 From the side 0,034 m²



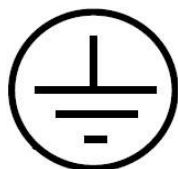
STOPPSKRUV 3ST

FUNDAMENTRÖR D133 H500 VFZ



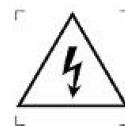
S. Om armaturens kabel skulle skadas eller om armaturen inte fungerar som den ska, skall dessa komponenter kontrolleras/bytas av tillverkaren eller av tillverkaren utsedd person.

GB. If the luminaire cable is damaged or if the luminaire is not working properly, it shall exclusively be checked/replaced by the manufacturer or by the manufacturer designated person.

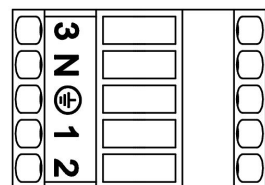


ateljé Lyktan

SE-296 81 Åhus, Sweden
 Tel: +46 44 28 98 00
 Fax: +46 28 98 38
 info@ateljje-lyktan.se
 www.ateljje-lyktan.se



"The light source shall only be replaced by the manufacturer or his designated person."
 Ljuskällan ska enbart bytas ut av tillverkaren eller hans utsedda person



L } Grundläggande isolering
 N } mellan nät och styrledning
 ⊕ }
 DA+ } Basic insulation between
 DA- } mains and control wiring

MA250465

RAJU

2022-12-07