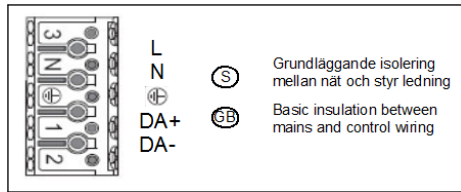


S. Det är lämpligt att denna information överlämnas till användaren av anläggningen.
GB. It is appropriate that this information is passed on to the user of the installation.

D. Diese Informationen sind für den Benutzer der Anlage vorgesehen.
SF. Tämä ohje on suositeltava luovuttaa.

Montageanvisning Riff/Worker Tak/Vägg Ljusbmotor

Assembly instruction Riff/Worker Ceiling/Wall Light engine



2. Montering/Mounting
 Skruva fast armaturen enligt hålbild beroende på storlek.
 Fasten the luminaire according to picture depending on size.

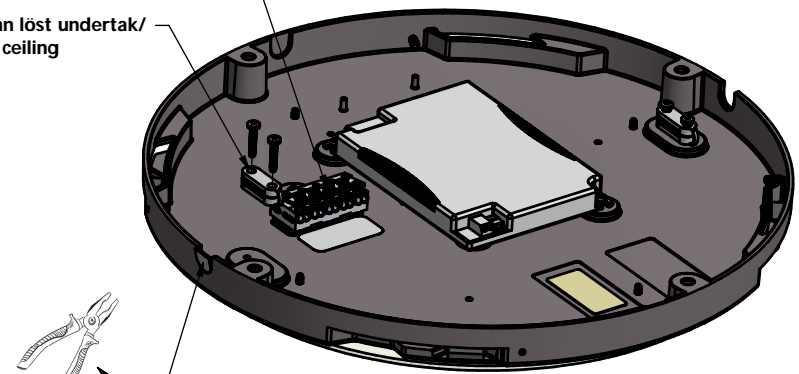
2.1 Vägghämontering/Mounting on wall
 Se till att pil med text UP är rätt placerad.
 Make sure that the arrow with the text UP has the correct placement.



1. Anslutning/Connection
 Koppla in anslutningsledning.
 Plug in connection cable.

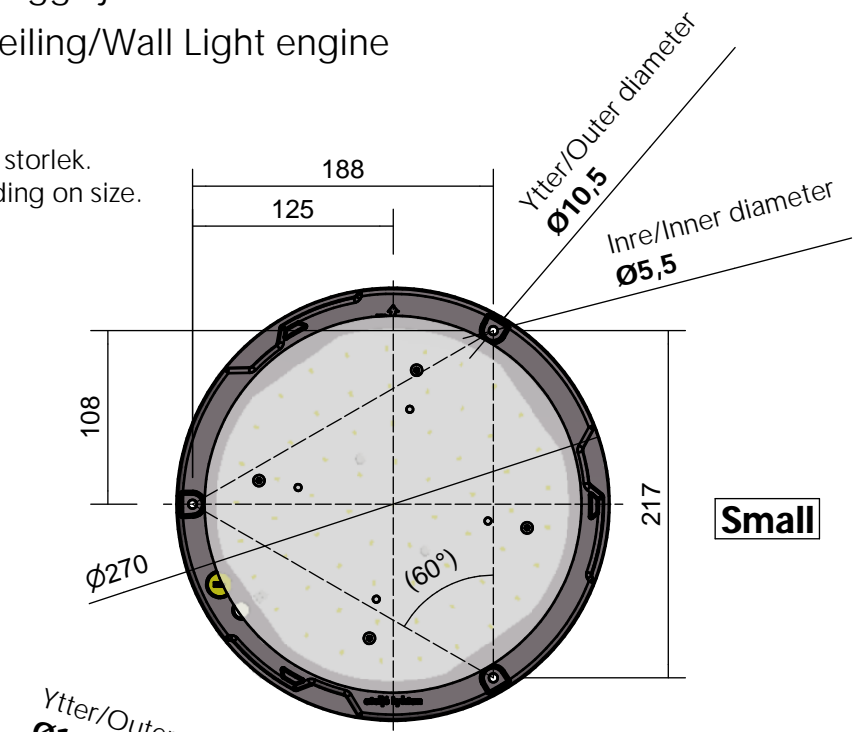
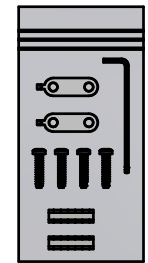
***1.1 Dragavlastare ovan löst undertak/ Discharger above grid ceiling**

S. Om armaturens kabel skulle skadas eller om armaturen inte fungerar som den ska, skall dessa komponenter kontrolleras/bytas av tillverkaren eller av tillverkaren utsedd person.
GB. If the luminaire cable is damaged or if the luminaire is not working properly, it shall exclusively be checked/replaced by the manufacturer or by the manufacturer designated person.

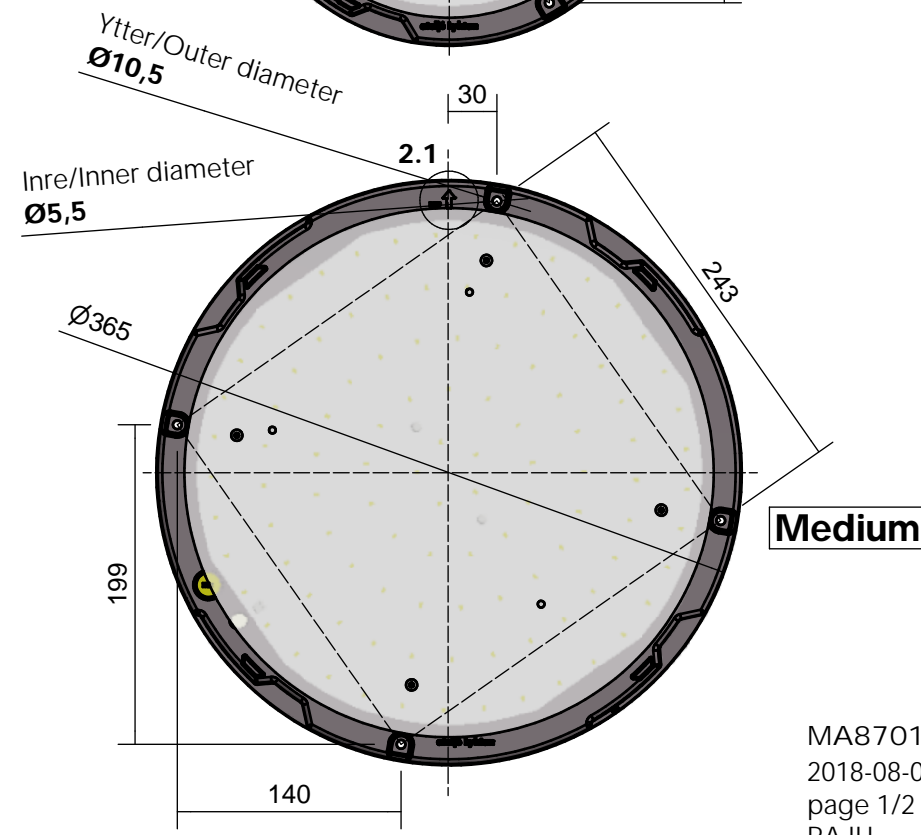


***1.2 Endast för fast installation/Only for fixed installation**
 För utanpåliggande kabel bryts ingångshål bort.
 When external cable is used, break entering hole.

***BIPACKAT / ENCLOSED**
 Kit för dragavlastare ovan löst undertak eller ej fast installation. → MA2000110
 Kit for discharger above grid ceiling or non-fixed installation hard ceiling. → MA2000110



Small



Medium

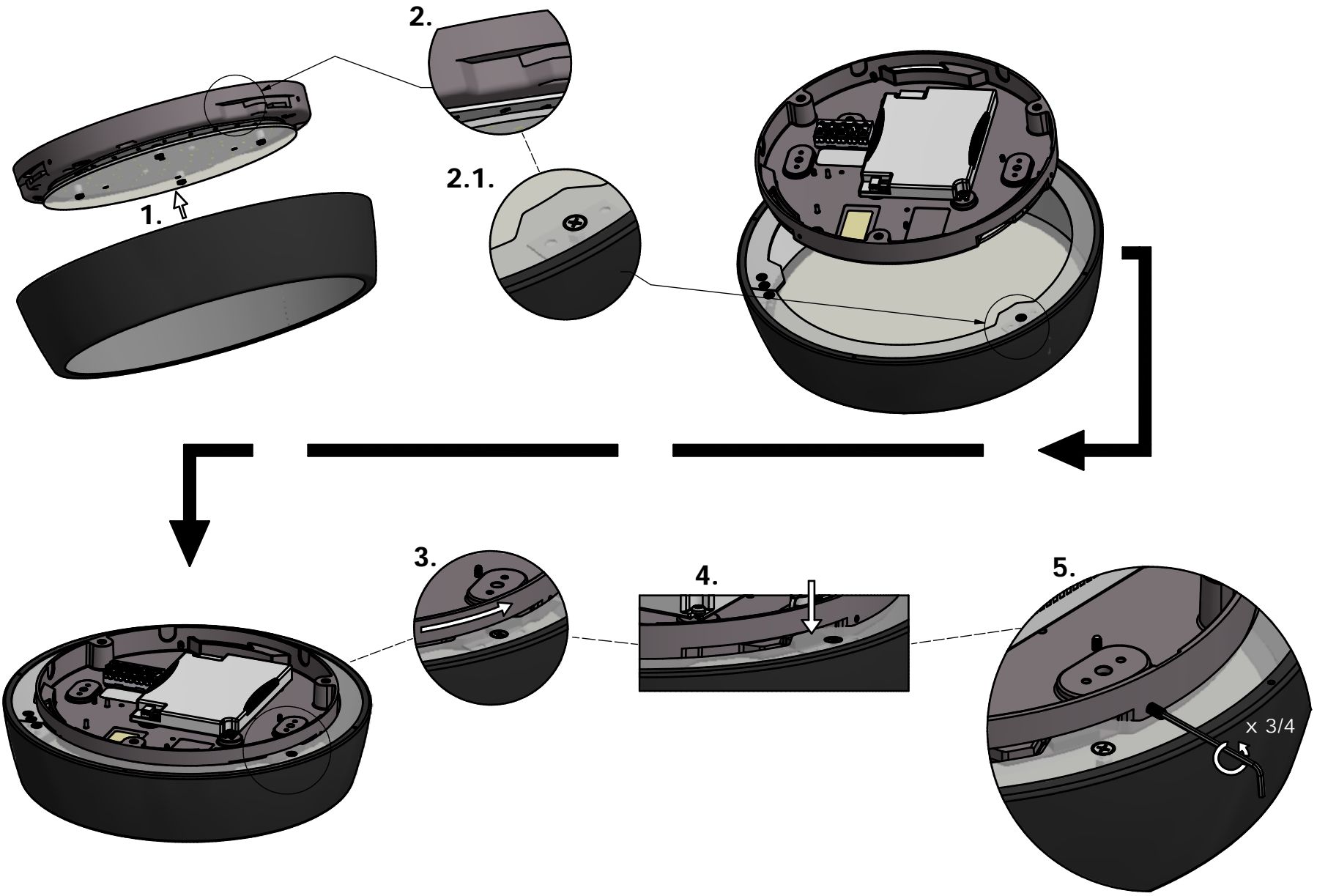
"The light source shall only be replaced by the manufacturer or his designated person."
 Ljuskällan ska enbart bytas ut av tillverkaren eller hans utsedda person

S. Det är lämpligt att denna information överlämnas till användaren av anläggningen.
GB. It is appropriate that this information is passed on to the user of the installation.

D. Diese Informationen sind für den Benutzer der Anlage vorgesehen.
SF. Tämä ohje on suositeltavaa luovuttaa.

Montageanvisning Riff/Worker Tak/Vägg Bländskydd

Assembly instruction Riff/Worker Ceiling/Wall Louvres



S. Om armaturens kabel skulle skadas eller om armaturen inte fungerar som den ska, skall dessa komponenter kontrolleras/bytas av tillverkaren eller av tillverkarens utsedd person.
GB. If the luminaire cable is damaged or if the luminaire is not working properly, it shall exclusively be checked/replaced by the manufacturer or by the manufacturer designated person.



 "The light source shall only be replaced by the manufacturer or his designated person."
 Ljuskällan ska enbart bytas ut av tillverkaren eller hans utsedda person

Notera! Instruktionerna gäller även för Worker Tak/Vägg.
Note! The instructions also apply for Worker Ceiling/Wall.

