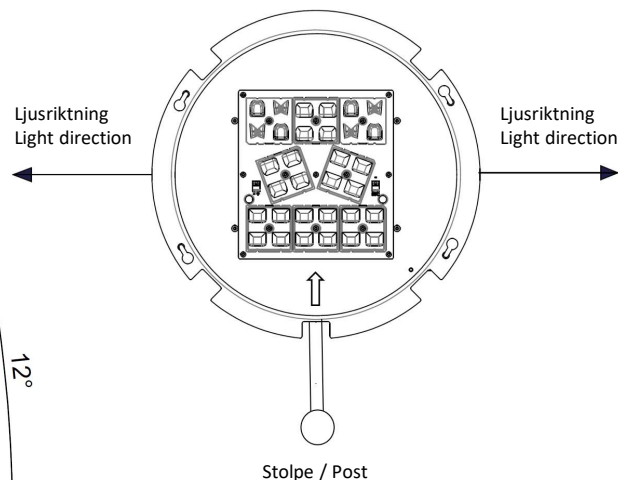
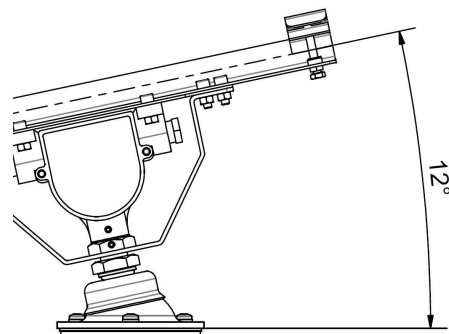
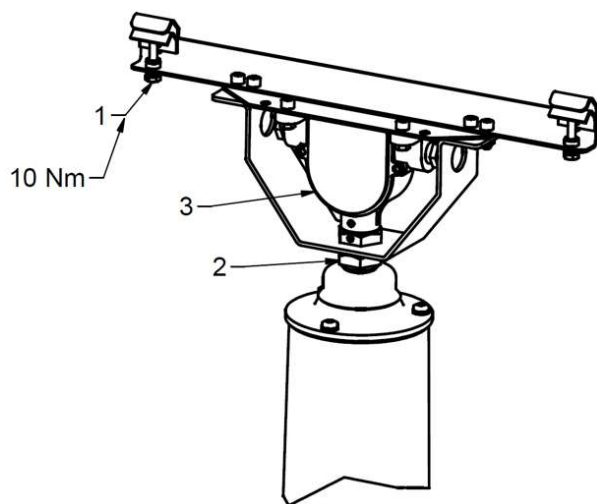


Stockholm LED Lina / Stockholm LED Suspended

1. Häng armatur på lina (6-12mm) och spänn bultar.
2. Justera armaturen så att den hänger vertikalt och lås fast.
3. Koppla in armatur i kopplingsbox.

1. Hang the luminaire on the wire (6-12mm) and fix with the two bolts
2. Adjust the luminaire vertically and lock with screwnut.
3. Connect the luminaire in the cable terminal box.



Koppling för Zhaga / Wiring diagram Zhaga

N	Blå/Blue
L	Brun/Brown
PE	Gulgrön/Green yellow
Config	Svart/Black
Config	Grå / Grey

Koppling för DALI / Wiring diagram DALI

N	Blå/Blue
L	Brun/Brown
PE	Gulgrön/Green yellow
DA	Svart/Black
DA	Grå / Grey

OBS!
Skadat skyddsglas måste bytas före användning
NOTE!
Damaged safety glass must be replaced before use

Det är lämpligt att denna information överlämnas till användaren av anläggningen.

It is appropriate that this information is passed on to the user of the installation.

Om armaturens kabel skadas skall den bytas av tillverkaren, eller av tillverkaren utsedd person.

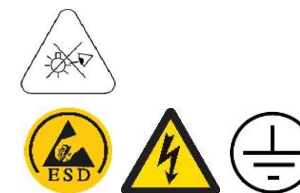
If the cord of this luminaire is damaged, it shall exclusively be replaced by the manufacturer, or by the manufacturer designated person.

Ljusälla och drivdon får endast bytas ut av tillverkaren eller av tillverkaren utsedd person.

Light source and ballast/driver shall only be replaced by the manufacturer or by the manufacturer designated person.

Armaturen bör placeras så att långvarigt tittande direkt in i armaturen inte förväntas på ett avstånd närmare än 1 meter

The luminaire should be positioned so that prolonged staring into the luminaire at a distance closer than 1 meter is not expected.



ateljé Lyktan

SE-296 81 Åhus, Sweden
Tel +46 44 28 98 00
info@ateljelyktan.se
www.ateljelyktan.se