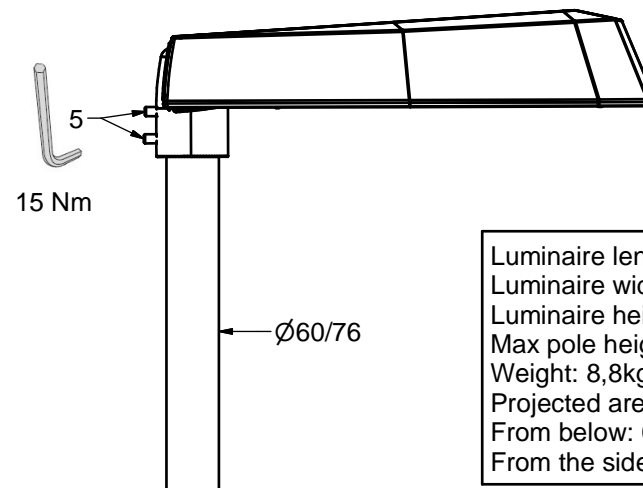
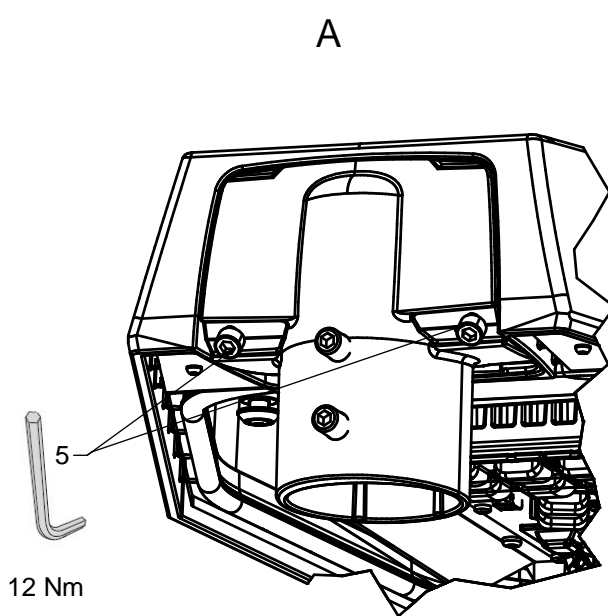
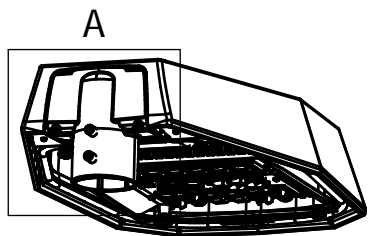


S. Det är lämpligt att denna information överlämnas till användaren av anläggningen.
GB. It is appropriate that this information is passed on to the user of the installation.

D. Diese Informationen sind für den Benutzer der Anlage vorgesehen.
SF. Tämä ohje on suositeltava luovuttaa.

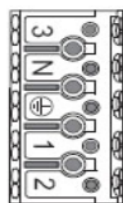
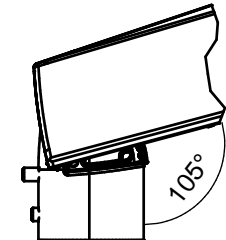
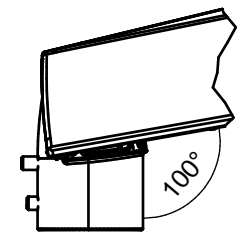
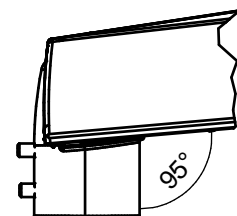
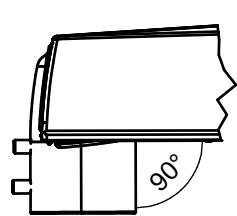
Montageanvisning Pepper Stolpe

Assembly instruction Pepper Pole top



Luminaire length 540mm
 Luminaire width 335mm
 Luminaire height 106mm
 Max pole height 15m
 Weight: 8,8kg
 Projected area
 From below: 0,148 m²
 From the side: 0,053 m²

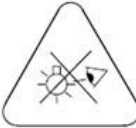
S. Om armaturens kabel skulle skadas eller om armaturen inte fungerar som den ska, skall dessa komponenter kontrolleras/bytas av tillverkaren eller av tillverkaren utsedd person.
GB. If the luminaire cable is damaged or if the luminaire is not working properly, it shall exclusively be checked/replaced by the manufacturer or by the manufacturer designated person.



L
 N
 DA+
 DA-

(S) Grundläggande isolering mellan nät och styr ledning
 (GB) Basic insulation between mains and control wiring

 "The light source shall only be replaced by the manufacturer or his designated person."
 Ljuskällan ska enbart bytas ut av tillverkaren eller hans utsedda person

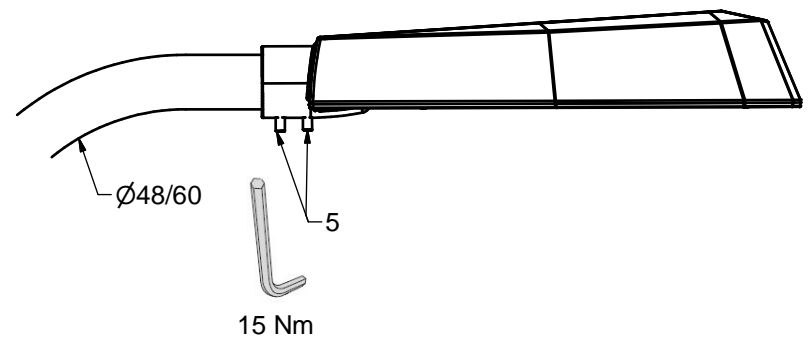
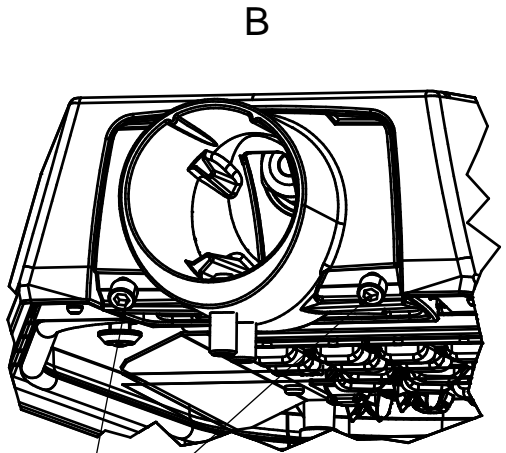
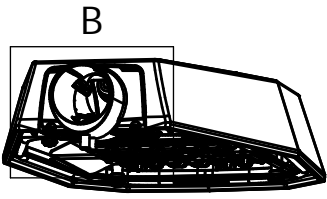
 (S) Armaturen bör placeras så att långvarigt tittande direkt in i armaturen inte förväntas på ett avstånd närmre än 1 m.
 (GB) The luminaire should be positioned so that prolonged staring into the luminaire at a distance closer than 1 m is not expected.

S. Det är lämpligt att denna information överlämnas till användaren av anläggningen.
GB. It is appropriate that this information is passed on to the user of the installation.

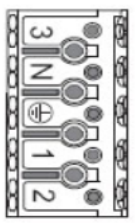
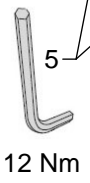
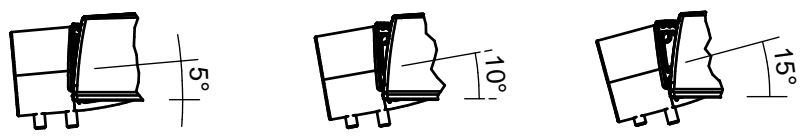
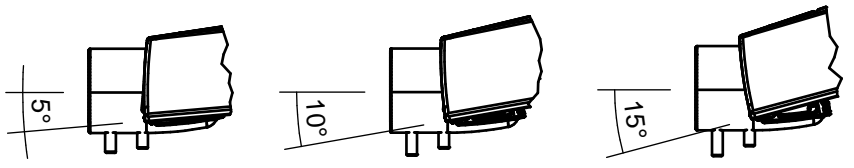
D. Diese Informationen sind für den Benutzer der Anlage vorgesehen.
SF. Tämä ohje on suositeltava luovuttaa.

Montageanvisning Pepper Stolparm

Assembly instruction Pepper Pole arm



S. Om armaturens kabel skulle skadas eller om armaturen inte fungerar som den ska, skall dessa komponenter kontrolleras/bytas av tillverkaren eller av tillverkarens utsedd person.
GB. If the luminaire cable is damaged or if the luminaire is not working properly, it shall exclusively be checked/replaced by the manufacturer or by the manufacturer designated person.



L N
 DA+ DA-
 (S) Grundläggande isolering mellan nät och styr ledning
 (GB) Basic insulation between mains and control wiring

atelje Lyktan
 SE-296 81 Åhus, Sweden
 Tel: +46 44 28 98 00
 Fax: +46 28 98 38
 info@atelje-lyktan.se
 www.atelje-lyktan.se

"The light source shall only be replaced by the manufacturer or his designated person."
 Ljuskällan ska enbart bytas ut av tillverkaren eller hans utsedda person

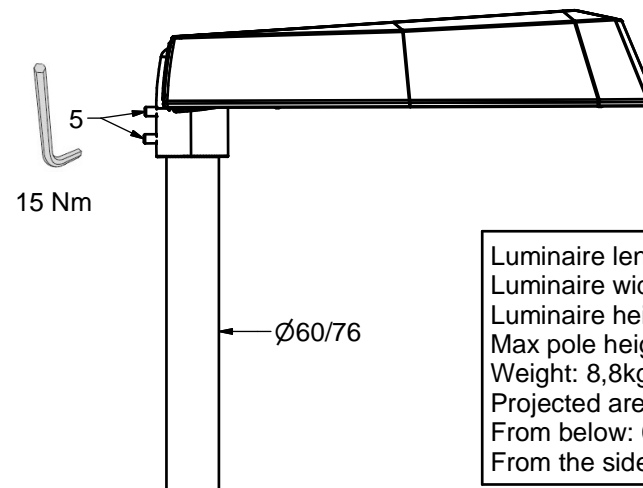
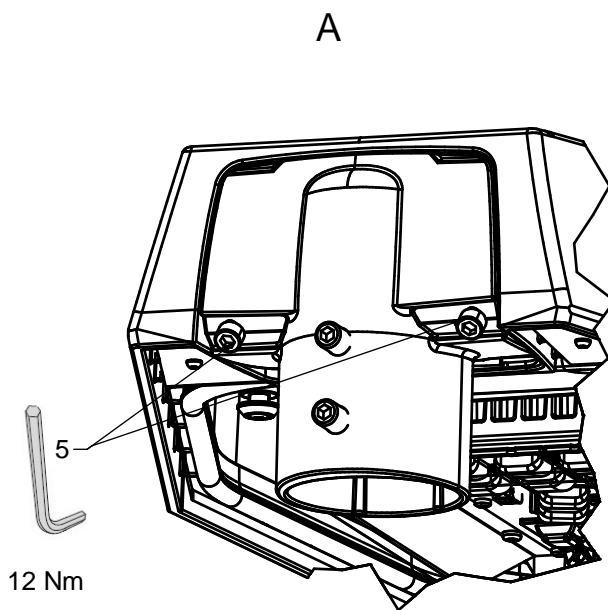
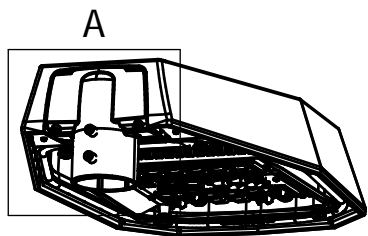
(S) Armaturen bör placeras så att långvarigt tittande direkt in i armaturen inte förväntas på ett avstånd närmre än 1 m.
 (GB) The luminaire should be positioned so that prolonged staring into the luminaire at a distance closer than 1 m is not expected.

S. Det är lämpligt att denna information överlämnas till användaren av anläggningen.
GB. It is appropriate that this information is passed on to the user of the installation.

D. Diese Informationen sind für den Benutzer der Anlage vorgesehen.
SF. Tämä ohje on suositeltava luovuttaa.

Montageanvisning Pepper Stolpe Klass II

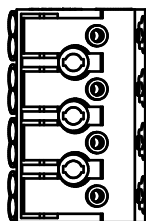
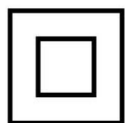
Assembly instruction Pepper Pole top Class II



Luminaire length 540mm
 Luminaire width 335mm
 Luminaire height 106mm
 Max pole height 15m
 Weight: 8,8kg
 Projected area
 From below: 0,148 m²
 From the side: 0,053 m²

S. Om armaturens kabel skulle skadas eller om armaturen inte fungerar som den ska, skall dessa komponenter kontrolleras/bytas av tillverkaren eller av tillverkaren utsedd person.

GB. If the luminaire cable is damaged or if the luminaire is not working properly, it shall exclusively be checked/replaced by the manufacturer or by the manufacturer designated person.



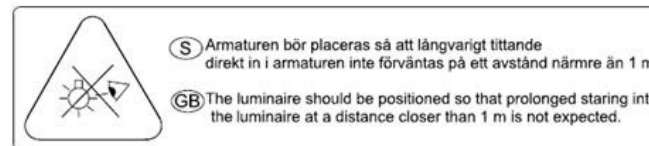
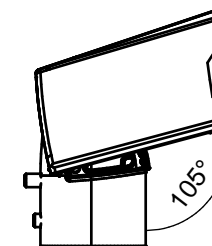
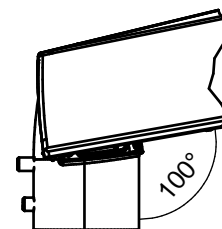
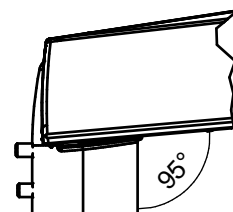
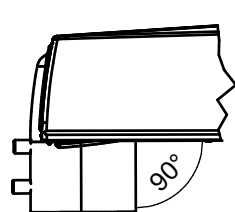
L
 N
 DA+
 DA-



Grundläggande isolering mellan nät och styr ledning



Basic insulation between mains and control wiring

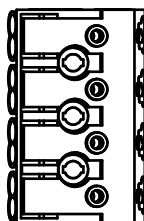
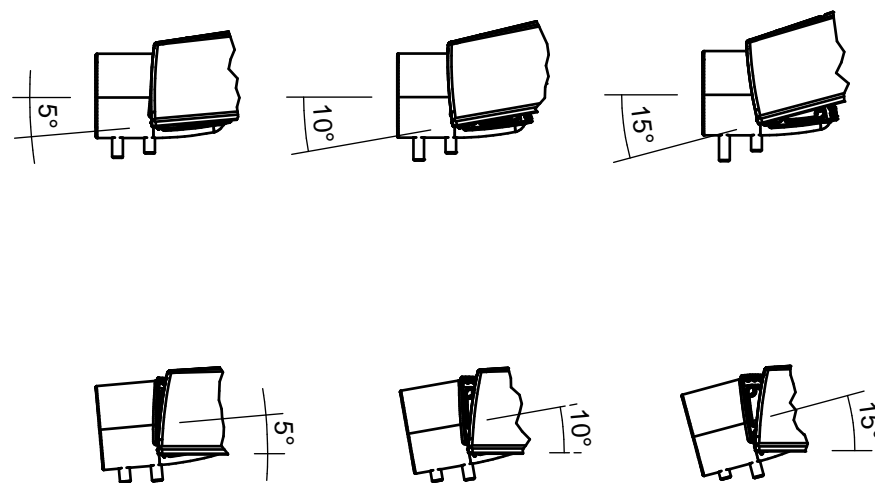
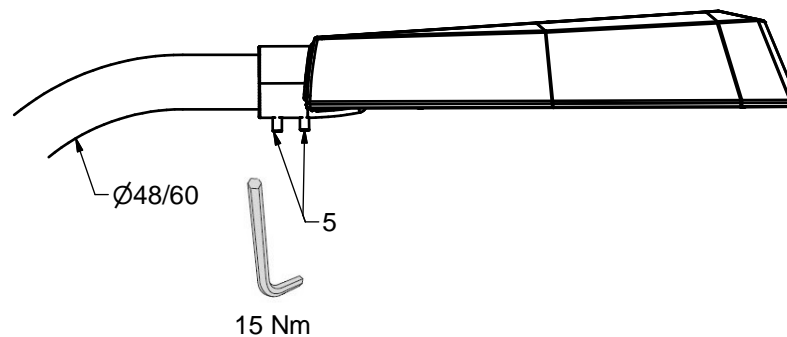
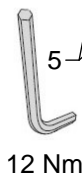
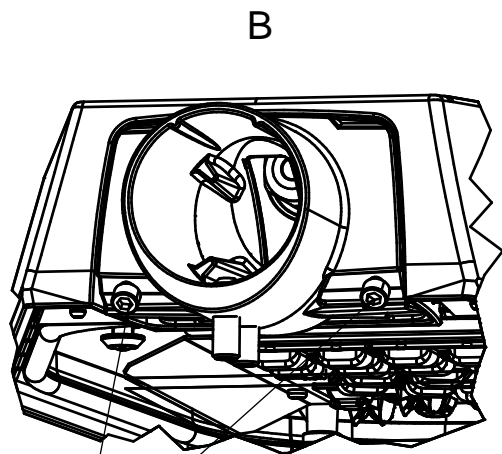
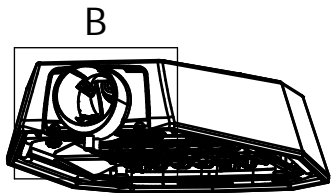


S. Det är lämpligt att denna information överlämnas till användaren av anläggningen.
GB. It is appropriate that this information is passed on to the user of the installation.

D. Diese Informationen sind für den Benutzer der Anlage vorgesehen.
SF. Tämä ohje on suositeltava luovuttaa.

Montageanvisning Pepper Stolparm Class II

Assembly instruction Pepper Pole arm Class II

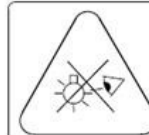


L
 N
 DA+
 DA-

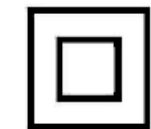
S Grundläggande isolering mellan nät och styr ledning
GB Basic insulation between mains and control wiring



"The light source shall only be replaced by the manufacturer or his designated person."
 Ljuskällan ska enbart bytas ut av tillverkaren eller hans utsedda person



S Armaturen bör placeras så att långvarigt tittande direkt in i armaturen inte förväntas på ett avstånd närmre än 1 m.
GB The luminaire should be positioned so that prolonged staring into the luminaire at a distance closer than 1 m is not expected.



atelje Lyktan

SE-296 81 Åhus, Sweden
 Tel: +46 44 28 98 00
 Fax: +46 28 98 38
 info@atelje-lyktan.se
 www.atelje-lyktan.se