

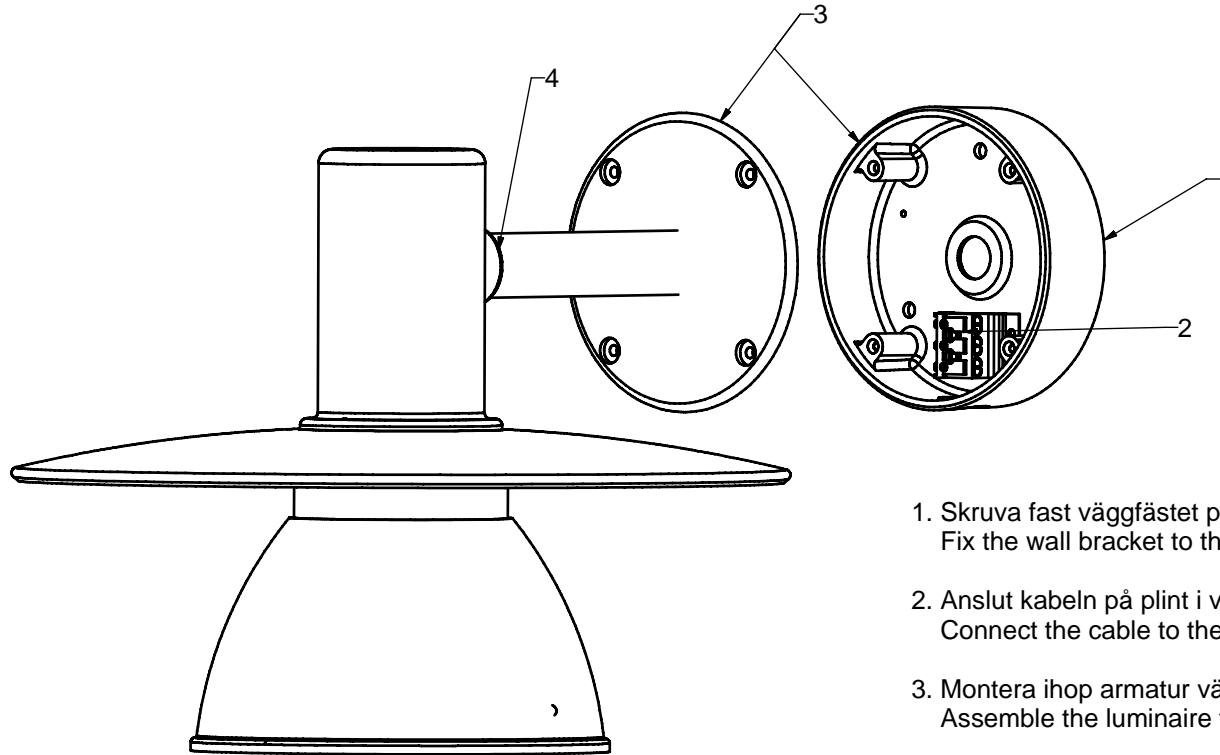
**S.** Det är lämpligt att denna information överlämnas till användaren av anläggningen.

**GB.** It is appropriate that this information is passed on to the user of the installation

**D.** Diese informationen sind für den Benutzer der Anlage vorgesehen

**SF.** Tämä ohje on suositeltava luovuttaa

## Montageanvisning Stockholm 370 205036-205037 Assembly instruction Stockholm 370 205036-205037



1. Skruva fast väggfästet på väggen.  
Fix the wall bracket to the wall.
2. Anslut kabeln på plint i väggfästet.  
Connect the cable to the terminal block in the wall bracket.
3. Montera ihop armatur väggfäste, spänn fast med 4 medföljande skruvar.  
Assemble the luminaire to the wall bracket, fix with 4 enclosed screws.
4. Justera armaturen och spänn fast stoppskruv  
Adjust the luminaire fix with setscrew.

