

# Blaze 2.0 Tak / Ceiling

Systemet är lätt att konfigurera och använda.

1. Välj en ljusmotor i artikellistan.
2. Välj ett armaturhus i artikellistan.
3. Välj en driver i listan med "Tillbehör" och anslut till ljusmotorn.

Vid montering sätt ihop ljusmotorn med armaturhuset genom att pressa de mot varandra (se bild 3) till låsmekanismen har klickat och du känner att armaturhuset är ordentligt anslutet. Ljusmotorn kan fortfarande roteras när den sammankopplats med armaturhuset.

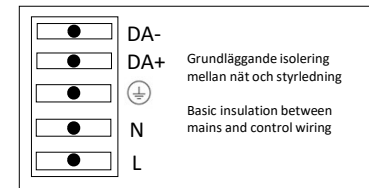
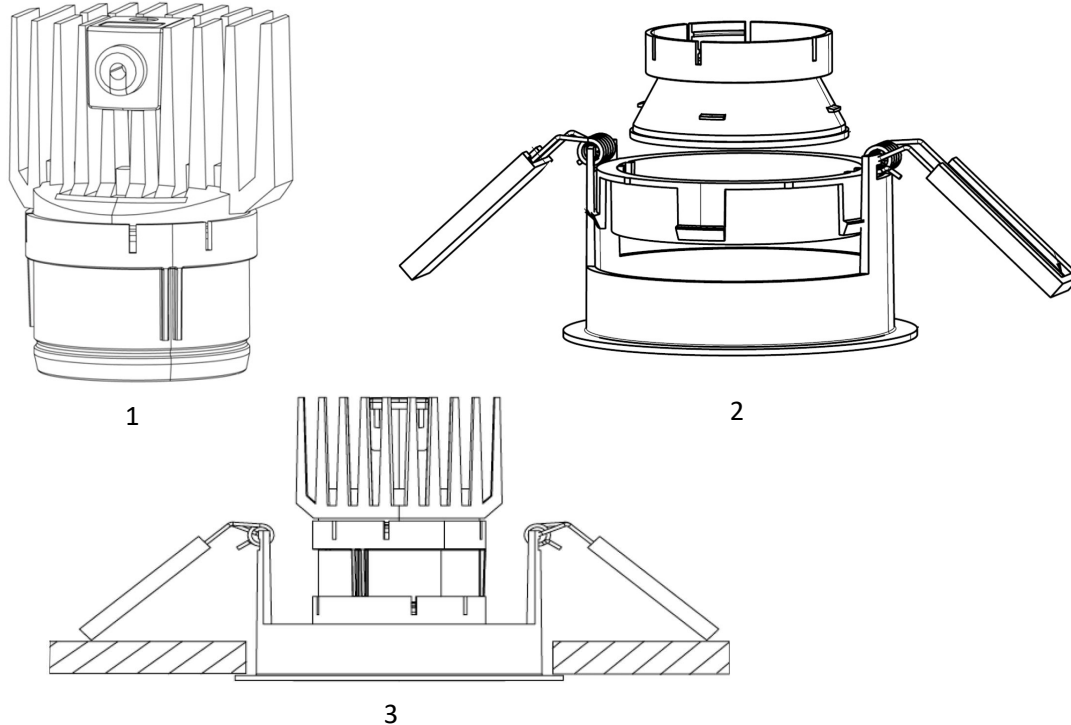
Använd hålsåg för att såga ut hål i tak för installation. Säkerställ att du använder rätt storlek på hålsåg (se bild 4).

*The system is easy to configure and use.*

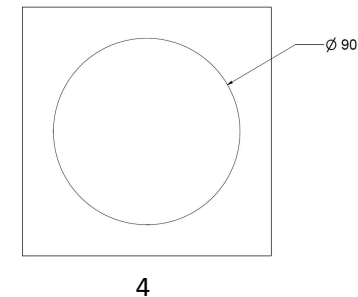
1. *Choose a light engine in the article list.*
2. *Select a housing in the article list.*
3. *Choose a driver in the article list with "Accessories" and connect to the light engine.*

*When assemble the light engine with the housing, push it against each other (see picture 3) until the locking mechanism once fixed to the housing, the LED light source can rotate freely allowing you point the cable in the direction of the LED driver.*

*Use a hole saw to cut the hole in the roof for installation. Ensure that you use the right size of the hole saw, (see picture 4).*



Hålbild i tak / Size cut-out in ceiling



Det är lämpligt att denna information överlämnas till användaren av anläggningen.

---

*It is appropriate that this information is passed on to the user of the installation.*

Om armaturens kabel skadas skall den bytas av tillverkaren, eller av tillverkaren utsedd person.

---

*If the cord of this luminaire is damaged, it shall exclusively be replaced by the manufacturer, or by the manufacturer designated person.*

Ljuskälla och drivdon får endast bytas ut av tillverkaren eller av tillverkaren utsedd person.

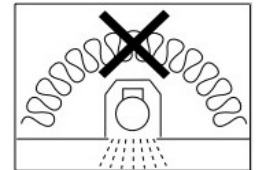
---

*Light source and ballast/driver shall only be replaced by the manufacturer or by the manufacturer designated person.*

Får ej täckas med isolering

---

*Must not be covered with insulating material.*



**ateljé Lyktan**

SE-296 81 Åhus, Sweden  
Tel +46 44 28 98 00  
[info@ateljelyktan.se](mailto:info@ateljelyktan.se)  
[www.ateljelyktan.se](http://www.ateljelyktan.se)