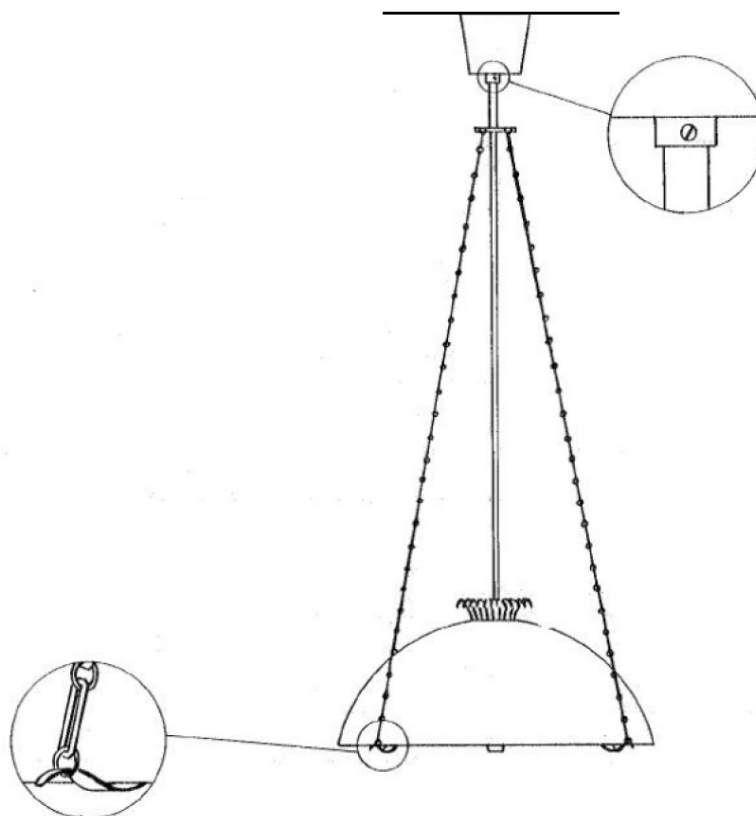
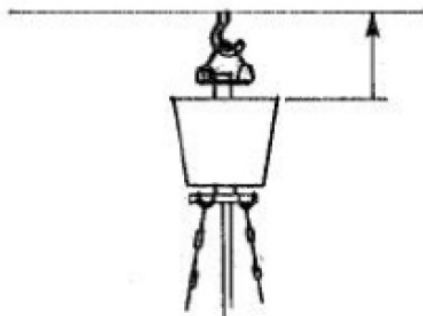


# Asplund Pendel / Pendant

1. Häng avlastaren på takkrok och anslut armaturen.
2. För upp takkoppen mot taket och spänn stoppskruven.
3. Se till att glaskupan sitter rätt.
4. Skruva i ljuskällan.

1. Place the luminaire with the hook suspension and connect the luminaire.
2. Push up the ceilingcup and fasten it.
3. Make sure the glass bell is properly placed.
4. Connect light source.



Rekommenderad ljuskälla:  
Socket E27 Lågenergi 11W

Recommended light source:  
Socket E27 Low Energy 11W

Det är lämpligt att denna information överlämnas till användaren av anläggningen.

---  
*It is appropriate that this information is passed on to the user of the installation.*

Om armaturens kabel skadas skall den bytas av tillverkaren, eller av tillverkaren utsedd person.

---  
*If the cord of this luminaire is damaged, it shall exclusively be replaced by the manufacturer, or by the manufacturer designated person.*



**ateljé Lyktan**

SE-296 81 Åhus, Sweden  
Tel +46 44 28 98 00  
[info@ateljelyktan.se](mailto:info@ateljelyktan.se)  
[www.ateljelyktan.se](http://www.ateljelyktan.se)