

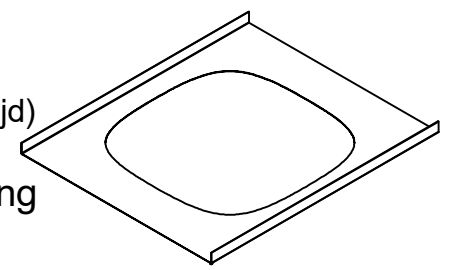
S. Det är lämpligt att denna information överlämnas till användaren av anläggningen.
GB. It is appropriate that this information is passed on to the user of the installation.

D. Diese Informationen sind für den Benutzer der Anlage vorgesehen.
SF. Tämä ohje on suositeltava luovuttaa.

Montageanvisning Quad G3

Assembly instruction Quad G3

Vid behov använd avbärarplåt, finns som tillbehör.
 (påverkar inte armaturens höjd)

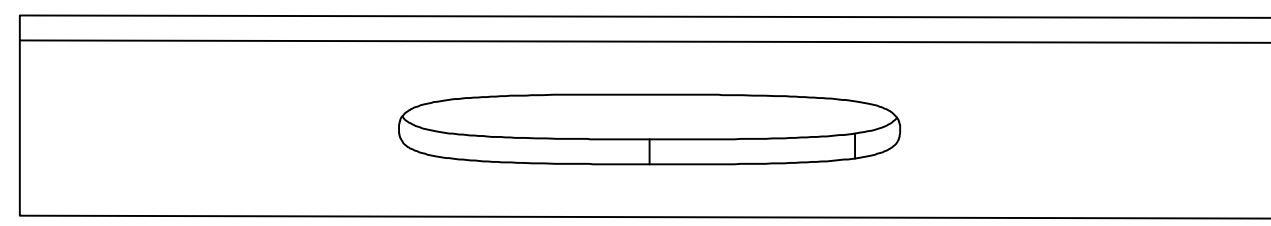


If necessary use mounting plate, available as accessory.
 (does not affect the height of the luminaire)

S. Om armaturens kabel eller don skulle skadas eller om armaturen inte fungerar som den ska, skall dessa komponenter kontrolleras/bytas av tillverkaren eller av tillverkarens utsedd person.
GB. If the luminaire cable or driver is damaged or if the luminaire is not working properly. It shall exclusively be checked/replaced by the manufacturer or by the manufacturer designated person.

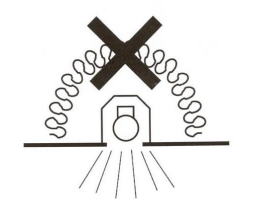
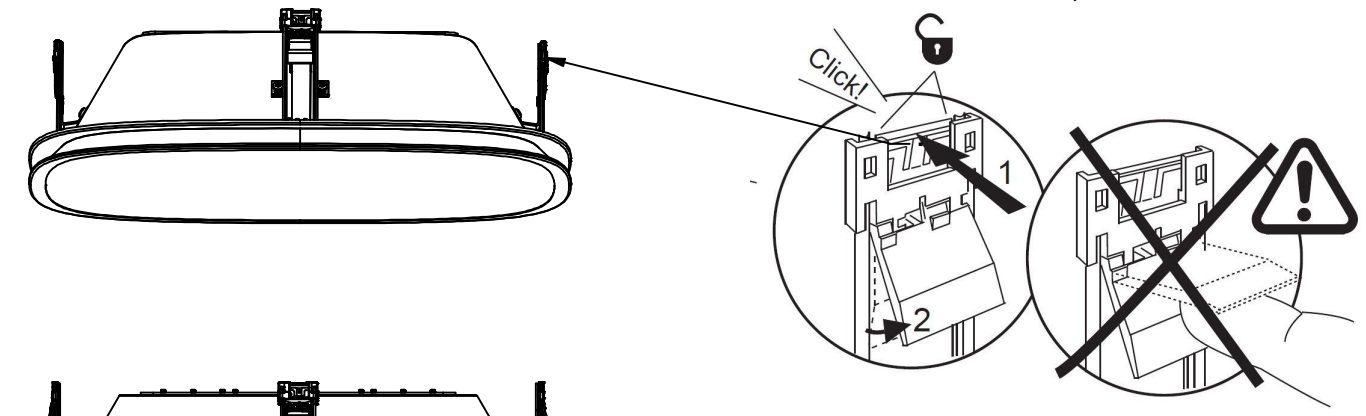
1. Gör ett hål i taket.
 Medföljande mall bör användas.

Make a hole in the ceiling.
 Attached templet should be used.



2. Aktivera alla fjädrar & placera armaturen i taket

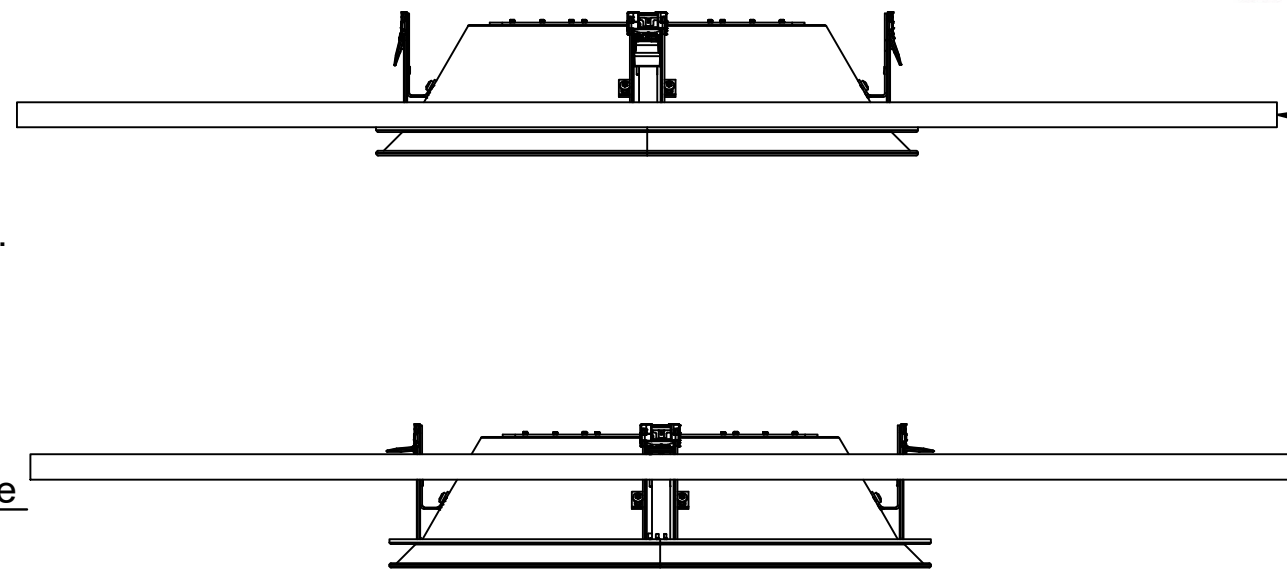
Unlock all springs & place the luminaire in the ceiling



Tmax undertak = 55 mm.
 Armaturen bygger 92 mm från undersidan av taket. Täck ej armaturen med isolerande material.

3. För armaturen ner så att fjädrarna går emot undertaket.
 Detta utlöser fjädrarna, se till att samtliga fjädrar utlöses.

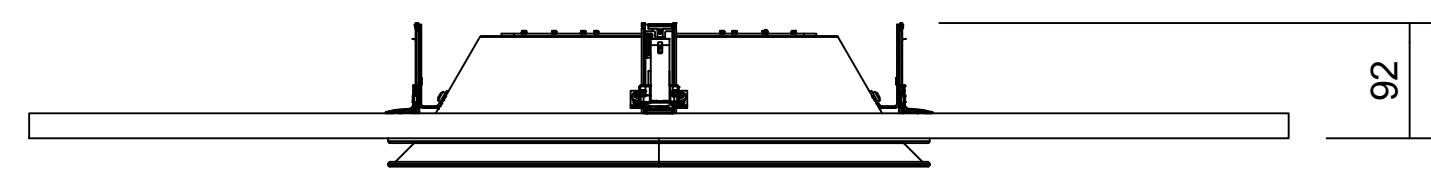
Pull the luminaire down until the springs touch the ceiling.
 This triggers the springs, make sure all springs are triggered.



Tmax ceiling = 55 mm.
 The luminaire is raised 92 mm from the lower side of the ceiling. Do not cover luminaire with isolating material

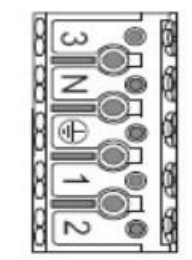
4. Finjustera placeringen av armaturen.

Finely adjust the position of the luminaire.



5. För att plocka ner armaturen, dra armaturen neråt tills fjädrarna avaktiveras (klick ljud). För sedan armaturen uppåt för att fjädern ska fällas in.

To dissmount the luminiare pull it down until all springs are deactivated (click sound). Push the luminaire up and let the spring fold back in original position.

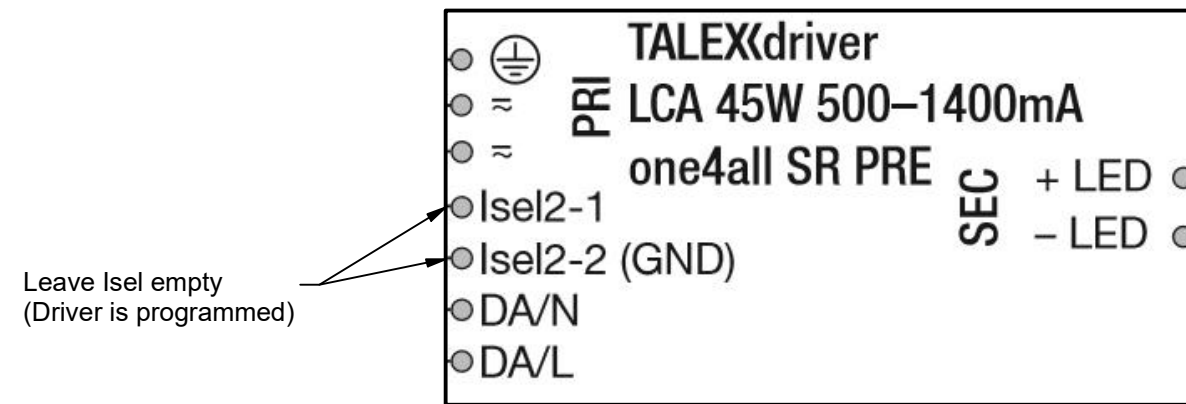
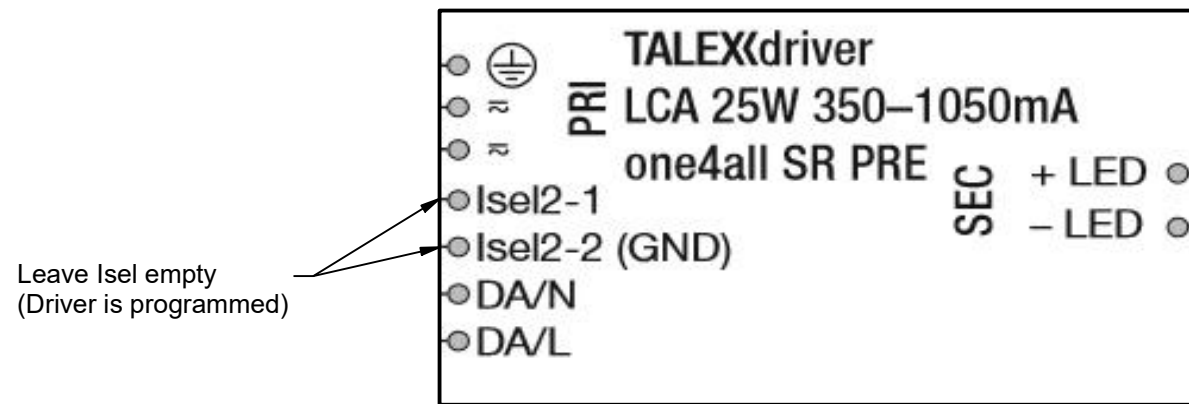


L
 N
 DA+
 DA-
 (S) Grundläggande isolering mellan nät och styr ledning
 (GB) Basic insulation between mains and control wiring

Montageanvisning Quad G3

Assembly instruction Quad G3

Installation instructions



Anslutningskabel

Flertrådig eller solid ledare upp till 2.5mm² kan användas för inkoppling. Kablarna bör skalas 10-11 mm för att säkerställa optimal inkoppling i plintarna. Använd endast en ledare per inkopplingsplint. Använd endast en kabel per avlastare.

Mains supply wires
Stranded wire or solid wire up to 2.5 mm² may be used for wiring. Strip 10-11 mm of insulation from the cables to ensure perfect operation of the push terminals. Use one wire for each terminal connector only. Use each strain relief channel for one cable only.

Quad G3 standard article is delivered with a programmed driver.

Type	Prog (CLO 10%)	Luminaire Lumen Output (4000K)
Quad 260	770mA CLO	1350 lm (1400 lm)
Quad 430	1045mA CLO	3500 lm (3650 lm)
Quad 260 Hygien	770mA CLO	1150 lm (1200 lm)
Quad 460 Hygien	1045mA CLO	3100 lm (3200 lm)
Quad 260 Opal	770mA CLO	1450 lm (1500 lm)
Quad 460 Opal	1045mA CLO	3700 lm (3850 lm)

atelje Lyktan

SE-296 81 Åhus, Sweden

Tel: +46 44 28 98 00

Fax: +46 28 98 38

info@atelje-lyktan.se

www.atelje-lyktan.se

Fuse table can be found on our website: www.atelje-lyktan.se

MA0180

2019-01-23

RAJU