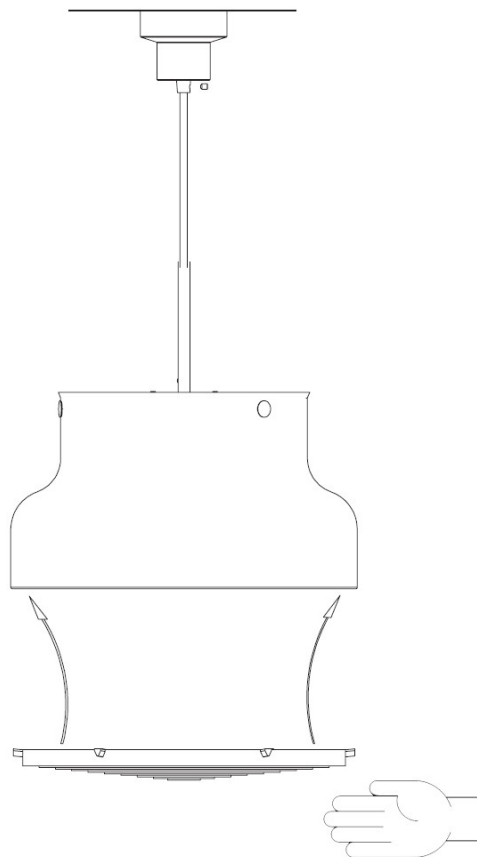
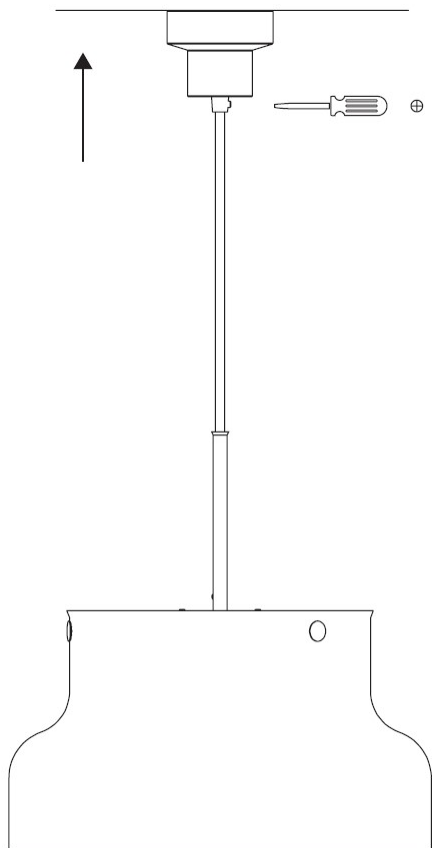


Bumling Pendel / Pendant

1. Häng avlastaren på takkrok och anslut armaturen.
2. För upp takkoppen och fäst stoppskruven.
OBS! Spänn inte för hårt. Då kan kabeln skadas.
3. För att justera kabellängd: Lossa på stoppskruven i takkoppen. Justera längden och spänn stoppskruven igen.
4. Förse armatur med ljuskälla och vinkla in bländskyddet så att det vilar på skärmens nedre kant,

1. Hang the straining relief on a ceiling hook and connect the luminaire.
2. Raise the ceiling cup and fasten the screw.
NOTE! Tightening the set screw too hard can result in damaged cable.
3. To adjust cable length loosen set screw in ceiling cup. When adjusted, tighten the set screw.
4. Equip luminaire with light source and put louvre in place by angling it into the lamp shade. Let the louvre rest on the lower edge of the lamp shade.



Rekommenderad ljuskälla:
LED 8,5W alt. 15W, sockel E27

Recommended light source:
LED 8,5W alt. 15W, socket E27

Det är lämpligt att denna information överlämnas till användaren av anläggningen.

It is appropriate that this information is passed on to the user of the installation.

Om armaturens kabel skadas skall den bytas av tillverkaren, eller av tillverkarens utsedd person.

If the cord of this luminaire is damaged, it shall exclusively be replaced by the manufacturer, or by the manufacturer designated person.



ateljé Lyktan

SE-296 81 Åhus, Sweden
Tel +46 44 28 98 00
info@ateljelyktan.se
www.ateljelyktan.se