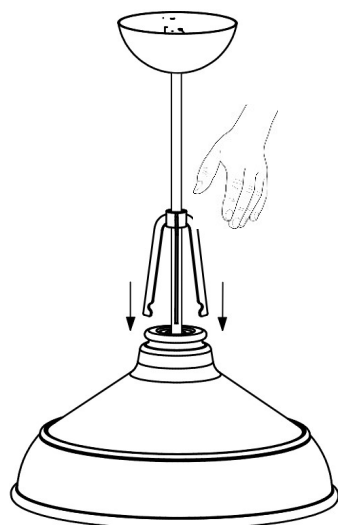
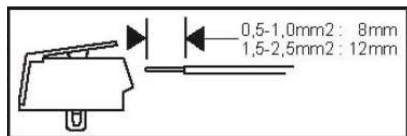
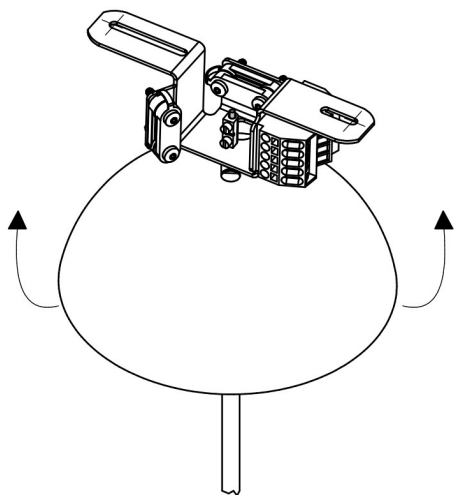
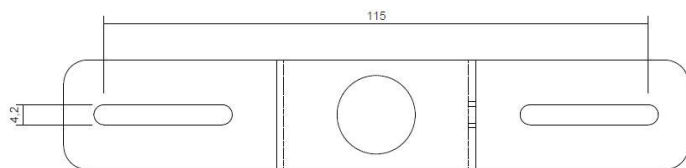


Worker Rund / Round

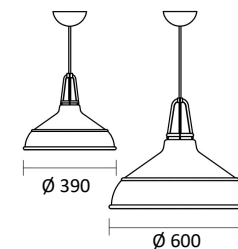
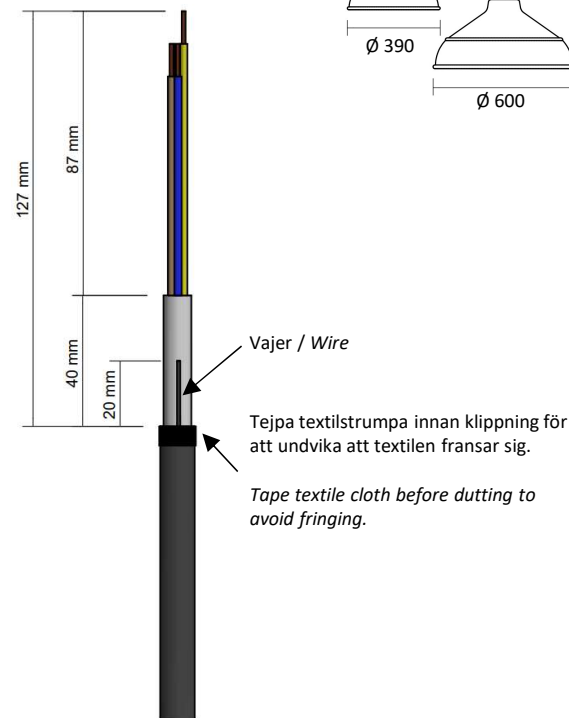
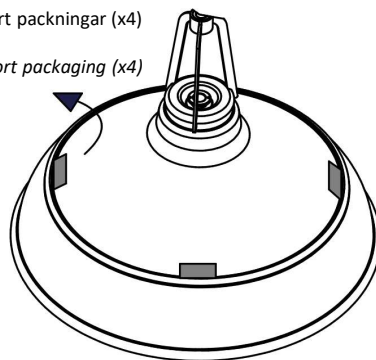
1. Vik ner takkoppen och skruva fast takbygel i taket. Hålbild se figur.
2. Anslut kabeln i plint (skalning enligt bild)
3. Vid behov av kortare kabel. Följ instruktioner enligt bild.
4. Vik upp takkoppen.
5. Efter upphängning kan bländskyddet behöva justeras.

1. Flip the ceiling rose to cover the bracket and fasten the bracket into roof. Fig. for holes.
2. Connect the cable to the socket.
3. If necessary to cut the cable follow the instructions below.
4. Flip the ceiling cup up again.
5. After suspension the louvre might need to be adjusted.



Ta bort transport packningar (x4)

Remove transport packaging (x4)



OBS! Armaturvikten måste belasta vajern i textilkabeln, ej kabeln. Därför är det viktigt att säkerställa korrekt återinstallation efter kabellängdsjustering.

NOTE! The luminaire weight load must be on the wire, not on cable. Therefore it is important to insure correct re-installation after adjustment of cable length.

Det är lämpligt att denna information överlämnas till användaren av anläggningen.

It is appropriate that this information is passed on to the user of the installation.

Om armaturens kabel skadas skall den bytas av tillverkaren, eller av tillverkaren utsedd person.

If the cord of this luminaire is damaged, it shall exclusively be replaced by the manufacturer, or by the manufacturer designated person.

Ljuskälla och drivdon får endast bytas ut av tillverkaren eller av tillverkaren utsedd person.

Light source and ballast/driver shall only be replaced by the manufacturer or by the manufacturer designated person.

	DA-	
	DA+	Grundläggande isolering mellan nät och styrledning
	N	Basic insulation between mains and control wiring
	L	



ateljé Lyktan

SE-296 81 Åhus, Sweden
Tel +46 44 28 98 00
info@ateljelyktan.se
www.ateljelyktan.se