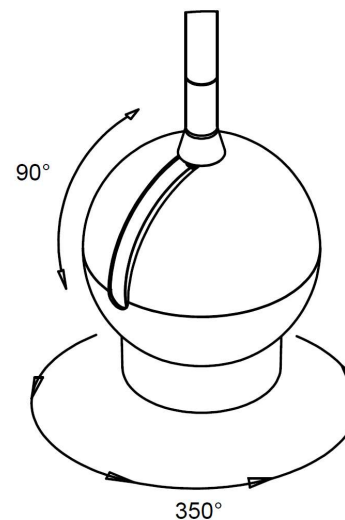
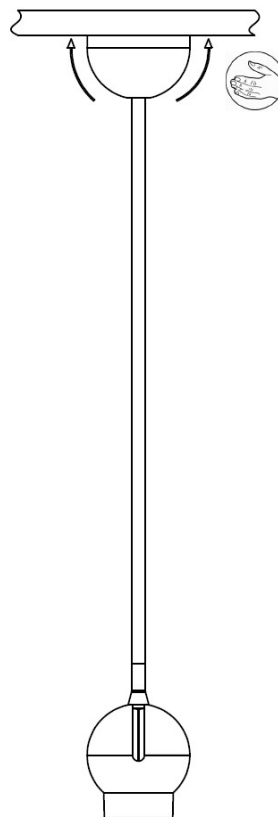
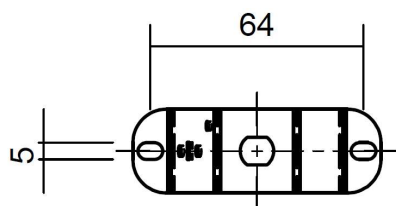
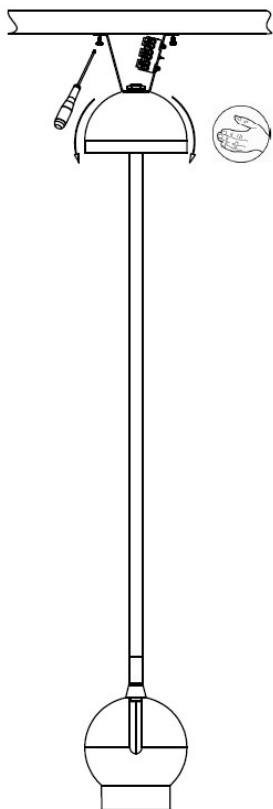


Ogle Mini Rörpendel / Pipe

1. Skruva fast bygel i tak med skruv anpassat för det specifika taket.
2. Anslut kablar i kopplingsplint enligt märkning på plint.
3. Vik upp takkoppen
4. Sätt i ljuskälla.
5. Vinkla och vrid till önskat läge.

1. Fix the ceiling bracket in the ceiling with suitable screws for the specific ceiling.
2. Connect the cables in terminal block according to marking on terminal block.
3. Twist and turn the ceiling cup towards the ceiling.
4. Fasten light source.
5. Turn and rotate for light direction.



Ljuskälla:
LED ljuskälla, sockel GU10 (max 6W)
Light source:
LED source, socket GU10 (max 6W)

Det är lämpligt att denna information överlämnas till användaren av anläggningen.

It is appropriate that this information is passed on to the user of the installation.

Om armaturens kabel skadas skall den bytas av tillverkaren, eller av tillverkaren utsedd person.

If the cord of this luminaire is damaged, it shall exclusively be replaced by the manufacturer, or by the manufacturer designated person.



ateljé Lyktan

SE-296 81 Åhus, Sweden
Tel +46 44 28 98 00
info@ateljelyktan.se
www.ateljelyktan.se