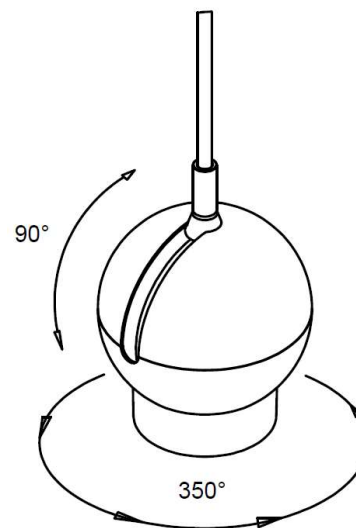
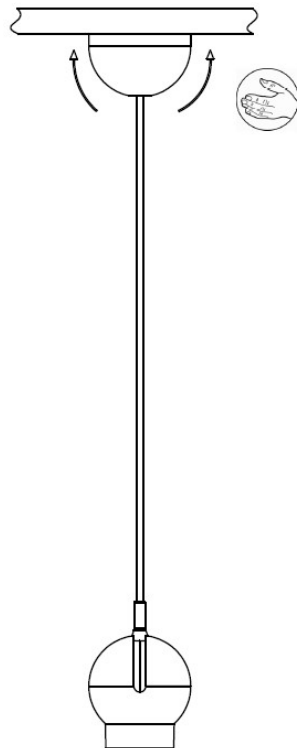
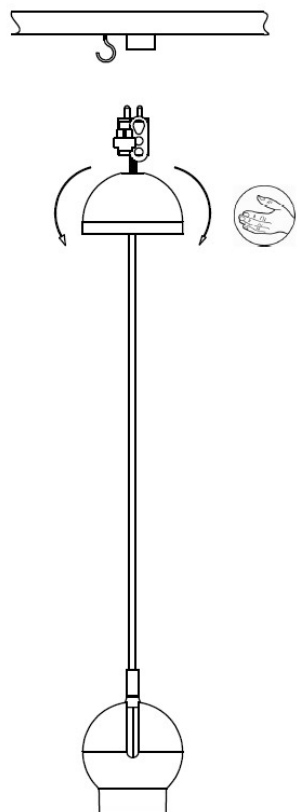


Ogle Mini Pendel / Pendant

1. Häng avlastaren på takkrok och anslut stickkontakten. (OBS! beställes separat).
Takkoppen är nu i nedvikt läge.
2. Vik upp takkoppen.
3. Sätt i ljuskälla.
4. Vinkla och vrid till önskat läge.

1. Assemble the straining relief loop on a ceiling hook and connect the plug (NOTE! Ordered separately).
2. Twist and turn the ceiling cup towards the ceiling.
3. Fasten light source.
4. Turn and rotate for light direction.



Ljuskälla:
LED ljuskälla, sockel GU10 (max 6W)
Light source:
LED light source, socket GU10 (max 6W)

Det är lämpligt att denna information överlämnas till användaren av anläggningen.

It is appropriate that this information is passed on to the user of the installation.

Om armaturens kabel skadas skall den bytas av tillverkaren, eller av tillverkaren utsedd person.

If the cord of this luminaire is damaged, it shall exclusively be replaced by the manufacturer, or by the manufacturer designated person.



ateljé Lyktan

SE-296 81 Åhus, Sweden
Tel +46 44 28 98 00
info@ateljelyktan.se
www.ateljelyktan.se