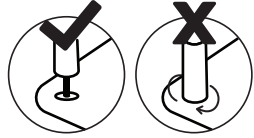
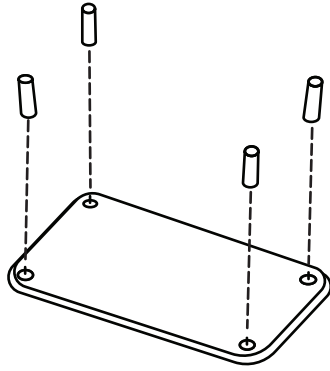


kóala

コーヒーテーブル

1.

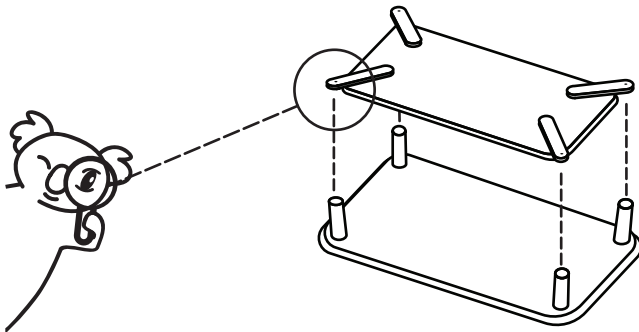


スペーサーをねじ込む



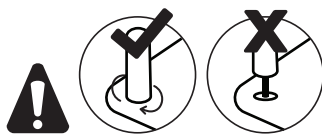
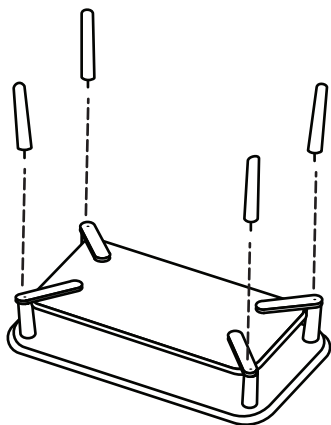
きつくねじ込みすぎない

2.



シェルフの穴を合わせる

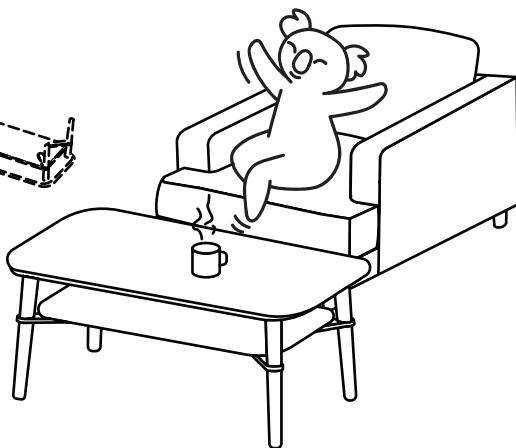
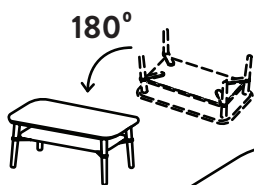
3.



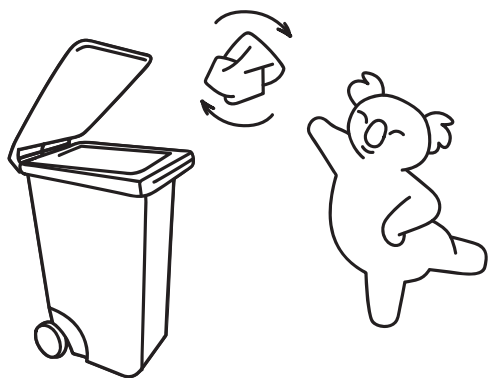
足をねじ込む

先にスペーサーのネジをしっかりとねじ込む

4.



どうぞお楽しみください!



各市区町村の指示に従って分別・リサイクルすることをお忘れなく!

koala