

kóala

sofa bed

#sleepoverwithkoala

1.

ここに設置

ソファを置く場所を決める
※十分なスペースを確保してから組み立てましょう

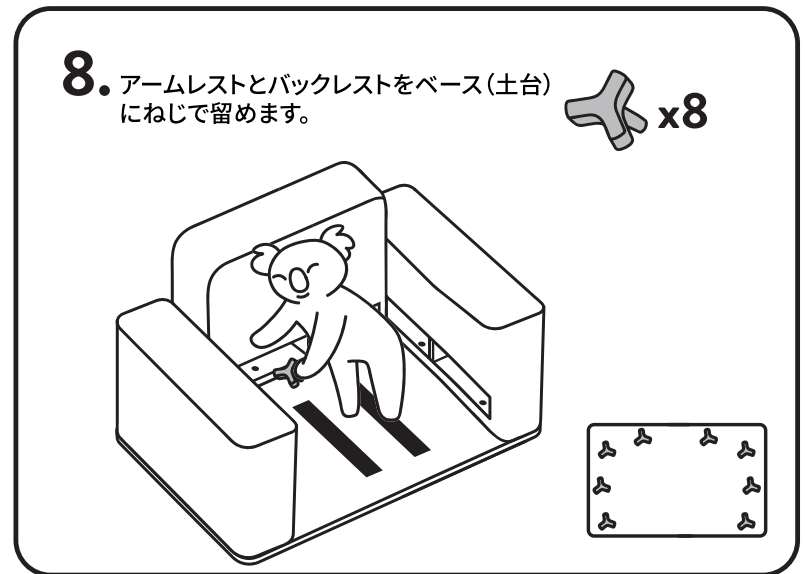
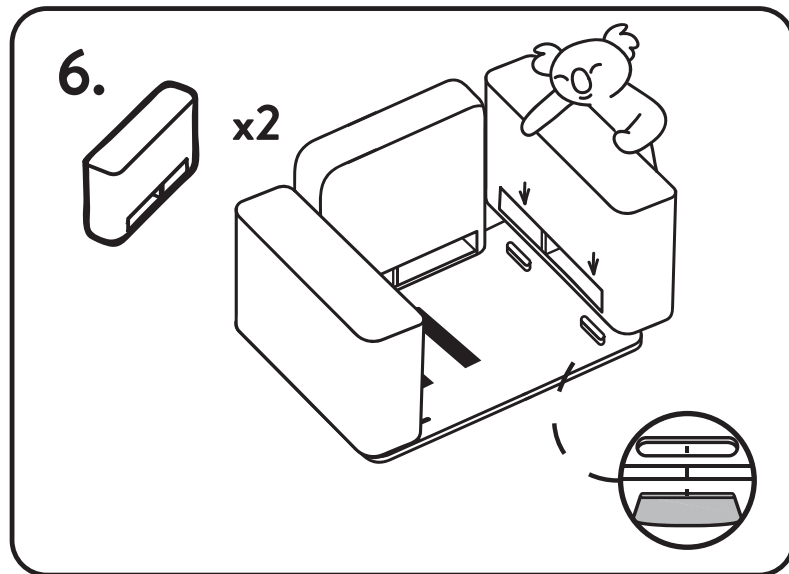
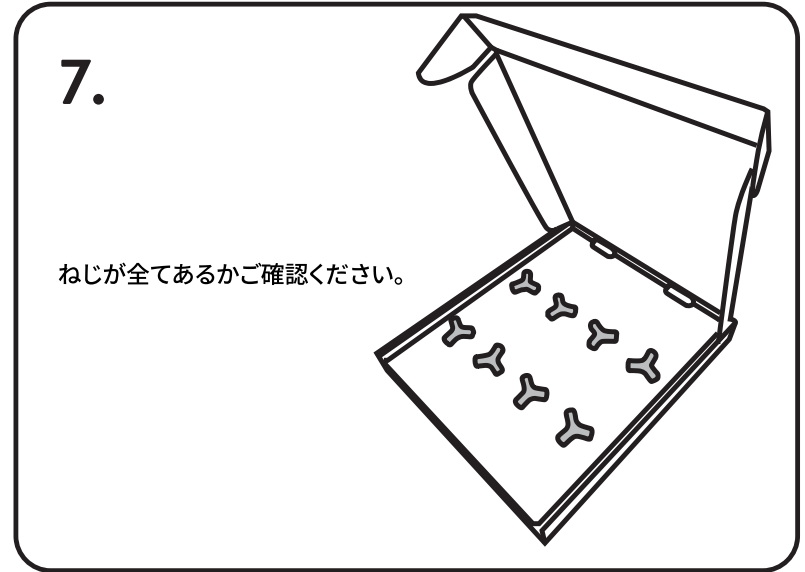
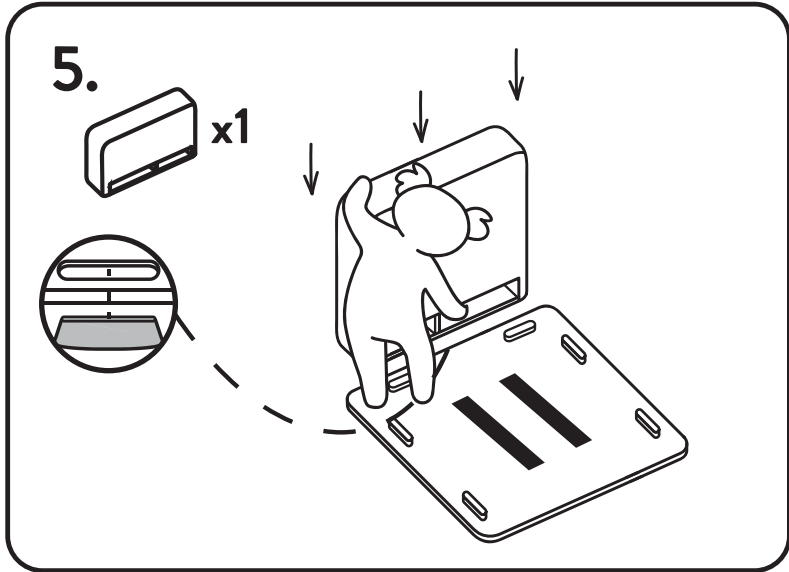
2. シートクッションと書いてある箱を開ける

3. シートクッションと書いてある箱を開ける

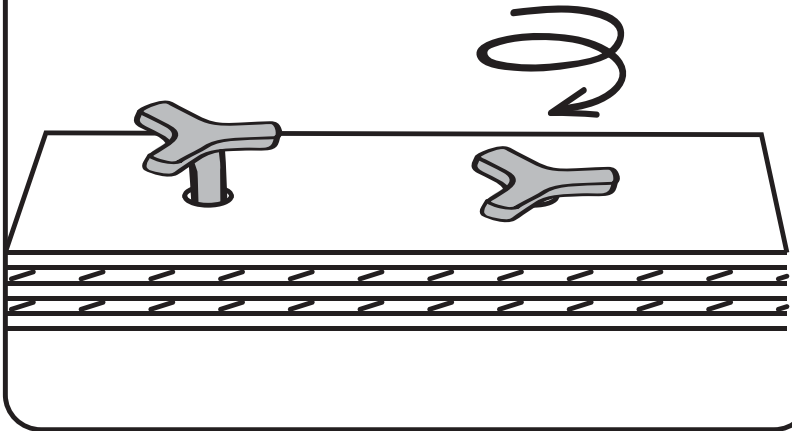
※コアラソファベッドは、輸送を容易にするために特別な機械で圧縮されています。シートクッションが元の形に戻るまで3~5日かかる場合がありますが、すぐにお座りいただけます。また最初の数日中に、本来の座り心地をお楽しみいただけようになります。

4.

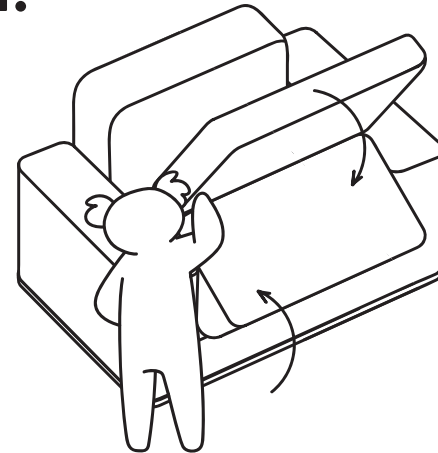
x1



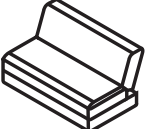
9. ネジが回らなくなるまで、最後までしっかり回して固定しましょう

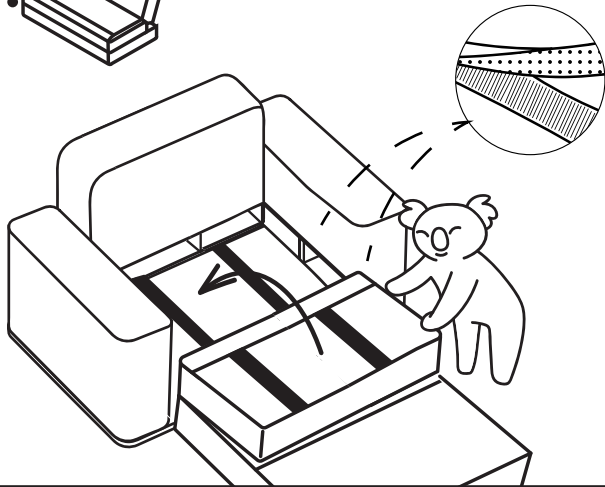


11.

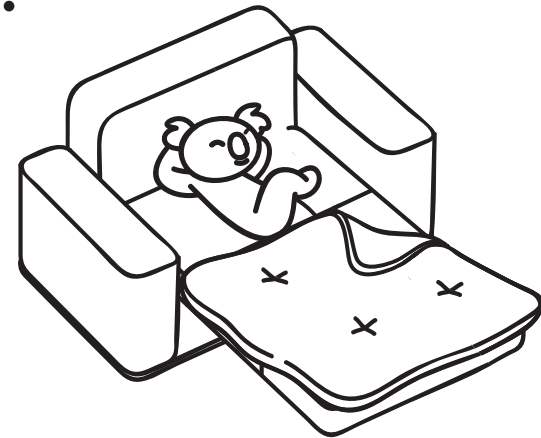


シートクッションをまず手前から上に引き上げ、折り目に沿って、折りたたみましょう

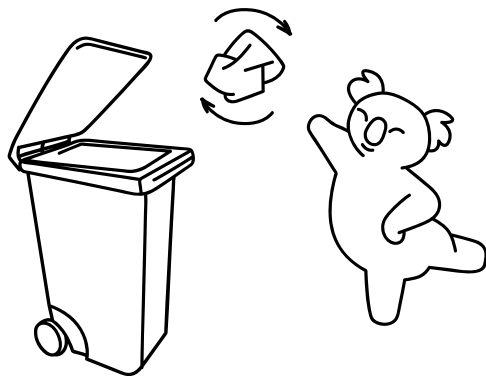
10.  x1 土台とシートクッション裏側の滑り止めが重なるように設置する



12.



シートクッションを背もたれ部分からひっぱり、広げればベッドとしても使えます



パッケージは市区町村のルールにしたがって処分するのもお忘れなく!

koala