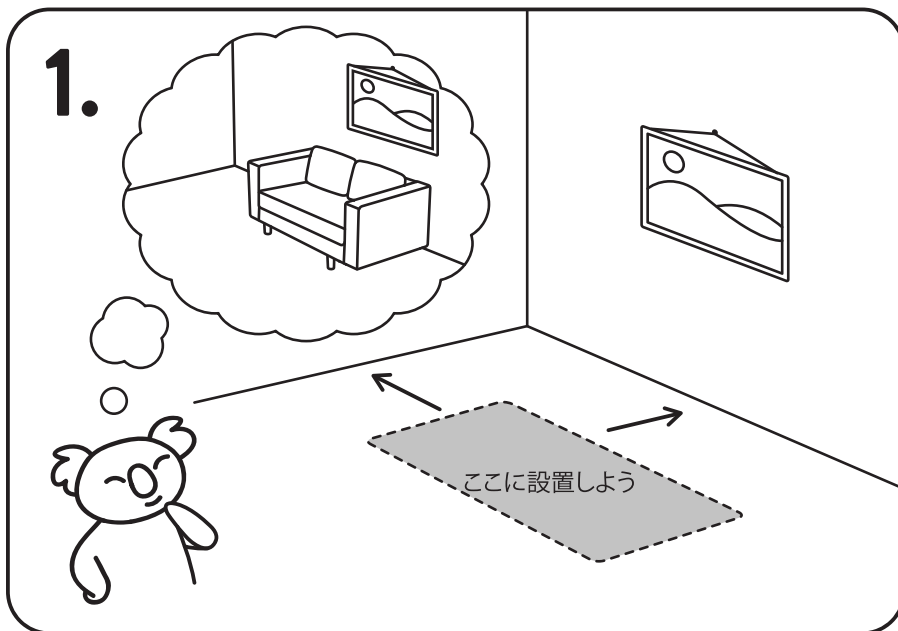
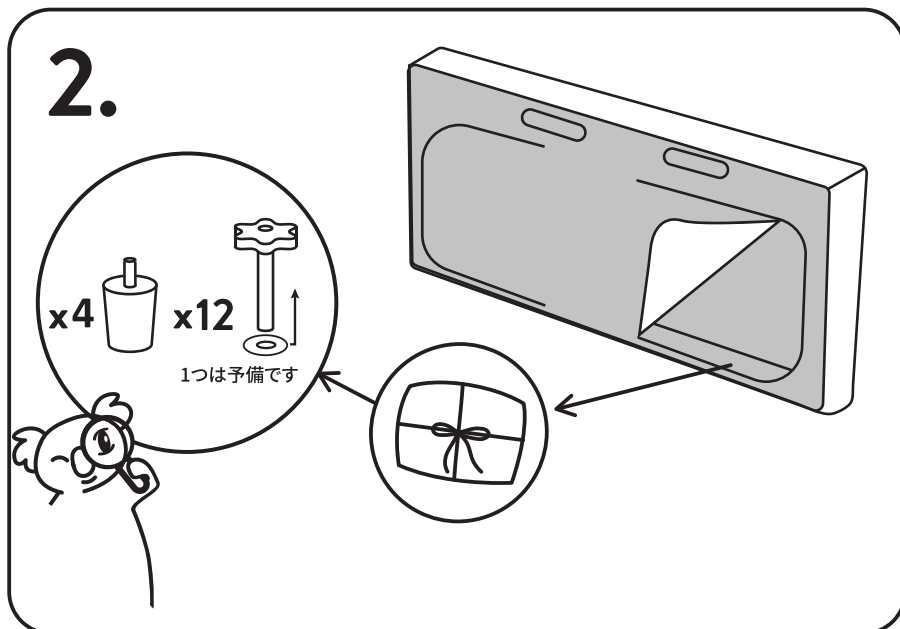


kóala

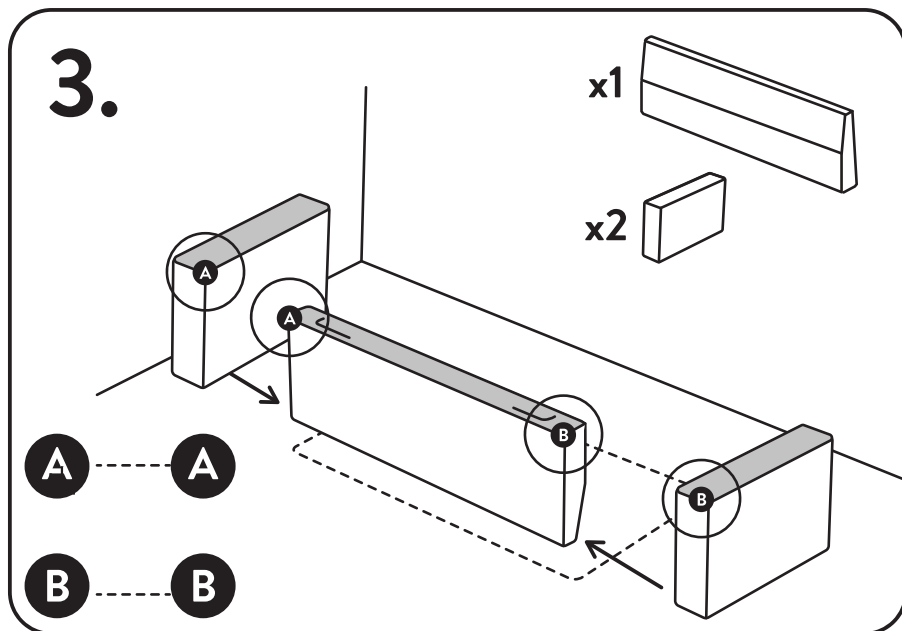
ソファー



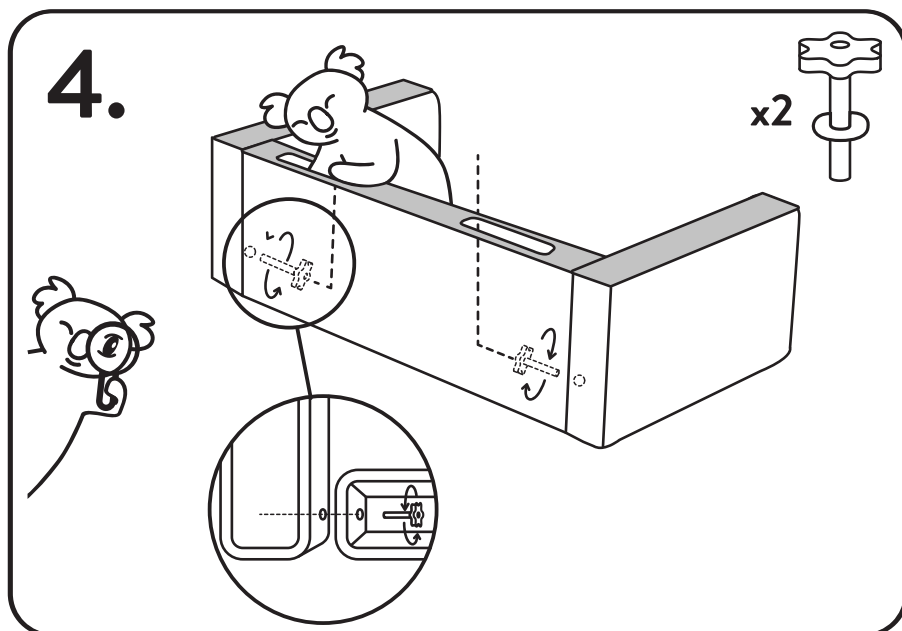
ソファを置く場所を決める
※十分なスペースを確保してから組み立てましょう



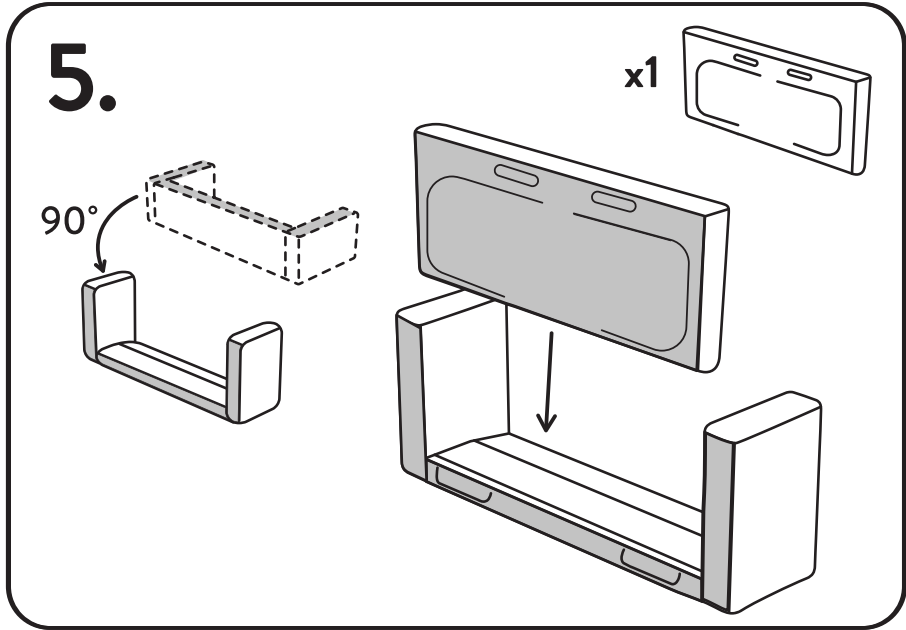
全ての箱を開封する
箱3のソファ裏面にあるジッパーを開け、中にある脚を4本、
ネジを12本取り出す
※丸平ワッシャーがネジの根元までしっかりとおりていることをご確認ください



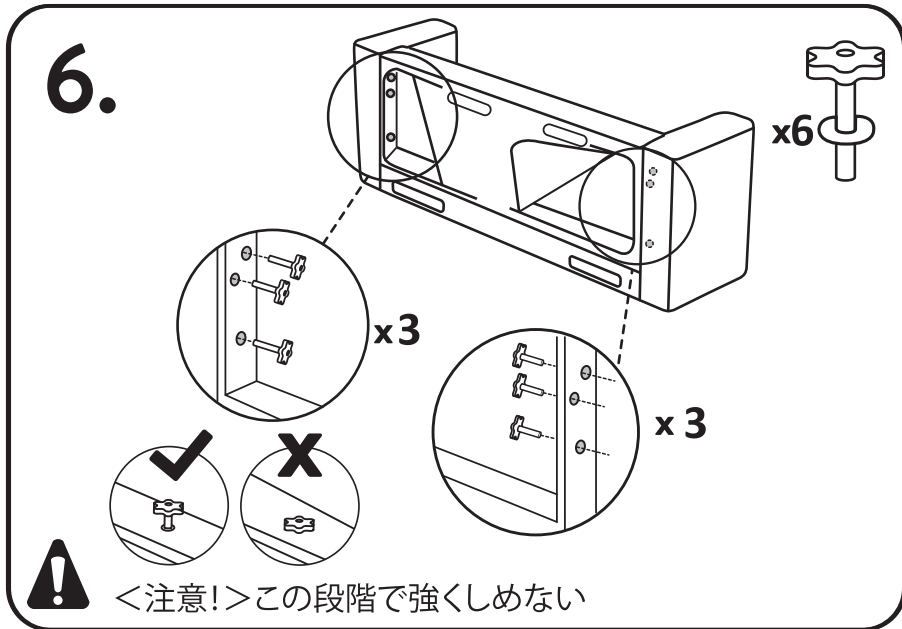
図のように背もたれAとアームA、背もたれBとアームBとなるよう
 同じアルファベット同士の向きを揃えて配置する(ソファの底面が上向き)



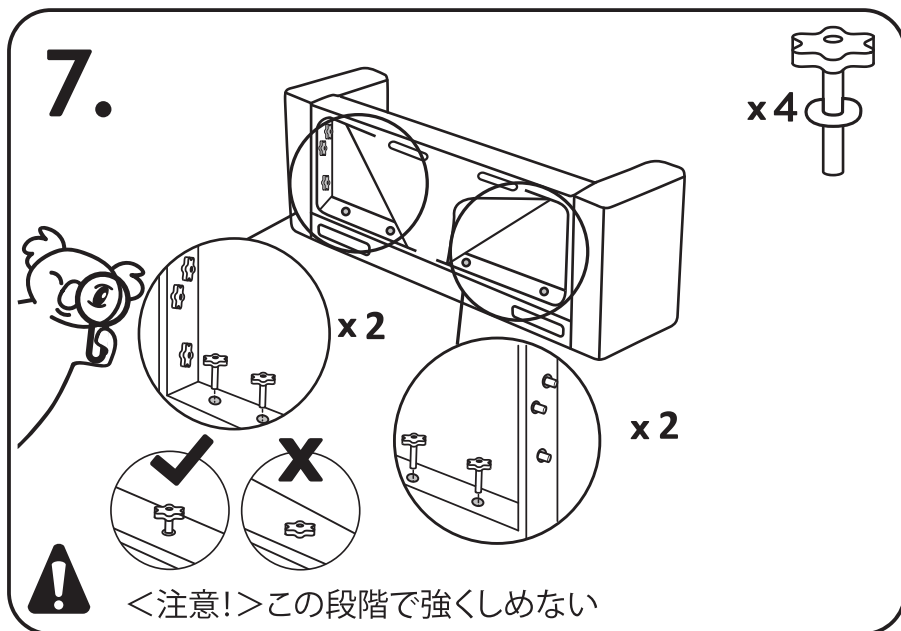
ネジを2ヶ所、図のようにしめる



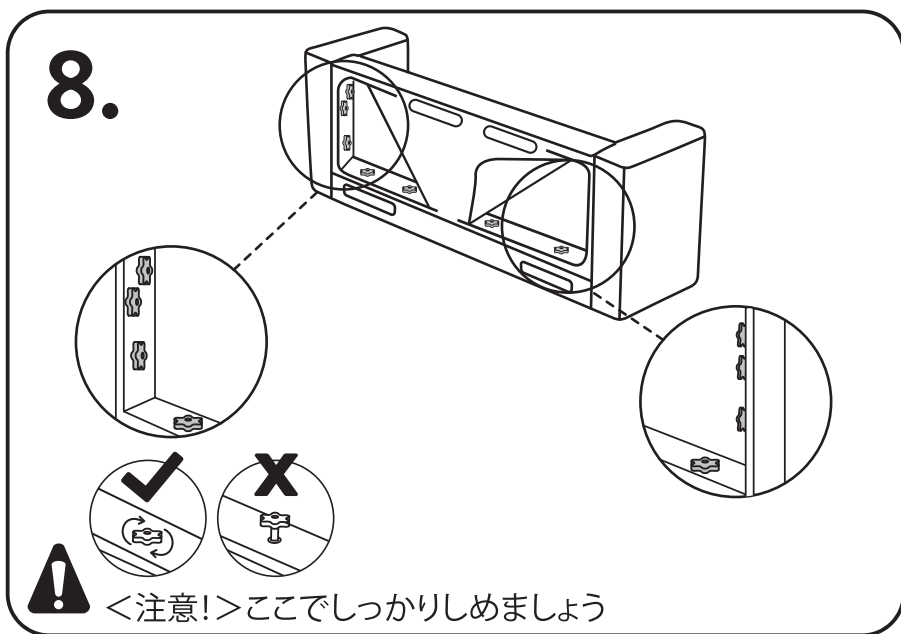
本体(背もたれとアーム)を図のように90度に立てて、
フレームを取り付ける



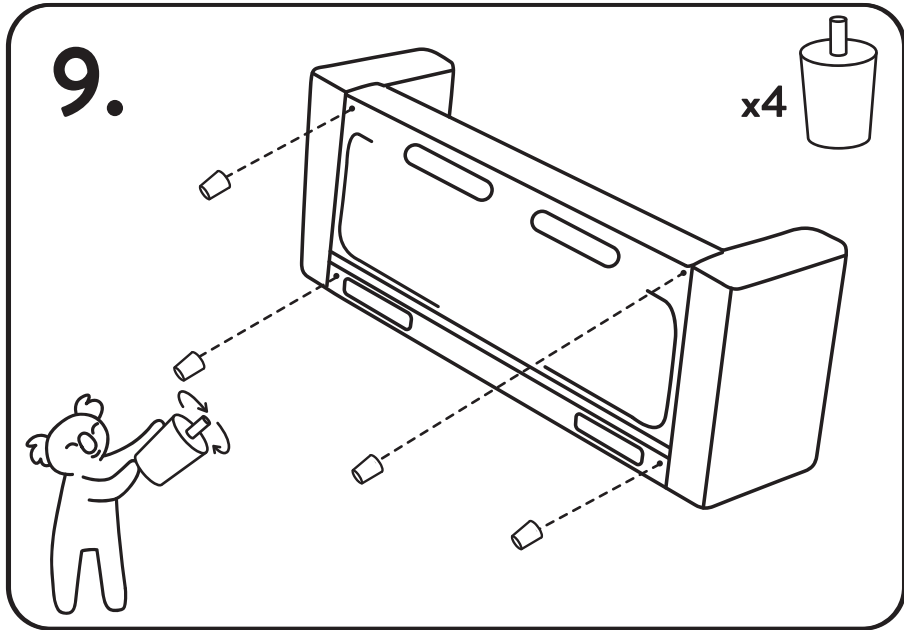
フレーム底面のジッパーを開き、図のようにネジをゆるく取り付ける
(右左合計6ヶ所)



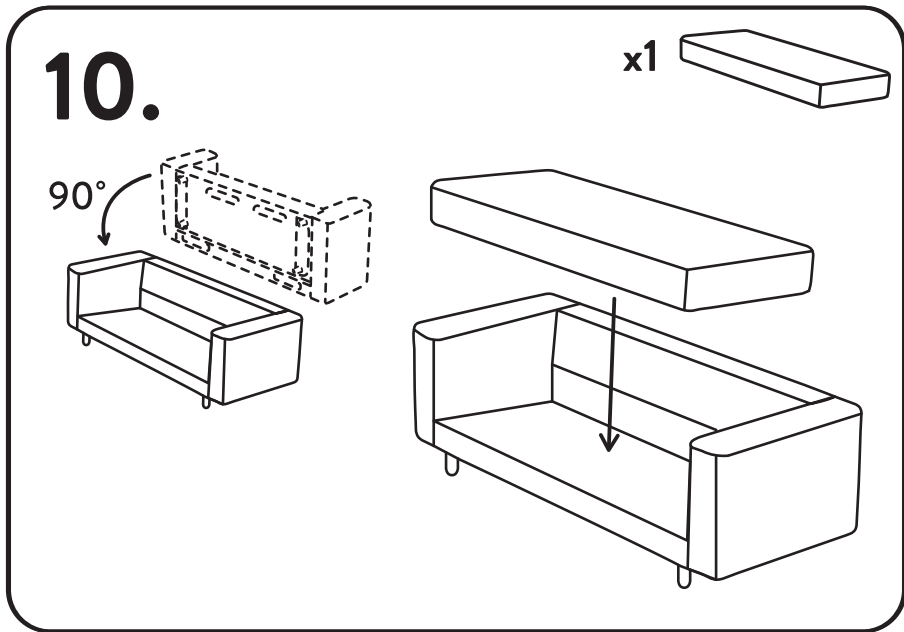
フレーム底面のジッパーを開き、図のようにネジをゆるく取り付け
(合計4ヶ所)



ステップ6とステップ7でゆるく取り付けしたネジを全てしっかりと締める



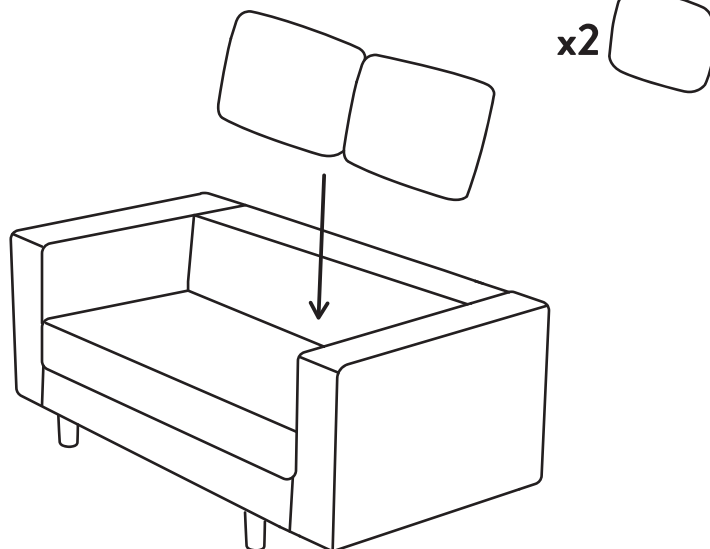
時計回りに回しながら脚を4本取り付ける



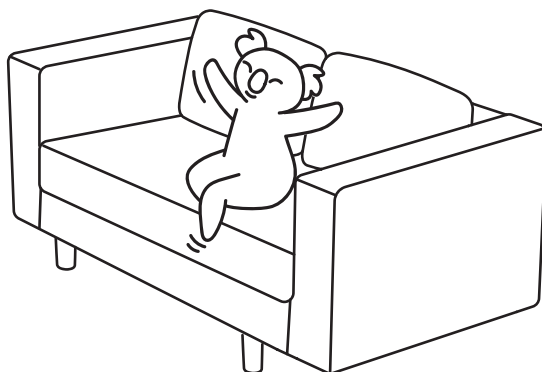
本体を矢印の方向に90度起こしてシートクッションを置く

※シートクッションに前後はありません

11.

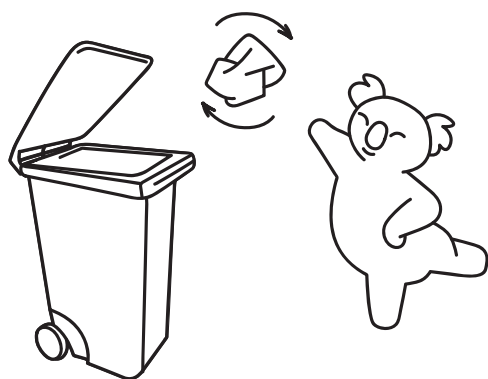


背もたれクッションを置く※背もたれクッションに上下はありません



#コアラのある生活

お疲れ様でした!組み立て完了です。ゆっくりおくつろぎください!



パッケージは市区町村のルールにしたがって
処分するのもお忘れなく！

koala