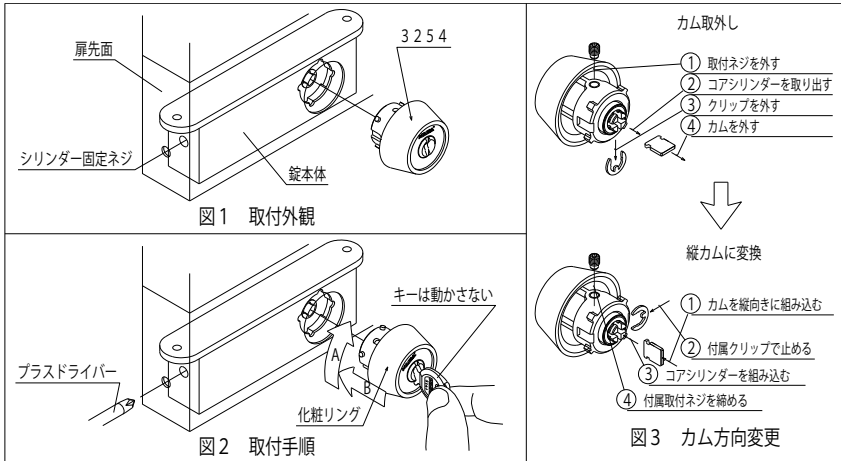


## 3254 リプレースメントシリンダー取付説明書

当社シリンダーをお買い上げいただきありがとうございます。  
シリンダーを取り付ける前に、本説明書を必ずお読みください。



## ・適合錠前

MM, TRF, TRT (取付仕様: 錠本体にシリンダーを嵌め込んで固定)

作業前に扉厚を確認し、購入されたシリンダーが扉厚に対応しているかご確認ください。

D T 2.6 ~ 5.0 mm 化粧座が付いている場合は、化粧座の厚みも含めてください。

**注意！** 取付ネジの取り付け、取り外しには電動ドライバーを使用せず、  
#2番のドライバーをご使用ください。

## ・梱包品

シリンダーセット、キーセット、付属クリップ、付属取付ネジ

## ・交換作業手順

**注意！** 交換作業はドアを必ず開扉状態で固定して行ってください。作業途中で閉扉するとドアが開かなくなる恐れがあります。

- 扉を開き、内部の錠ケース横（扉先面側）にある穴からプラスドライバーを差し込み、シリンダー固定ネジ1本を緩めます。（シリンダー固定ネジは緩むだけで外れません。）
- 既存のシリンダーにキーを差し込み、シリンダーだけを回して外します。
- 当社シリンダーにキーを差し込み、キーを縦方向にしたままシリンダーを約30°回し（⇒図2のA）扉内部の錠ケースにある溝に合わせて嵌め込みます。（⇒図2のB）

**注意！** 錠本体に組み込む向きによって傾ける方向が異なりますので、溝と当社シリンダーの組み合わせに注意してください。

- 当社シリンダーを元の向きに戻し、取り外しと逆の手順で取り付けます。

・施錠位置でキーが抜けない場合、カムの向きを横から縦に組み替える必要があります。

**注意！** 必ずキーをシリンダーから抜いた状態で作業を行ってください。

- ハウジングの取付ネジを緩め、コアシリンダーを取り出します。
- 図3のようにカムの向きを替え、付属クリップで組み直しをしてください。
- 組み直し後、キーで操作確認をしてください。回転が重い場合は、カムを後ろから軽く叩いてください。
- コアシリンダーをハウジングに組み込みます。
- 付属取付ネジで締め込みます。

**正面の会社ロゴマークが正規の向きより傾くとコアシリンダーをハウジングに組み込みません。**

・取り付け後しばらくしてキーの操作が重くなった時は専用潤滑剤Kabaクリーナー（別売）をご使用ください。

