



dormakaba 

Kaba セーフティサムターン

「サムターン回し」対策の決定版。 現在付いているサムターンと交換することで不正解錠を防ぎます。

外側から扉の一部を破壊、または隙間などから工具を差し込み内側のサムターンを回して侵入する不正解錠手口「サムターン回し」。ディンプルキーシリンダー搭載の交換用サムターンは、キー操作でサムターンを空転させ、不正解錠を防ぎます。

セーフティサムターン機能とは

セーフティサムターンは、2つのモード(在室/外出モード)の切り替えを行うことができ、外出モードではサムターンが空転し、サムターンを回しても施解錠操作ができなくなります。



在室モード

サムターンを回すことでデッドボルトが動作し、施解錠が行える状態。



外出モード

サムターンを回しても空転し、デッドボルトの動作が行えない状態。

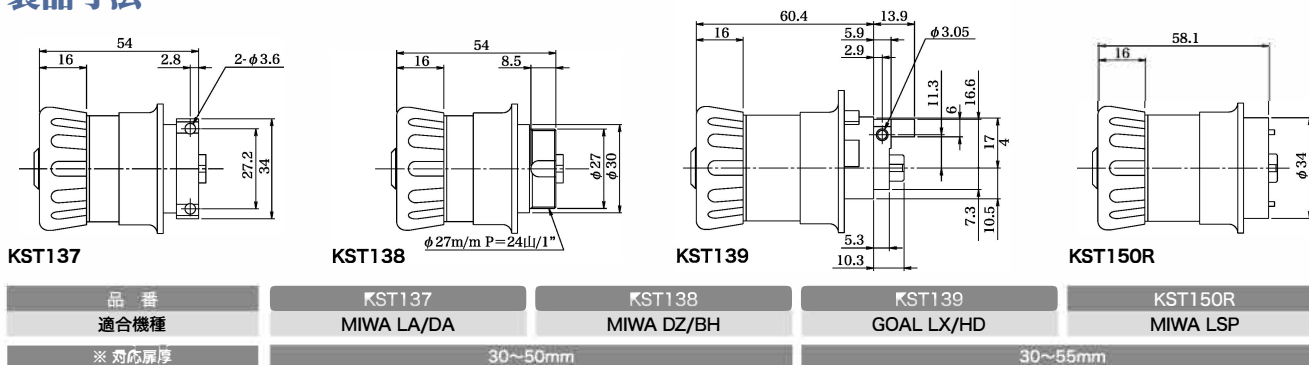
Kabaセーフティサムターン



専用キー2本
標準装備

- リバーシブルディンプルキー
- 差し込み易いすり鉢状キーガイド
- 使い易い大型サムターン
- 暗闇で発光するインジケータ付
- CP部品
※ KST137をCP認定シリンダー錠に取り付けた場合
- 外側のシリンダーと同一キーが可能
※ Kaba star neoが既に付いている、またはKaba star neoと同時取付の場合のみ

製品寸法



Kaba star neo

外側のシリンダーも交換すれば同一キーでさらに便利に。
高性能ディンプルキーシリンダー。

鍵の所有者情報を登録し、複製を防止する鍵登録システム対応。

- ピン配列:5列最大26ポジション
- 耐ピッキング・鍵穴壊し性能 10分以上
- 理論鍵違い数:2兆2千億通り
- キー5本標準装備
- 鍵登録システム対応



品番	KST137	KST138	KST139	KST150R
Kaba star neo 適合機種	6137	6138	6139	6150R

ドルマカバジャパン株式会社

東京オフィス/東京ショールーム
〒140-0013
東京都品川区南大井6-21-12
大森プライムビル2F
TEL 03-6327-2010 FAX 03-6327-2011

大阪オフィス
〒540-0034
大阪府大阪市中央区島町2-4-9
島町第二野村ビル2F
TEL 06-4790-7560 FAX 06-4790-7561

横浜工場
〒236-0004
神奈川県横浜市金沢区福浦1-3-11
TEL 045-367-8678 FAX 045-367-9043