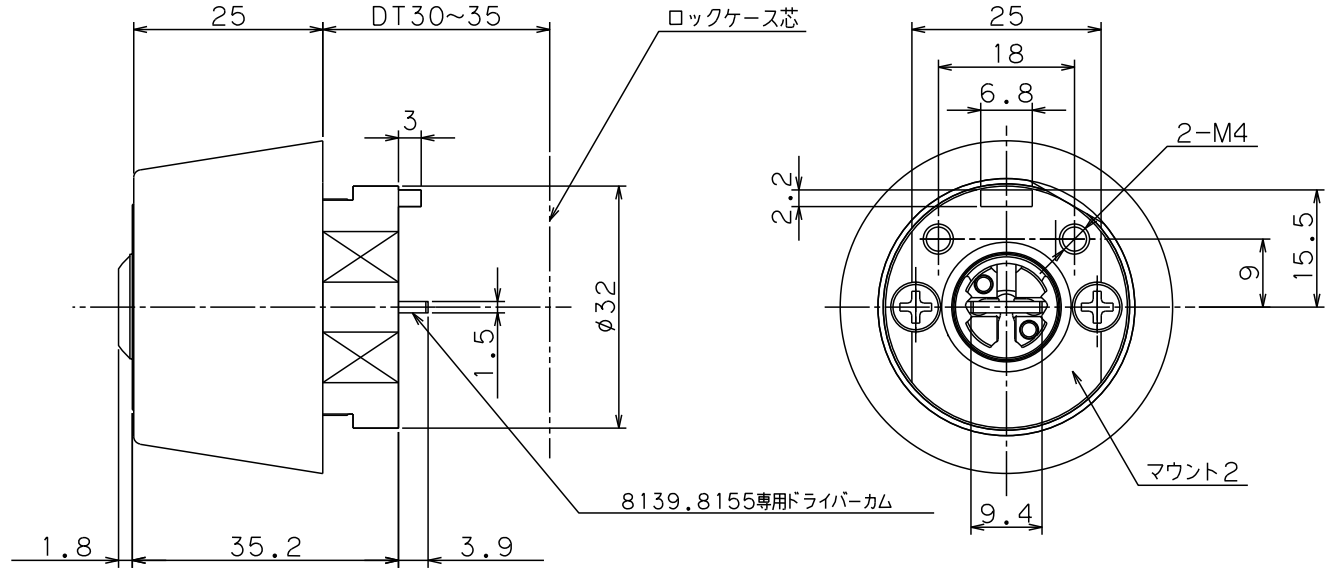
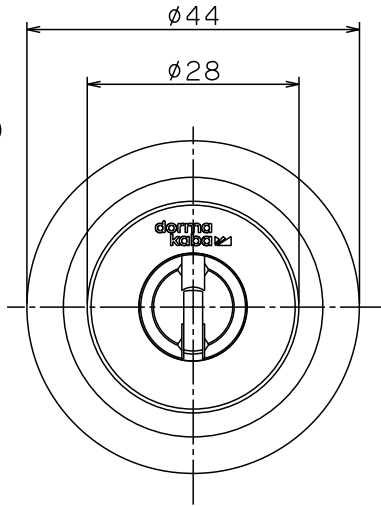
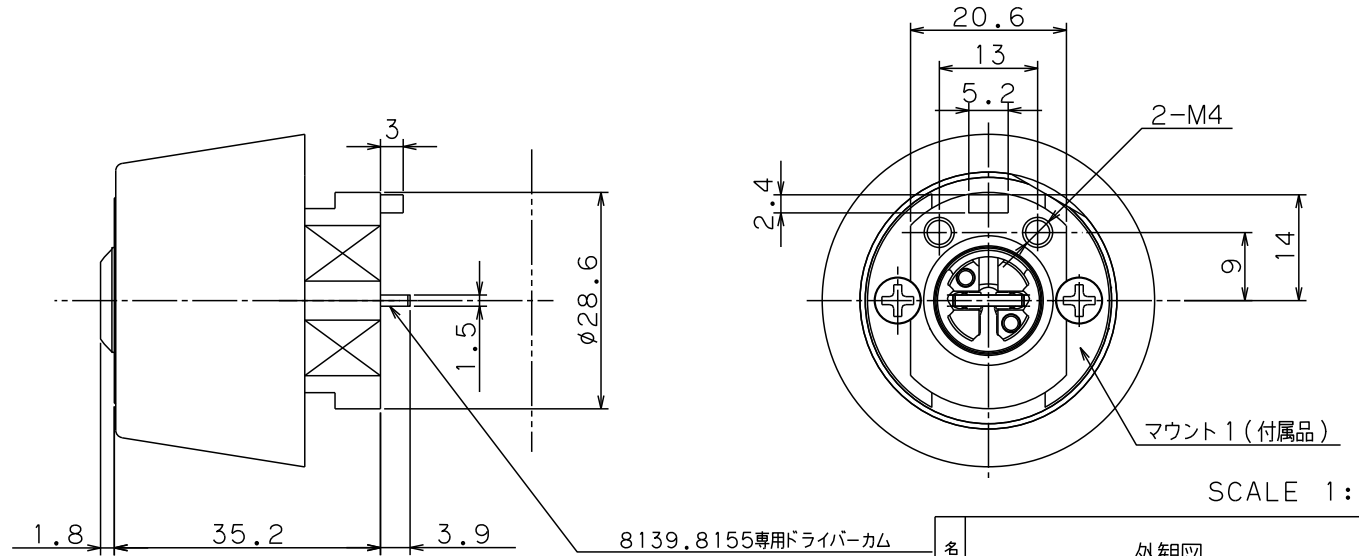
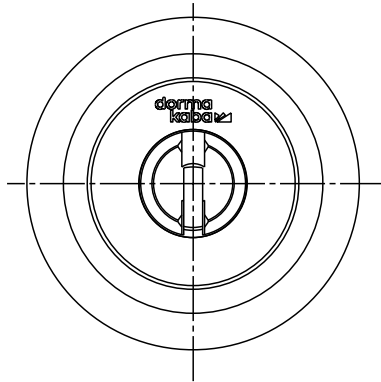


Ver.1

LZ2外觀図  
出荷時仕様



LZ1外觀図



SCALE 1:1

色記号 Ni

名称	名	外觀図
	称	Kaba star plus 8155
ドルマカバジャパン株式会社		