

⚠ 取付作業時は必ず開扉状態にし、扉を固定して行って下さい。作業途中で扉が閉まると入室出来なくなる恐れがあります。

⚠ 8800はKaba star plusシリーズの製品ですが、コアシリンダー交換不可の機種となります。

①梱包内容

外部長座/外部錠

内部長座/内部錠

ライナー×4/化粧座×4/芯出し棒

取説/サムターン説明書/PL警告文他

PLシール

サムターンキー×2本

カバーライナー

キーセット

キー×5本
※絵は8800

ネジセット

内部取付ネジ1 M4×30サラネジ×1本	外部取付ネジ M4×25サラネジ×2本	固定用タッピングネジ M3×10タッピングネジ×4本
内部取付ネジ2 M4×35サラネジ×1本	外部取付ネジ M4×20サラネジ×1本	

②取付に必要な工具

- ・ボルトクリッパー
- ・プラスドライバー
- ・スケール
- ・ドリル (Φ3.3)
- ・ホールソー (Φ33)

※新規で切欠く場合、ホールソー、ノミ等

③ドライバーのカットとネジの選定

【扉厚部品選定表】 注) 化粧座、ライナーを表中の指示枚数以上に取付の時は、その厚み分を加算した扉厚で付属部品を選定して下さい。

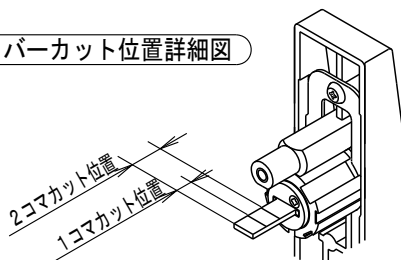
外部部品	付属部品名他	材質仕上	数	扉の厚み (mm)																		
				22	23	24	25	26	27	28	29	30	31	32	33	34	35	36	37	38	39	40
外部部品	外部取付ネジ M4×25	ステンレス	2	使用範囲																		
	ドライバー	ステンレス	1	2コマカット						1コマカット					カット不要							
	ライナー (板厚3mm)	樹脂	2	2枚使用		1枚使用																
	化粧座 (嵩上げ1mm)	樹脂	2	2枚使用																		
内部部品	内部取付ネジ1 M4×30 サラネジ	本体仕上色合せ	1	使用範囲																		
	内部取付ネジ2 M4×35 サラネジ	本体仕上色合せ	1	使用範囲																		
	内部取付ネジ3 M4×20	ステンレス	1	使用範囲																		
	ライナー (板厚3mm)	樹脂	2	2枚使用		1枚使用																
	化粧座 (嵩上げ1mm)	樹脂	2	2枚使用																		
	ドライバー	鉄クロメート	1	2コマカット						1コマカット					カット不要							
固定用タッピングネジ φ3×10	鉄クロメート	4																				

(表1)

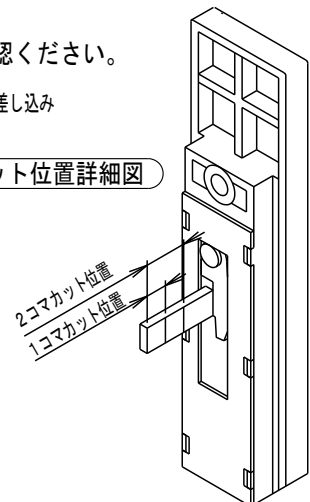
本製品は外部、内部共にドライバーをカットする場合があります。カット位置は上記の表で確認ください。

※ドライバーが切りにくい場合はシリンダーにキーを差し込み
ドライバーを縦にした後、切ってください。

外部ドライバーカット位置詳細図



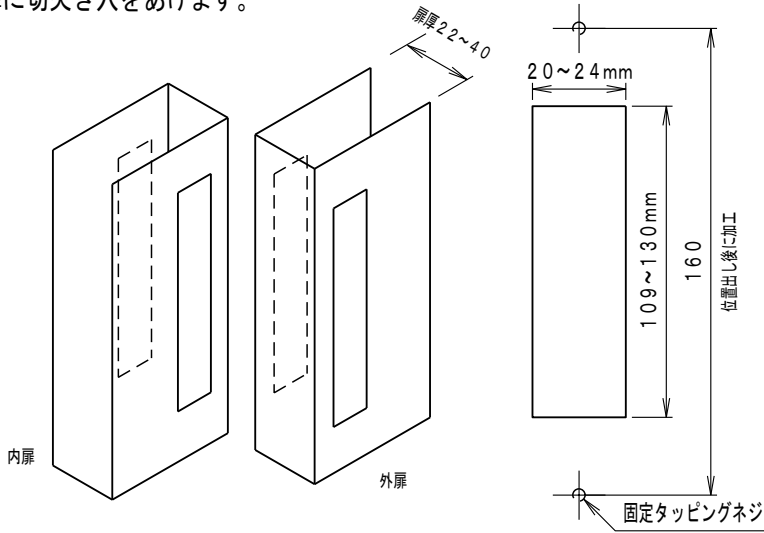
内部ドライバーカット位置詳細図



⚠ ドライバーをカットする際、ドライバーをシリンダーから外さないでください。
ドライバーを外すとシリンダーが分解する恐れがあります。

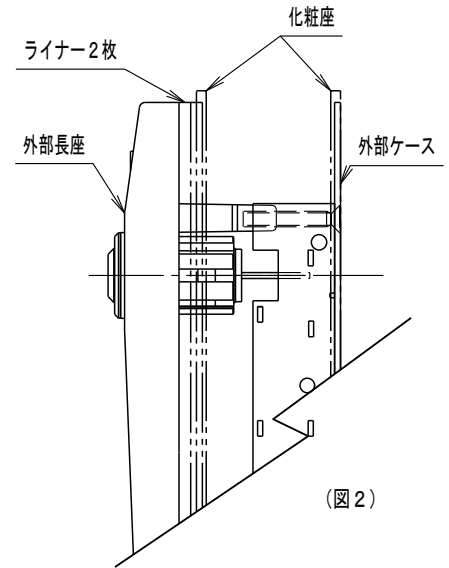
④扉の切欠き加工

内外扉に切欠き穴をあけます。



⑤ライナー、化粧座の使用方法

扉厚 2.2 mm の場合の取付例

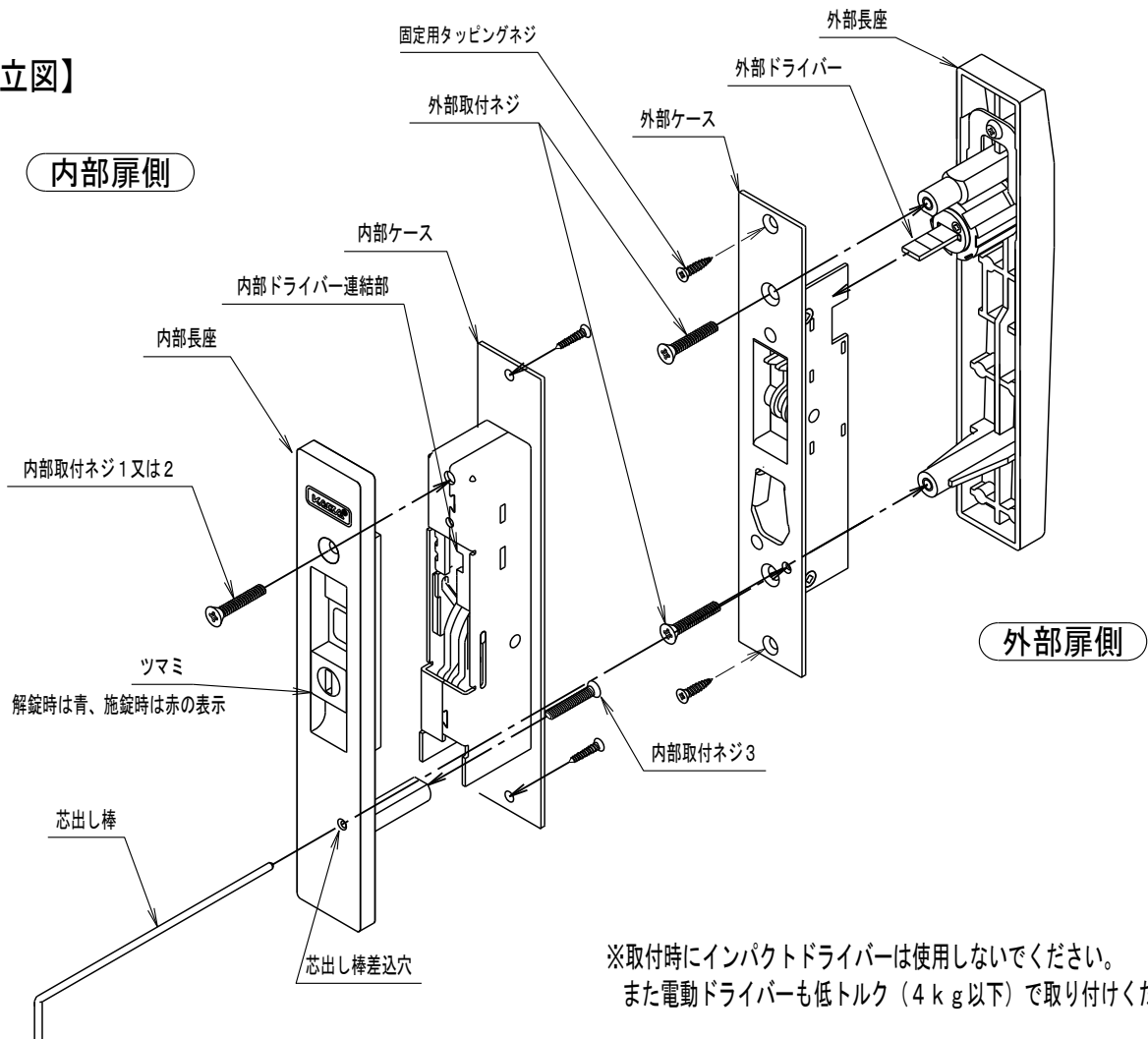


⑥取付方法

下の組立図と以下の手順にて、取り付けてください。

- ①外部扉の切欠き穴に外部長座と外部ケースを組み込みます。※扉厚に合わせてライナー、化粧座を使用します。(表1と図1参照)
- ②外部ケースのドライバー差込穴を水平にし、外部長座のドライバーを差込み、外部取付ネジにて仮締めします。
- ③内部扉の切欠き穴に内部長座と内部ケースを組み込みます。※扉厚に合わせてライナー、化粧座を使用します。(表1と図1参照)
- ④内部ケースのツマミを上げ(青色の表示)内部長座と組合せて、内部取付ネジにて仮締めします。
- ⑤内部長座側から、芯出し棒を差込み、上下に揺すりながら外部長座まで貫通させます。
- ⑥内部側のツマミが上下にスムーズに動くことを確認して、内部取付ネジ1または2を本締めしてください。
- ⑦芯出し棒を出し、再度確認してから全ての取付ネジを本締めし、固定タッピングネジにて、扉に固定してください。

【組立図】



※取付時にインパクトドライバーは使用しないでください。
また電動ドライバーも低トルク(4kg以下)で取り付けください。