

T-8503-02-10

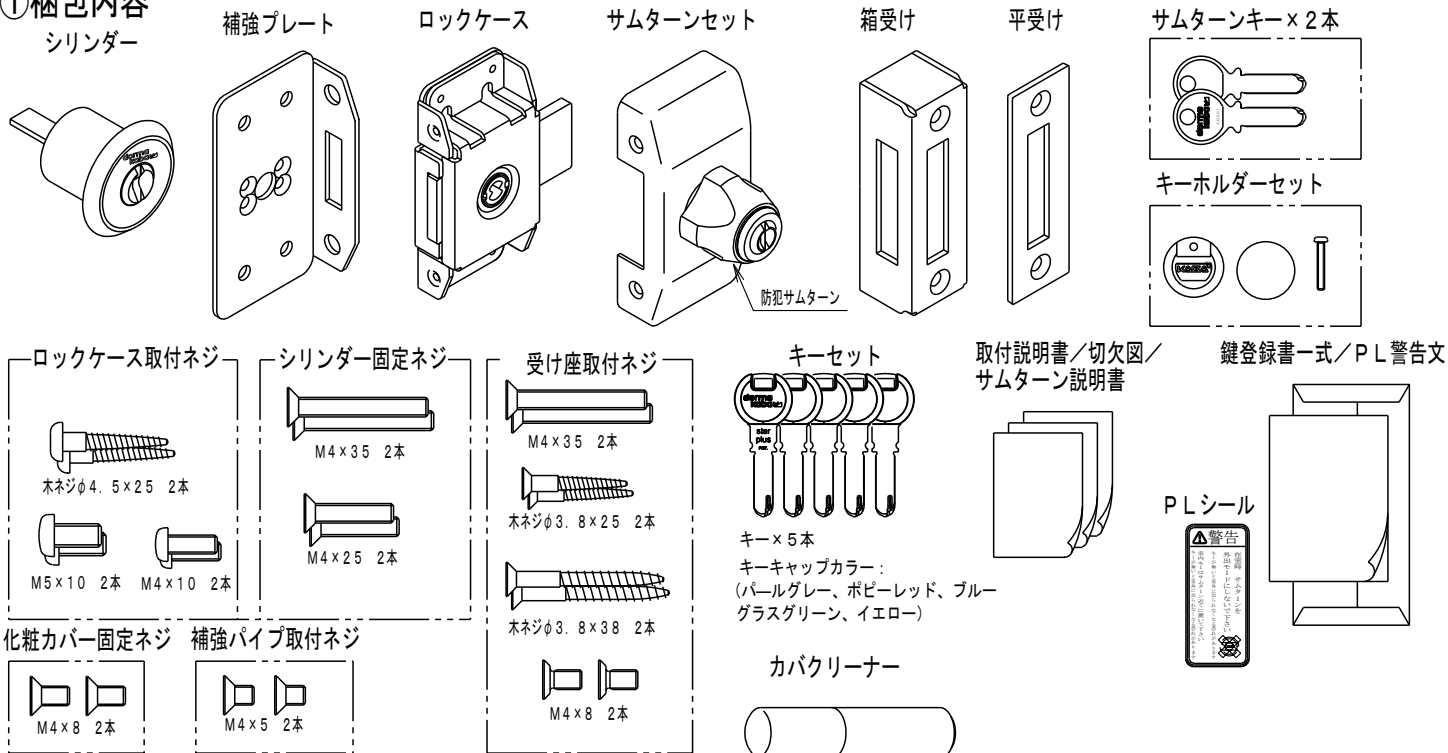
リムロック取付説明書

(Kaba star plus 8503R)

! 取付作業時は必ず開扉状態にし、扉を固定して行って下さい。作業途中で扉が閉まると入室出来なくなる恐れがあります。

! この製品は、コア交換を行うと防犯サムターンとの鍵合わせが出来なくなるため推奨致しません。

①梱包内容

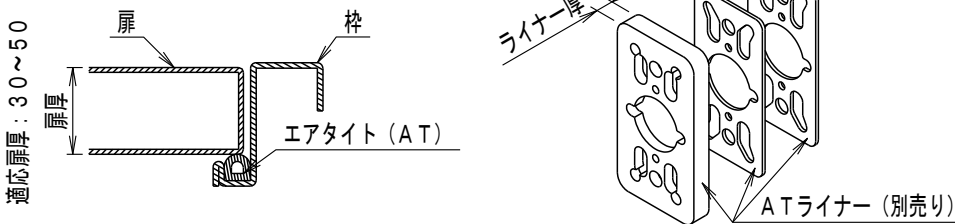


②取付に必要な工具

- プラスドライバー
- スケール
- ボルトクリッパー
- ドリル (φ3.2、φ6)
- タップ (M4、M5)
- ホールソー (φ34)
- 金属のこぎり

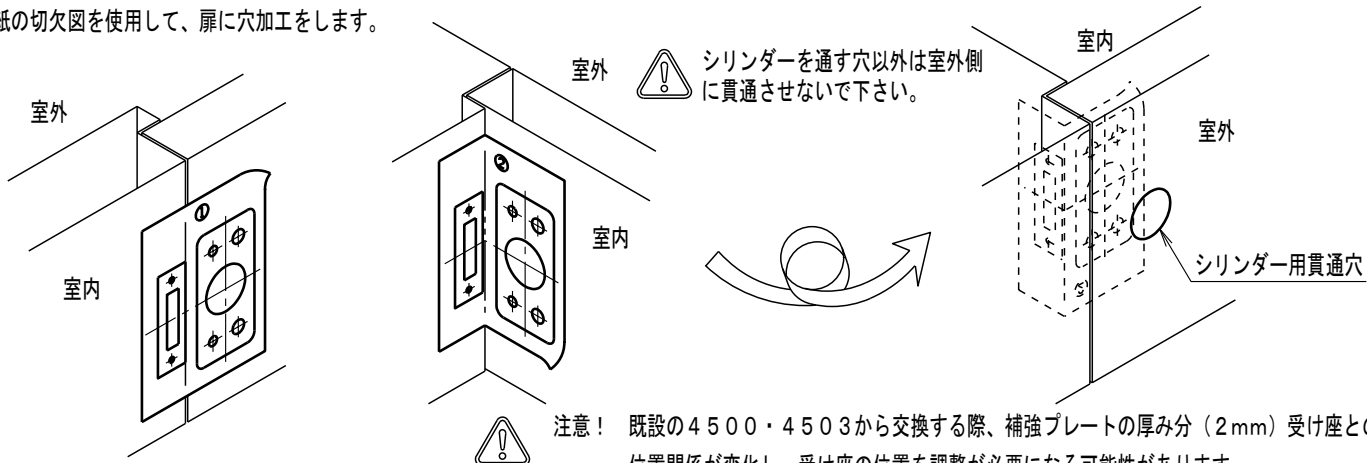
③加工前の確認事項

扉の厚さを確認します。また、枠にエアタイト (AT) がある場合には別売りのATライナーを使用しますので、扉厚に使用するATライナーの厚みを加算してください。



④切欠き加工

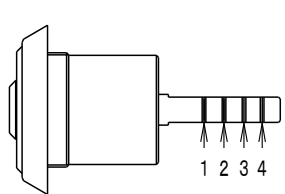
別紙の切欠図を使用して、扉に穴加工をします。



⑤ シリンダーのドライバーのカット・補強パイプのカット・ネジの選定

1. 下記の表1を参照し、取り付ける扉厚に合わせて、シリンダーのドライバーをボルトクリッパー等でカットします。
2. 下記の表2を参照し、取り付ける扉厚に合わせて、金属用のこぎり等を使用して、補強パイプをカットします。
3. 下記の表3を参照し、取り付ける扉厚に合わせて、シリンダー固定ネジを選定します。

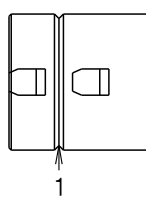
【ドライバーのカット位置】



扉厚 (mm)	カット位置
30~34	1
35~39	2
40~44	3
45~50	4

【表1】

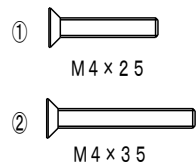
【補強パイプのカット位置】



扉厚 (mm)	カット位置
30~38	1
39~50	カットなし

【表2】

【シリンダー固定ネジの長さ】



扉厚 (mm)	ネジ
30~40	①
41~50	②

【表3】

※ATライナーを使用した場合にはライナーの厚み分を加算してください。



注意！ 必ずキーをシリンダーから抜いた状態で作業を行って下さい。

キーを差し込んだまま作業しますとシリンダーが分解し、使用出来なくなる恐れがあります。

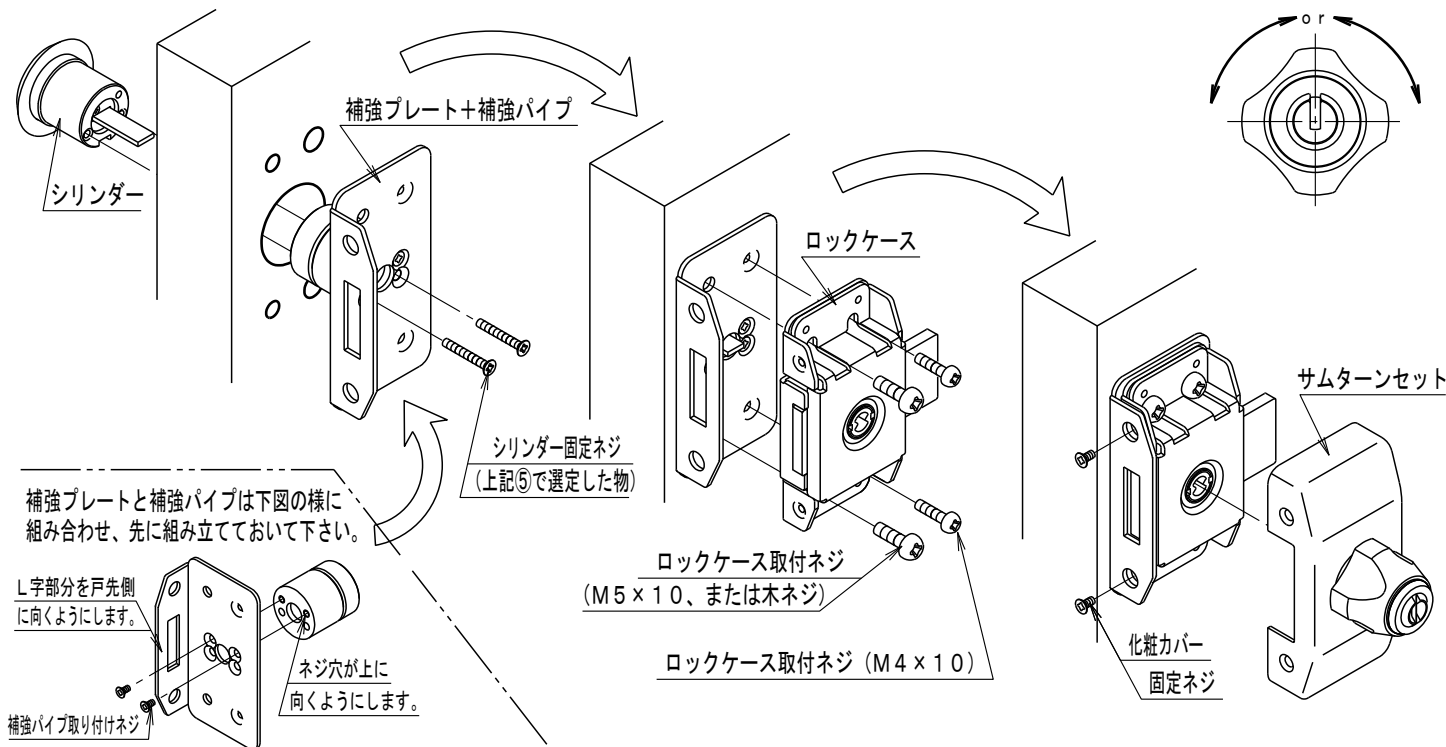
⑥ シリンダー／本体の取り付け

1. シリンダー+長座を扉に差込み、室内側から補強プレートを押込んで、シリンダー固定ネジ（2本）で固定します。
2. 補強プレートの上にロックケースを組み込み、ロックケース取付ネジ（4本）で締め込みます。
3. サムターンの向きを確認してから錠ケースに化粧カバーを組合せ、化粧カバー固定ネジ（2本）で固定します。



サムターンが回らない場合

回らない場合、化粧カバーを外しサムターンを左右どちらか回る方向に90°回して化粧カバーを取付ける。



⑦ 受け座の取り付け

別紙の切欠図に合わせて受け座の位置を決めてください。

(ATライナーを使用する場合は寸法が変わりますので注意してください。)

枠の材質によって加工方法及び使用するネジが異なります。

金属製扉： サラネジ

木製扉： 木ネジ

