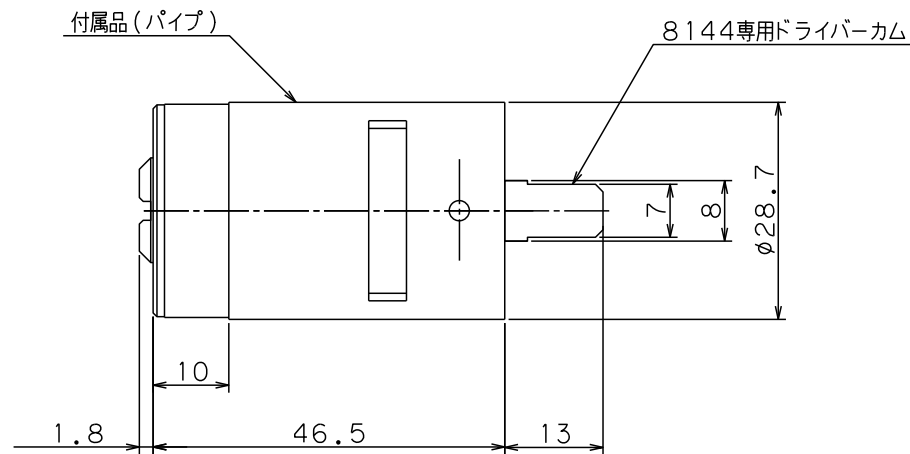
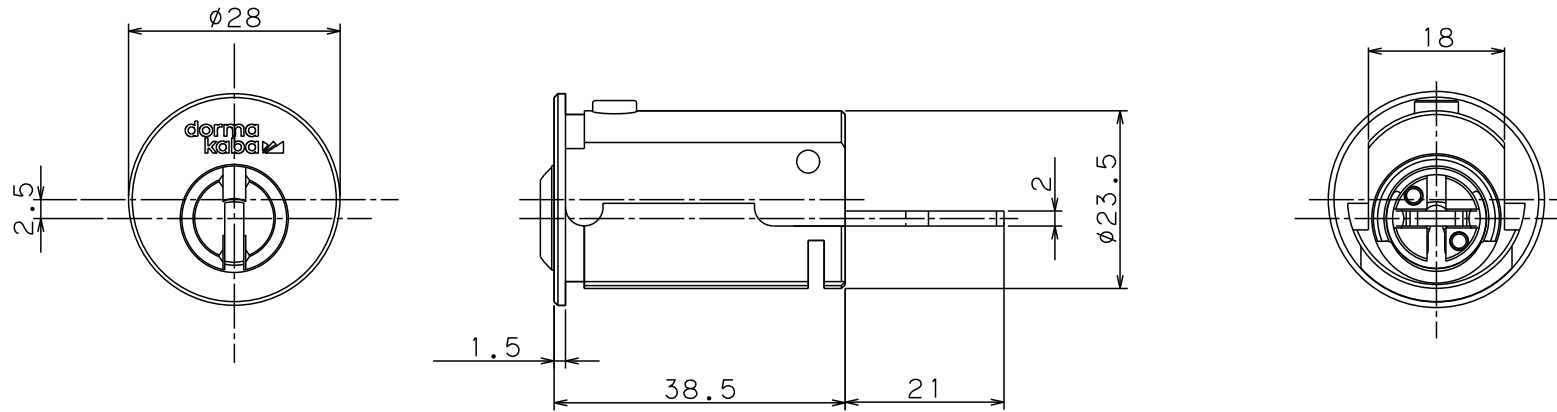


Ver.2



SCALE 1:1

色記号 Ni

| | |
|---------------|---------------------|
| 名称 | 外觀図 |
| | Kaba star plus 8144 |
| ドルマカバジャパン株式会社 | |